



**Ультрафиолетовые излучатели UV-C**

# **VarioClean Pro**



**Инструкция по эксплуатации**

**Очистка**

**[www.auga.nl](http://www.auga.nl)**

**Благодарим Вас за Вашу покупку и надеемся, что Вы получите удовольствие от использования нашей продукции.**

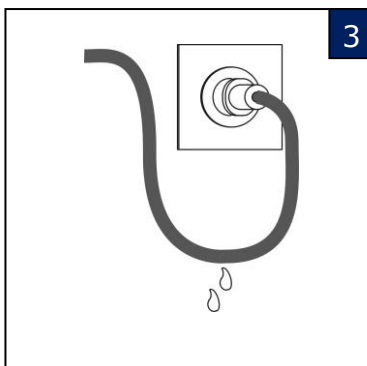
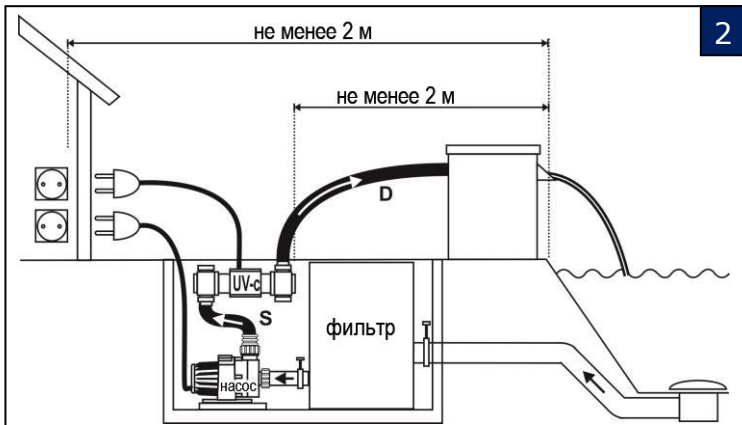
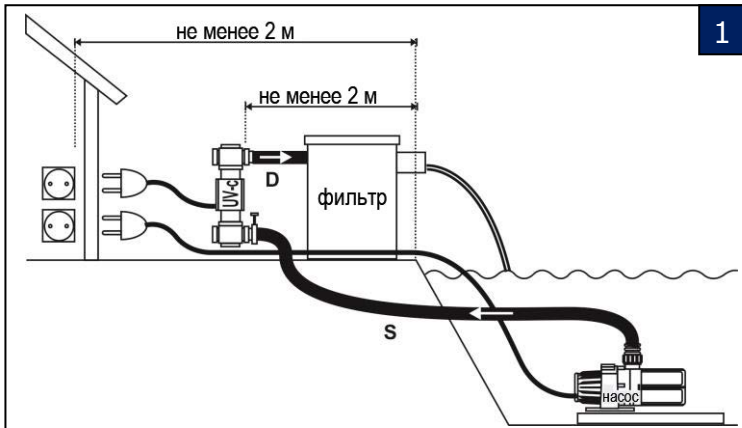
## Оглавление

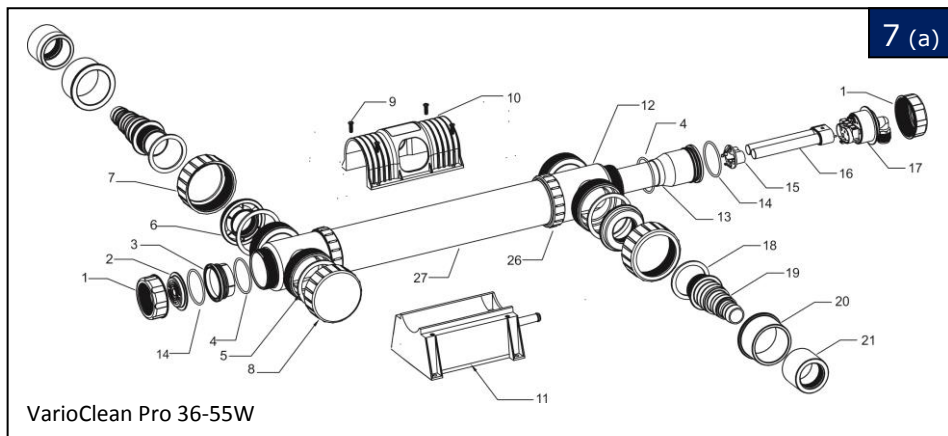
Технические характеристики	2
Иллюстрации	3
Инструкция по эксплуатации	6
Гарантийный сертификат	11

## Технические характеристики

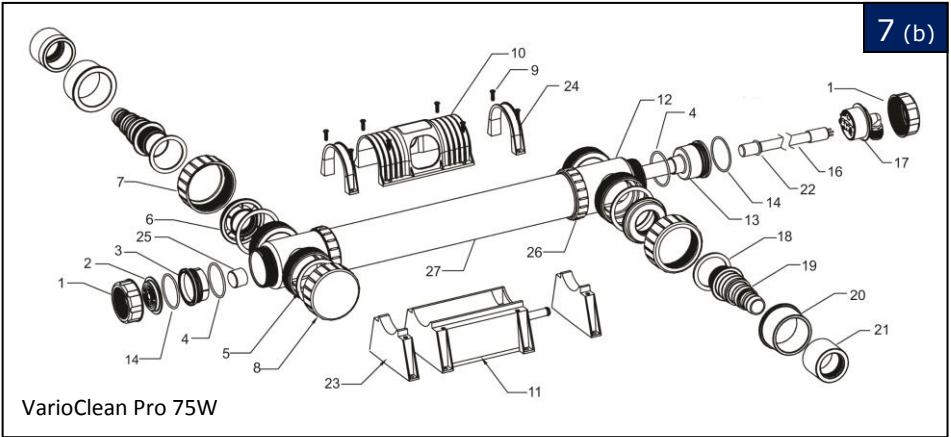
Тип	Q мин. л/ч	Q макс. л/ч	Вольт/Гц	Мощность Ватт	Мощность UV-с Ватт	Макс. давл.	 в м	 в дюймах	 Ø в мм	 Ø в мм	Ном. арт.
VarioClean® 36	500	10000	220-240 / 50	40W	36W	1	5	1½"	32-40-50	50-63-75	202036
VarioClean® 55	500	15000	220-240 / 50	60W	55W	1	5	1½"	32-40-50	50-63-75	202055
VarioClean® 75	500	20000	220-240 / 50	75W	75W	1	5	1½"	32-40-50	50-63-75	202075

Q - производительность





7 (b)





**К эксплуатации УФ-излучателя UVC допускаются исключительно лица, которые ознакомились с инструкцией по эксплуатации и поняли смысл всех указаний и рекомендаций, содержащихся в ней!**

Данное устройство не должно использоваться лицами (включая детей) с ограниченными физическими, сенсорными или умственными способностями, или лицами, не имеющими достаточного опыта и/или знаний, за исключением случаев, когда они работают под надзором или были проинструктированы по вопросам эксплуатации устройства лицом, ответственным за их безопасность.

Не позволяйте детям играть с устройством.

**Назначение**

Данный излучатель UV-C предназначен для использования в садовых бассейнах, прудах для разведения рыбы и др. для борьбы с водорослями и предотвращения цветения воды. Для эффективной работы УФ-излучателя Вам потребуется насос для перекачки воды из пруда через излучатель и специальный фильтр, который будет удалять из воды плавающие водоросли.



**Ограничения по применению:**

запрещается использовать УФ-излучатель и насос при нахождении людей в водоеме! Отсоедините излучатель и насос от сети, за исключением случаев, когда вся техническая система проектируется и конструируется специально для использования в плавательных водоемах. При наличии сомнений обратитесь за консультацией к квалифицированным специалистам по монтажу.



**Указания по технике безопасности**

- **Осторожно! УФ-излучение вредно для глаз и кожи!**
- **Эксплуатация УФ-излучателя разрешается только в закрытых помещениях. Контроль за работой излучателя проводится через прозрачный разъем.**
- **Внимание!** Настоящий УФ-излучатель должен использоваться исключительно в садовых бассейнах и защитных зонах, удовлетворяющих требованиям действующих нормативных документов. При наличии сомнений обратитесь за консультацией к квалифицированным специалистам по монтажу.
- **Излучатель UV-C должен подключаться исключительно к системе, оборудованной защитным выключателем замыкания на землю (30 МА) и заземленной розеткой.**
- Напряжение сети и сила тока должна совпадать с параметрами, указанными на заводской табличке изготовителя или в Таблице на стр. 2.
- Установите розетку вне помещений с повышенным уровнем влажности, на расстоянии не менее 2 метров от края водоема (см. Рис. 1)
- Перед использованием проверьте сетевой шнур питания, вилку шнура, балласт и блок УФ-излучения на предмет наличия повреждений.
- **Важно!** Запрещается использовать УФ-излучатель, если поврежден шнур питания, вилка шнура, балласт или блок УФ-излучения. В этом случае устройство необходимо вернуть Продавцу/дилеру для оценки повреждений.
- Запрещается перемещать или подвешивать УФ-излучатель за сетевой шнур.
- Защищайте вилку сетевого шнура от воды и влаги. Для предотвращения циркуляции воды от шнура к вилке, необходимо подвесить шнур в форме буквы "U" (см. Рис. 3.)
- При работе с излучателем UV-C для отключения подачи питания всегда вынимайте из розетки вилку шнура питания UV-C и насоса, подключенному к нему.
- Включать устройство в сеть можно только в том случае, если насос полностью погружен в воду и через него проходит достаточный объем воды.
- **Важно!** При нахождении в водоеме людей, пользоваться излучателем UV-C или другими электрическими приборами разрешается только в том случае, если вся техническая система была спроектирована и сконструирована специально для плавательных водоемов.
- Не погружайте УФ-излучатель в воду и примите надлежащие меры по защите от попадания на него воды. Класс защиты излучателя UV-C - IPX4.

- Разрешается подключать только насосы с максимальным напором 10 метров (1 бар).
- Примите надлежащие меры по защите УФ-излучателя от сильного воздействия солнечных лучей.
- Блок УФ-излучения может использоваться только для обработки хозяйственной воды без химических добавок, с температурой от 0°C до 35°C.
- Установите блок УФ-излучения со встроенным балластом в хорошо проветриваемом помещении на прочной, невоспламеняемой поверхности. Избегайте перегрева балласта и лампы.



**Ввод в эксплуатацию** (Рис. 1-7):

**Важно! Во время работы через излучатель UV-C должна постоянно циркулировать вода. В ином случае не исключено повреждение прибора.**

- Разрешается подключать только насосы с максимальным напором 10 метров (1 бар).
- Зафиксируйте излучатель в месте, защищенном от воды. Для фиксации излучателя используйте опорную подставку с балластом (поз. 11), а также опорные подставки (поз. 23) при установке модели VarioClean 75.
- Определитесь с тем, с какой стороны вода будет заходить в УФ-излучатель и выходить из него. Данное решение принимается с учетом колпачков (поз. 8), соединителей (поз. 6, 19, 20 и 21) и накидных гаек (поз. 7). Используйте длинные плоские уплотнители (поз. 5) для герметичной установки колпачков (поз. 8), прозрачных длинных соединителей (поз. 20) или черных резьбовых фланцев на входе и выходе (поз. 12) излучателя.
- Для того, чтобы повернуть коммуникации на 360 градусов в местах подсоединений (поз. 12) на входе/выходе блока УФ-излучения, открутите стопорные гайки (поз. 26) на трубке из нержавеющей стали (поз. 27). По завершении этих работ надежно закрутите стопорные гайки (26) вручную.
- Подключите прозрачные соединители (поз. 20 и 21), черный кабель (6) и разъемы шланга (поз. 19) излучателя к Вашей системе фильтрации и насосу. Убедитесь, что система является водонепроницаемой.
  - Прозрачные соединители (поз. 20 и 21) можно приклеить к ПВХ-трубкам. Выберите соединитель подходящего диаметра.
  - Резьбовой разъем можно также использовать на небольшом прозрачном соединителе (поз. 21). Уплотнитель (входит в комплект поставки) предназначен для герметизации этого соединения.
  - Уплотнитель (входит в комплект поставки) и резьбовой соединитель можно подсоединить к черному резьбовому фланцу (поз. 6).
  - Муфту шланга (поз. 19) можно установить на резьбовом фланце (поз. 6), а для герметизации используется небольшой плоский уплотнитель (поставляется в комплекте) (поз. 18). Муфта шланга (поз. 19) отрезается исходя из диаметра шланга.
- Для того, чтобы полностью заполнить излучатель водой, сторону выхода необходимо поднять по отношению к стороне входа.
- Сторона входа излучателя подключается к насосу.
- Фильтр можно подключить к стороне выхода или через обратный трубопровод напрямую к пруду, водопаду и т.д..
- Для того чтобы обеспечить чистоту пруда от погибших водорослей, рекомендуем Вам использовать фильтр для удаления водорослей из воды.
- Перед включением прибора VarioClean Pro в сеть убедитесь, что все гайки и соединители надежно затянуты и обеспечивают герметичность системы.
- Для того чтобы начать работу с устройством, включите сначала насос, подождите, пока вода пройдет через излучатель, и затем включите уже непосредственно сам излучатель VarioClean Pro.

- Проверьте систему на отсутствие протечек. При обнаружении утечки выключите излучатель и насос и устраните утечку, прежде чем включать устройство повторно.
- Примите надлежащие меры по защите устройства от замерзания.



#### **Замена лампы (рис. 7):**

Срок службы лампы достигает примерно 8000 часов эксплуатации; Если излучатель используется круглосуточно, рекомендуем производить замену лампы (поз. 16) каждый год для обеспечения максимально эффективной работы лампы.

Лампа рассчитана на эксплуатацию в круглосуточном режиме (24 часа в сутки). Частое включение/отключение уменьшает срок службы излучателя (поз. 16) и балласта (11).



Следуйте всем указаниям по технике безопасности.

1. Для отключения излучателя и насоса от сети извлеките вилки сетевых шнуров из розетки и убедитесь, что никто случайно не включил приборы в сеть повторно.
2. Слейте из прибора все остатки воды.
3. Открутите гайку торцевой заглушки (поз. 1) на верхнем колпачке лампы (поз. 17), после чего извлеките колпачок (поз. 17) и лампу из излучателя.
4. Извлеките лампу (поз. 16) из верхнего колпачка (поз. 17).
5. Извлеките из лампы (поз. 16) держатель лампы (поз. 15) (а также замените защитное кольцо (поз. 22) лампы (поз. 16), если используется модель 75W).
6. Установите защитное кольцо (поз. 15) на новую лампу (поз. 16) (замените защитное кольцо (поз. 22) на лампе (поз. 16), если используется модель 75W).
7. Замените лампу (поз. 16) в верхнем колпачке (поз. 17)
8. Убедитесь, что уплотнительное кольцо (поз. 14) надежно установлено в соответствующем пазу в пластмассовой части кварцевой трубки (поз. 13).
9. Установите лампу (поз. 16) и верхний колпачок (поз. 17) обратно в излучатель. Убедитесь, что вывод предохранительного выключателя в пластмассовой части кварцевой трубки (поз. 13) посажен в отверстие выключателя в верхнем колпачке лампы (поз. 17). Проверьте маркировку на пластмассовой части кварцевой трубки (поз. 13) и верхнем колпачке лампы (поз. 17).
10. Надежно закрутите гайку торцевой заглушки (поз. 1).
11. Перед включением прибора VarioClean Pro в сеть убедитесь, что все гайки и соединители надежно затянуты и обеспечивают герметичность системы.
12. Для того, чтобы начать работу с устройством, включите сначала насос, подождите, пока вода пройдет через излучатель, и затем включите уже непосредственно сам излучатель VarioClean Pro.
13. Проверьте систему на отсутствие протечек. При обнаружении утечки выключите излучатель и насос и устраните утечку, прежде чем включать устройство повторно.



#### **Очистка кварцевой трубки (рис. 7):**

В процессе эксплуатации кварцевая трубка (поз. 13) загрязняется водой из пруда, в результате чего эффективность УФ-лампы снижается. Необходимо регулярно очищать трубку из кварцевого стекла (поз. 13) от загрязнений.



Следуйте всем указаниям по технике безопасности.

1. Для отключения излучателя и насоса от сети извлеките вилки сетевых шнуров из розетки и убедитесь, что никто случайно не включил приборы в сеть повторно.
2. Слейте из прибора все остатки воды.
3. Открутите гайку торцевой заглушки (поз. 1) на верхнем колпачке лампы (поз. 17), после чего извлеките колпачок (поз. 17) и лампу (поз. 16) из излучателя.



4. Открутите гайку торцевой заглушки (поз. 1) на торцевой заглушке (поз. 2) и извлеките торцевую заглушку (поз. 2), кольцевое уплотнение (поз. 14) и смотровое стекло (поз. 3).
5. Извлеките кварцевую трубку (поз. 13) из излучателя.
6. Очистите кварцевую трубку (поз. 13) при помощи мягкой губки, предотвращающей появления царапин на корпусе, и затем вытрите насухо чистой, мягкой тканью.
7. Очистите излучатель изнутри мягкой губкой и вытрите насухо мягкой тканью.
8. При наличии на кварцевой трубке (поз. 13) трещин или повреждений ее необходимо заменить.
9. Поместите кварцевую трубку (поз. 13) обратно в УФ-излучатель. Убедитесь, что уплотнительная прокладка кварцевой трубки (поз. 4) правильно установлена на свое штатное место в пластмассовой части кварцевой трубки (поз. 13). (Убедитесь, что колпачок (поз. 25) установлен на кварцевой трубке - если используется модель 75W).
10. Замените смотровое стекло (поз. 3) на уплотнитель (поз. 4) в излучателе.
11. Убедитесь, что уплотнительное кольцо (поз. 14) правильно установлено в пазу на смотровом стекле (поз. 3).
12. Замените торцевую заглушку (поз. 2) и надежно закрутите гайку торцевой заглушки (поз. 1).
13. Убедитесь, что уплотнительное кольцо (поз. 14) надежно установлено в соответствующем пазу в пластмассовой части кварцевой трубки (поз. 13).
14. Установите лампу (поз. 16) и верхний колпачок (поз. 17) обратно в излучатель. Убедитесь, что вывод предохранительного выключателя в пластмассовой части кварцевой трубки (поз. 13) посажен в отверстие выключателя в верхнем колпачке лампы (поз. 17). Проверьте маркировку на пластмассовой части кварцевой трубки (поз. 13) и верхнем колпачке лампы (поз. 17).
15. Надежно закрутите гайку торцевой заглушки (поз. 1).
16. Перед включением прибора VarioClean Pro в сеть убедитесь, все гайки и соединители надежно затянуты и обеспечивают герметичность системы.
17. Для того, чтобы начать работу с устройством, включите сначала насос, подождите, пока вода пройдет через излучатель, и затем включите уже непосредственно сам излучатель VarioClean Pro.
18. Проверьте систему на отсутствие протечек. При обнаружении утечки выключите излучатель и насос и устраните утечку, прежде чем включать устройство повторно.



#### Компоненты излучателя: (рис. 7)

№ п/п	Наименование	№ п/п	Наименование
1	Гайка торцевой крышки	15	Держатель лампы
2	Торцевая крышка	16	УФ-лампа
3	Смотровое стекло	17	Верхний колпачок лампы
4	Уплотнитель	18	Шланговый фитинг
5	Длинный плоский уплотнитель	19	Плоский небольшой уплотнитель
6	Резьбовой фланец	20	Прозрачный соединитель, большой
7	Накидная гайка	21	Прозрачный соединитель, малый
8	Колпачок	22	Кольцевое уплотнение, малое
9	Винт	23	Опорная подставка (только для модели 75W)
10	Длинный фиксатор	24	Фиксатор малый (только для модели 75W)
11	Опорная подставка с балластом	25	Колпачок
12	Точки подключения на входе и выходе излучателя	26	Стопорная гайка
13	Трубка из кварцевого стекла	27	Трубка из нержавеющей стали
14	Уплотнительное кольцо		

*Вы можете заказать детали у вашего дилера, для этого в заказе укажите номер чертежа, наименование и тип излучателя UV-C.*



### **Зимний период**

- Во избежание замерзания прибора перед наступлением зимнего периода разберите излучатель на составные части. Храните прибор в таком виде в течение зимы в помещении, защищенном от мороза.
- Осенью слейте из прибора все остатки воды и поместите его на хранение в помещение, не подверженное воздействию отрицательных температур.
- Прежде чем поместить прибор на хранение в зимний период, произведите его очистку.



### **Утилизация и депонирование отходов**

Утилизация всех бытовых электроприборов должна выполняться в соответствии с требованиями Директив ЕС в области утилизации. Запрещается утилизировать прибор вместе с обычными бытовыми отходами. Прибор должен быть утилизирован отдельно от других отходов. Пользователь обязуется самостоятельно организовать доставку прибора до установленного места депонирования отходов. Перед утилизацией прибор необходимо разобрать на составные части и произвести их обработку экологически безопасным способом.

Более подробную информацию о полигонах депонирования отходов в Вашем регионе можно получить от органов местного самоуправления Вашего города/населенного пункта.



### **Условия гарантийного обслуживания**

Производитель гарантирует безотказную работу изделия в течение 24 месяцев со дня продажи. Сохраните платежный документ (чек, квитанцию) для последующего возможного обращения к Продавцу за гарантийным обслуживанием.

Гарантия распространяется исключительно на производственные дефекты материалов и/или конструкции, и в таких случаях производитель обязуется бесплатно произвести ремонт устройства или заменить дефектные комплектующие на новые. Претензии, связанные с УФ-лампой, кварцевой трубкой, возникающие по причине естественного износа, "сухого хода", известкового налета, недостаточного технического обслуживания, замерзания прибора, ненадлежащего ремонта и повреждений из-за несоблюдения правил эксплуатации, производителем не принимаются.

Право на гарантийное обслуживание автоматически аннулируется при попытке покупателем внести любые изменения в конструкцию излучателя UV-C, например, уменьшить длину сетевого шнура питания или отрезать вилку шнура. Поставщик не несет ответственности за косвенные убытки, обусловленные выходом прибора из строя или нарушением правил эксплуатации. При возникновении гарантийного случая Вы должны представить Продавцу сам прибор, гарантию на прибор, а также соответствующий платежный документ (чек, квитанцию).

# Гарантийный сертификат

Дата покупки:

Печать дилера:

Подпись:

До истечения срока гарантии храните документ, подтверждающий факт покупки, а также настоящий гарантийный сертификат.



№: 9726009-NL - Март 2016 г.

**“Ауга” – Хенгело (Гелдерланд) - Нидерланды**  
(Auga – Hengelo G - NL)  
**[www.auga.nl](http://www.auga.nl)**