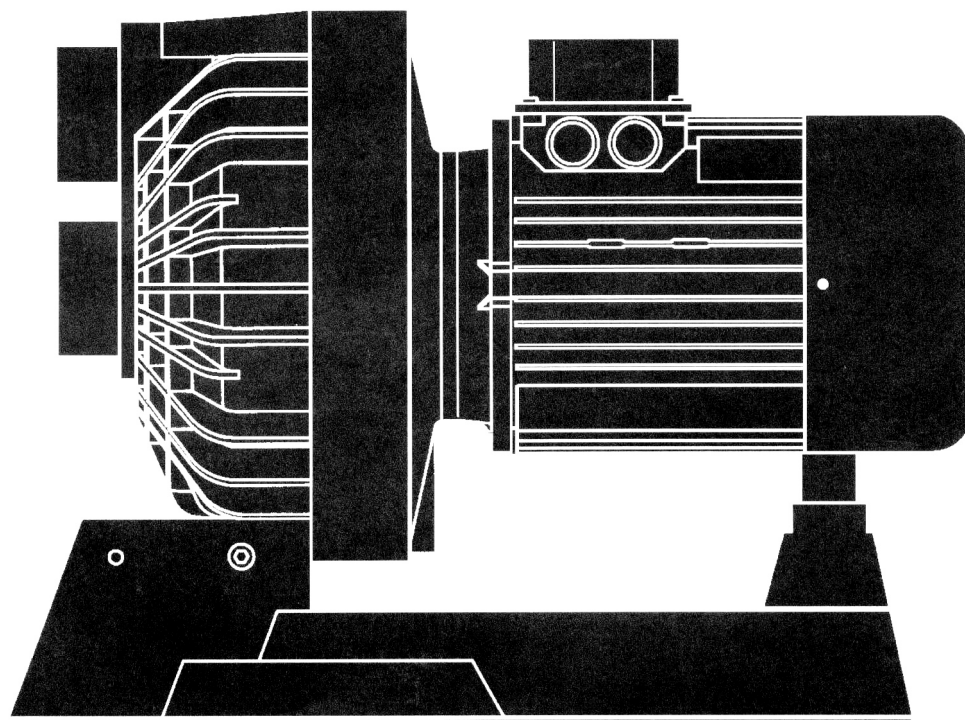


НАСОС ДЛЯ СОЗДАНИЯ ПРОТИВОТОКА






РУКОВОДСТВО ПО УСТАНОВКЕ И ТЕХНИЧЕСКОМУ ОБСЛУЖИВАНИЮ

Код 11504 – 0111

ВНИМАНИЕ: Данное руководство содержит важную информацию относительно мер безопасности, которые должны соблюдаться при выполнении установки и при эксплуатации этого оборудования. Следовательно, специалист, выполняющий установку оборудования и пользователь должны внимательно прочесть данное руководство перед началом установки и эксплуатации оборудования.

1. ОБЩИЕ ИНСТРУКЦИИ ПО ТЕХНИКЕ БЕЗОПАСНОСТИ

Символы    указывают на возможность возникновения опасных ситуаций в случае несоблюдения представленных ниже правил техники безопасности.



ОПАСНОСТЬ. Опасность поражения электрическим током. Невыполнение этой инструкции может привести к поражению электрическим током.



ОПАСНОСТЬ. Невыполнение этой инструкции может привести к созданию опасности для персонала или имущества.



ВНИМАНИЕ. Невыполнение этой инструкции может привести к повреждению насоса или блока.

2. ОБЩИЕ ПРАВИЛА ТЕХНИКИ БЕЗОПАСНОСТИ

ОБЩАЯ ИНФОРМАЦИЯ



- Описанное в данном руководстве оборудование разработано специально для выполнения предварительной фильтрации и циркуляции воды в плавательных бассейнах.
- Это оборудование предназначено для работы с чистой водой, температура которой не превышает 35 °С.



- Установка оборудования должна выполняться точно в соответствии с приведенными в руководстве инструкциями по технике безопасности при установке оборудования в плавательных бассейнах, отвечающих требованиям, изложенным в стандарте HD 384.7.702.
- Для того чтобы избежать несчастных случаев, нужно строго соблюдать все правила техники безопасности.
- Для внесения любых изменений в конструкцию насоса должно быть получено разрешение производителя. Использование фирменных, утвержденных производителем запасных частей и принадлежностей обеспечивает безопасную работу оборудования.

Производитель насоса не несет ответственности за повреждение оборудования, являющееся следствием применения не утвержденных им запасных частей и принадлежностей.



- Во время работы некоторые детали машины находятся под опасным напряжением. Обслуживание насоса или подсоединенного к нему оборудования может выполняться только после отключения их от электросети и установки блокировки на пусковые устройства.
- Пользователь должен следить за тем, чтобы сборка и обслуживание оборудования выполнялись высококвалифицированным, утвержденным персоналом, который перед выполнением этих работ внимательно прочел инструкции по установке и техническому обслуживанию данного оборудования.
- Безопасная работа машины может быть обеспечена только в том случае, если все работы, связанные с ее установкой и техническим обслуживанием, были выполнены в точном соответствии с инструкциями.
- Предельные значения, указанные в таблице технических характеристик, ни в коем случае не должны превышать.
- В случае неудовлетворительной работы оборудования или выхода его из строя следует обратиться за помощью в ближайшее представительство производителя оборудования или в сервисный центр.

МЕРЫ ПРЕДОСТОРОЖНОСТИ ПРИ ВЫПОЛНЕНИИ УСТАНОВКИ И СБОРКИ НАСОСА



- При подключении электрических кабелей к электродвигателю насоса не повредите детали, находящиеся в контактной коробке. Проверьте, что внутри нее не осталось обрезков провода, и что правильно подключен контакт заземления. Подключите электродвигатель, как показано на электрической схеме, закрепленной на машине.



- Нужно позаботиться о том, чтобы ни при каких условиях вода не могла попасть внутрь электродвигателя и на детали, находящиеся под напряжением.
- Если предполагается использовать насос для других целей, то может потребоваться его адаптация и выполнение дополнительных технических требований.

МЕРЫ ПРЕДОСТОРОЖНОСТИ ПРИ ЗАПУСКЕ МАШИНЫ



Перед запуском машины проверьте регулировку защитных устройств электродвигателя, а также проверьте, что установлены все ограждения, предотвращающие контакты с механическими и электрическими частями оборудования.

МЕРЫ ПРЕДОСТОРОЖНОСТИ ПРИ ВЫПОЛНЕНИИ СБОРКИ И ТЕХНИЧЕСКОГО ОБСЛУЖИВАНИЯ



- Нужно позаботиться о том, чтобы ни при каких условиях вода не могла попасть внутрь электродвигатель и на детали, находящиеся под напряжением.



- Во время работы машины должен быть исключен любой контакт с движущимися частями машины.
- Перед тем как приступить к выполнению любых работ на машине дождитесь ее полной остановки.



- Перед выполнением обслуживания электрических и механических частей проверьте, что машина отключена от электросети, и что пусковые устройства заблокированы.
- Перед началом любых работ, связанных с обслуживанием машины, рекомендуется выполнить следующее:

1. Отсоедините машину от электросети.
2. Заблокируйте пусковые механизмы.
3. Проверьте, что в электрических цепях нет напряжения, включая дополнительные устройства и вспомогательное оборудование.
4. Дождитесь полной остановки насоса.

Перечисленные выше меры безопасности носят рекомендательный характер и не являются обязательными, так как могут существовать особые правила техники безопасности.



- Периодические проверяйте, что:
 - Механические части надежно закреплены, и крепежные болты машины находятся в хорошем состоянии.
 - Подводящие провода правильно подсоединены и надежно закреплены, контакты и изоляция находятся в нормальном состоянии.
 - Температура насоса и электродвигателя в пределах нормы. В случае отклонения от нормы немедленно остановите машину и приступите к ее ремонту.
 - Шум машины в пределах нормы. При наличии сильной вибрации немедленно остановите машину и приступите к ее ремонту.
 - Вибрация машины в пределах нормы. При наличии сильной вибрации немедленно остановите машину и приступите к ее ремонту.

Из-за большого разнообразия возможных проблем, которые могут возникнуть, представленные в данном руководстве инструкции по установке, эксплуатации и обслуживанию данного оборудования не

охватывают все возможные ситуации, которые могут возникнуть при установке, эксплуатации и обслуживании насоса. Если вам понадобятся дополнительные инструкции, или если у вас возникнут какие-либо проблемы, свяжитесь с дистрибьютором оборудования или с его производителем.

3. УСТАНОВКА И СБОРКА

ОБЩАЯ ИНФОРМАЦИЯ



- Установка и сборка этих насосов может выполняться только в плавательных бассейнах или в баках, отвечающих требованиям, изложенным в документе HD 384.7.702. Если у вас возникнут какие-либо сомнения по этому вопросу, проконсультируйтесь со специалистом.



- Все насосы поставляются с основанием, в которых имеются четыре отверстия для крепления насоса к полу с помощью анкерных болтов (рис. 1).

ТРУБОПРОВОДЫ



- Трубы всасывающей и нагнетательной линии устанавливаются строго перпендикулярно и должна быть точно отцентрована с нагнетательным патрубком насоса для того, чтобы предотвратить внешние механические воздействия на насос и на трубу. При использовании другой конструкции соединения может произойти повреждение насоса или трубопровода, не говоря уже о том, что такое соединение является более сложным.
- Труба всасывающей линии должна устанавливаться с небольшим наклоном к насосу. Это предотвращает образование сифона.

ВЫБОР МЕСТА ДЛЯ УСТАНОВКИ НАСОСА



- Данные насосы не являются самовсасывающими, поэтому они должны всегда устанавливаться его ниже уровня воды в бассейне или в пруду.



- Необходимо позаботиться о предотвращении возможных затоплений насоса водой и о хорошей вентиляции насоса.

ЭЛЕКТРИЧЕСКАЯ ЧАСТЬ



- Электрическая часть должен быть снабжена несколькими защитными размыкателями, зазор между размыкающими контактами должен быть не меньше 3 мм.

- В насосах с однофазным электродвигателем имеется устройство тепловой защиты. В этом случае достаточно установить выключатель, как показано на схеме "Подключение к сети". В целях безопасности нужно подключить фазу (L1) к расположенному на контактной колодке черному контакту, а нейтраль к белому контакту.
- В насосах с трехфазным электродвигателем требуется использовать устройство терромагнитной защиты. Для всех типов насосов необходимо установить дифференциальный прерыватель, размыкающий цепь, когда разность втекающего и вытекающего тока равняется 0,030 А (как показано на схемах).
- Параметры регулировки термореле для однофазных электродвигателей носят иллюстративный характер, так как электродвигатель поставляется с установленным на нем устройством защиты (См. таблицу тепловой защиты).
- Очень важно, чтобы оборудование и его электрические соединения находились в хорошем состоянии. Производитель оборудования не несет ответственности за неисправности, возникшие в результате невыполнения этого требования. И это также приводит к прекращению действия гарантии.
- Электродвигатели должны отвечать требованиям стандарта ЕЕС относительно электромагнитной совместимости и должны соответствовать классу защиты IP-54.
- Могут существовать специальные правила установки электрооборудования.
- Для соединений переменного тока используйте кабель типа H07 RN-F5, 2 мм².
- Перед подключением электродвигателя проверьте, что установлен плавкий предохранитель нужного типа.
- Для насосов с трехфазным электродвигателем отрегулируйте параметры тепловой защиты в соответствии с таблицей регулировки тепловой защиты. При подключении треугольником (сеть 3 x 230 В) установите тепловую защиту на максимальное указанное значение. При подключении звездой (сеть 3 x 380 В) установите тепловую защиту на минимальное указанное значение.
- Для разных напряжений в диапазоне от 220 В до 380 В для низких напряжений выполняйте подключение треугольником, а для высоких напряжений выполняйте подключение звездой.
- При выполнении установки оборудования проверьте правильность прокладки и подключения провода заземления.

4. ИНСТРУКЦИИ ОТНОСИТЕЛЬНО ЗАПУСКА НАСОСА



ПОДГОТОВКА К ЗАПУСКУ

- Перед запуском насоса проверьте, что напряжение и нагрузочная способность электросети соответствуют напряжению и мощности, которые указаны в паспортной табличке насоса.
- В насосах с трехфазным электродвигателем проверьте, что вал электродвигателя вращается в нужном направлении. Это можно выполнить с помощью проверки направления вращения вентилятора, расположенного в задней части электродвигателя, крыльчатка которого видна в смотровом окне в крышке вентилятора. (Рис. 6).



- Насосы не должны работать.
- Проверьте, что вал насоса вращается свободно.

ЗАПУСК НАСОСА



- Откройте все клапаны и подключите электродвигатель к электросети.

5. ТЕХНИЧЕСКОЕ ОБСЛУЖИВАНИЕ



- Если насос остановился, проверьте, что ток, потребляемый электродвигателем, не превышает значение, указанное в паспортной табличке на насосе.



- Если ток, потребляемый электродвигателем, превышает предельное значение, проконсультируйтесь с производителем.
- Если не предполагается использовать насос в течение продолжительного времени, слейте из него воду. Это особенно важно в странах с холодным климатом, где имеется опасность замерзания воды.
- Для слива воды из насоса выверните из него пробку 2.

6. РАЗБОРКА



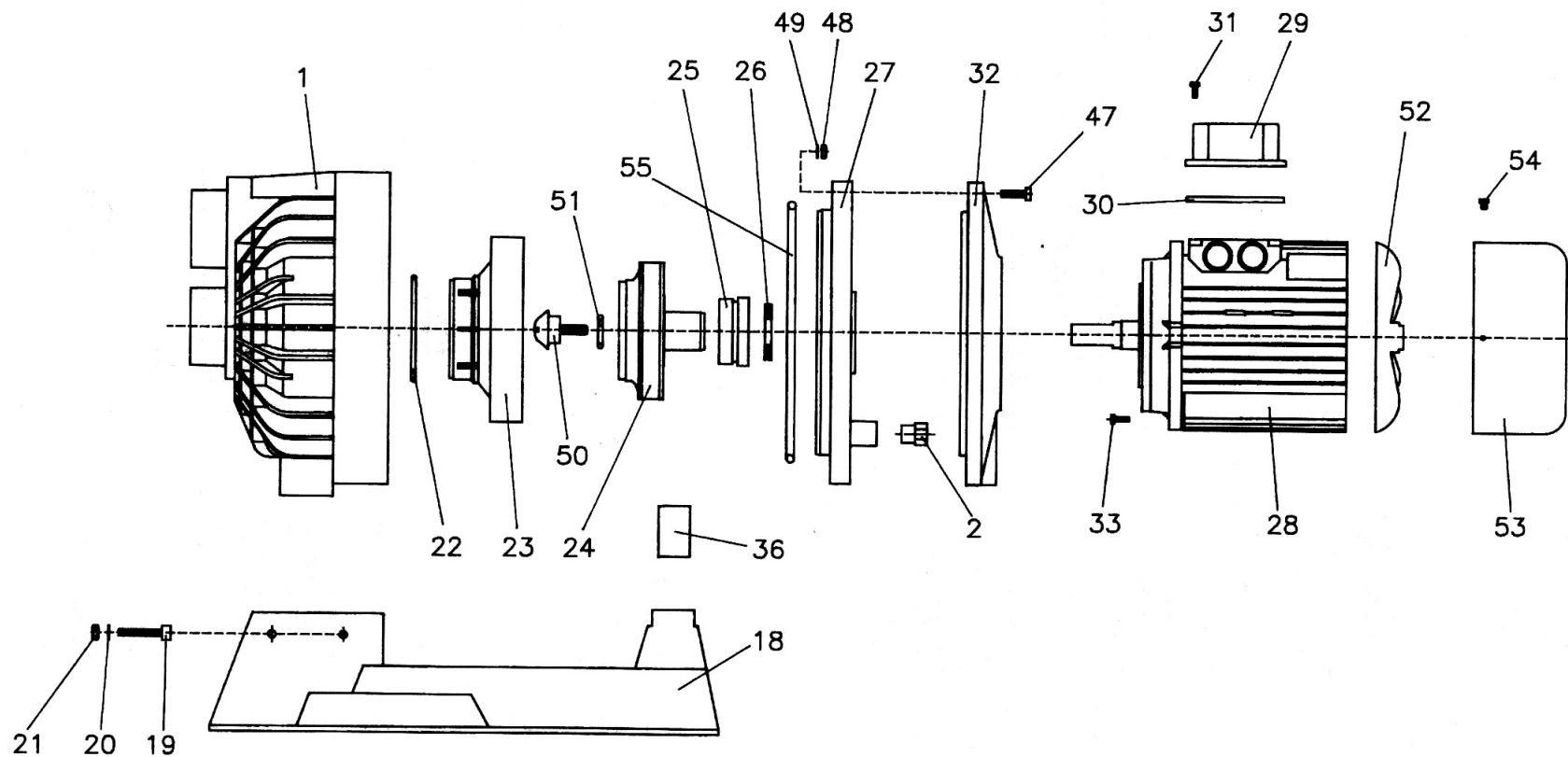
- Электродвигатель можно снять с корпуса насоса, не отсоединяя при этом от насоса всасывающий и нагнетательный трубопроводы.
- Отверните болты, с помощью которых электродвигатель крепится на насосе.

ВОЗМОЖНЫЕ ПРИЧИНЫ НЕИСПРАВНОСТЕЙ И СПОСОБЫ ИХ УСТРАНЕНИЯ

ПРОБЛЕМЫ	ПРИЧИНЫ	РЕШЕНИЯ
СЛАБЫЙ ПОТОК В ЛИНИИ НАСОСА	Натекание воздуха во всасывающем трубопроводе	Проверьте прокладки на фитингах и соединителях всасывающего трубопровода.
	Неправильное направление вращения электродвигателя (для трехфазных электродвигателей)	Поменяйте местами две фазы линии питания
	Плохое всасывание	Проверьте: Нет ли воздушных течей во всасывающей линии / Не забита ли грязью всасывающая линия
	Неправильное значение питающего напряжения	Проверьте, что напряжение питающей сети соответствует указанному в паспортной табличке на электродвигателе

ТАБЛИЦА РЕГУЛИРОВОК ТЕПЛОВОЙ ЗАЩИТЫ

Код	л.с.	кВт	В	Ток срабатывания реле (А)
11505	2	1,8	230	8
11504	3,5	2,9	230/400	9, 1/5, 3



№	КОД	ОПИСАНИЕ
1	11504-01011	Корпус насоса
2	2122	Винт отверстия напуска воздуха
12	2198	Стопорная гайка
13	2179	Муфта
14	773R0960040	Плоская прокладка
18	08003R0003	Основание насоса
19	701R0708080	Винт
20	701R1908000	Шайба
21	701R2108000	Гайка
22	773R0895030	Уплотнительное кольцо
23	08003R0101	Рассеиватель (2 л.с.)
23	08003R0101	Рассеиватель (3,5 л.с.)
24	11505-0102	Ротор (2 л.с.)
24	08003R0102	Ротор (3,5 л.с.)
25	08003R0108	Механическое уплотнение
26	701R4124000	Эластичное кольцо
27	08003R0104	Зажим (2 л.с.)
27	08003R0104	Зажим (3,5 л.с.)
28	11505-0300	Электродвигатель (2 л.с.)
28	08003R0300	Электродвигатель (3,5 л.с.)
29	08003R0301	Крышка распределительной коробки (3,5 л.с.)
30	08003R0302	Плоская прокладка (3,5 л.с.)
31	08003R0303	Винт
32	08003R0105	Зажим (2 л.с.)
32	08003R0105	Зажим (3,5 л.с.)
33	701R0708020	Винт
36	08003R0004	Антивибрационная опора
47	701R0708045	Винт
48	701R2108000	Гайка
49	701R1908000	Шайба
50	08003R0103	Вставка
51	773R0143024	Уплотнительное кольцо
52	08003R0304	Вентилятор (3,5 л.с.)
53	08003R0305	Крышка электродвигателя (3,5 л.с.)
54	08003R0306	Винт
55	773R23930576	Уплотнительное кольцо

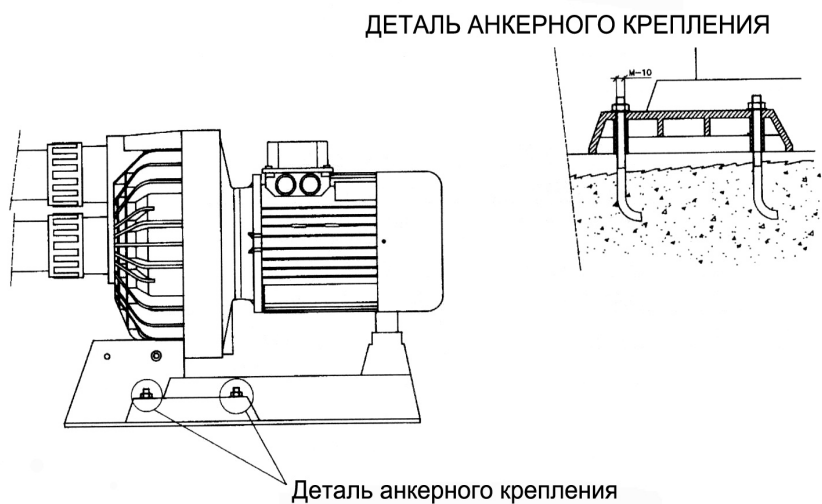


РИС. 1

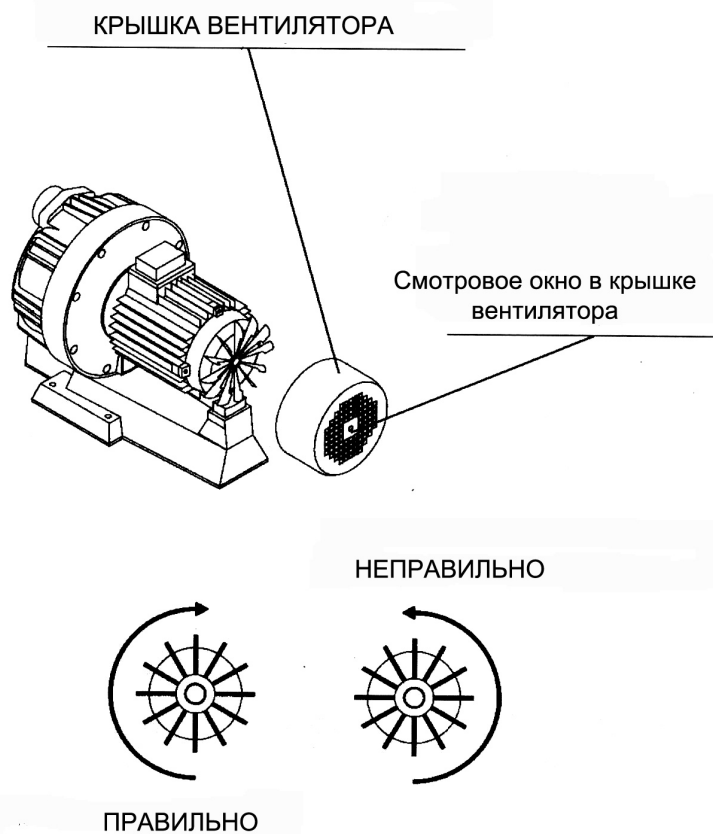
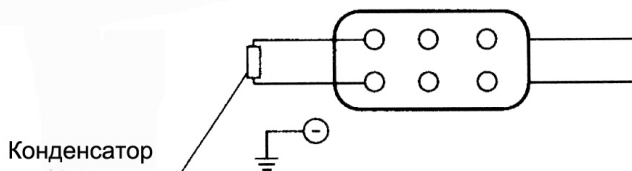


РИС. 2

ЭЛЕКТРИЧЕСКИЕ СОЕДИНЕНИЯ

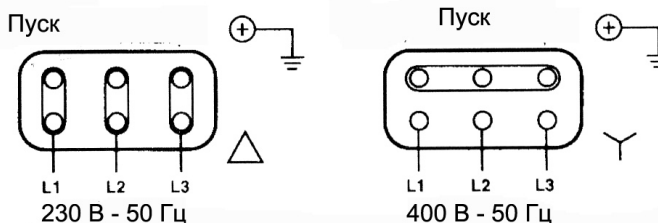
ОДНОФАЗНЫЕ ДВИГАТЕЛИ

(230 В - 50 Гц)

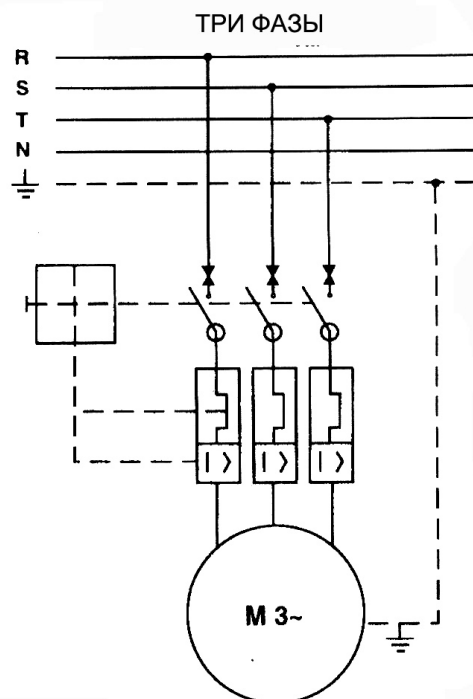
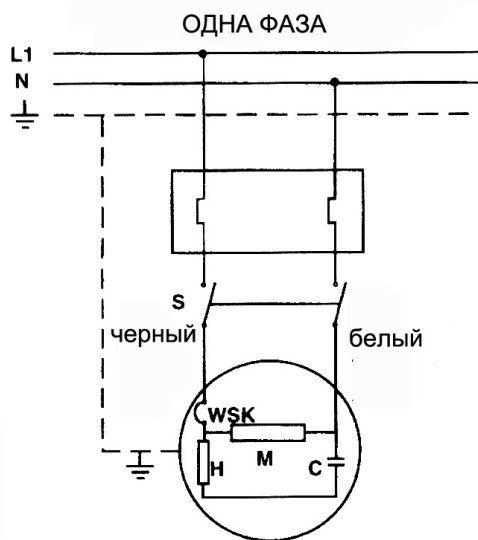


ТРЕХФАЗНЫЕ ДВИГАТЕЛИ

(230/400 В - 50 Гц)



ЭЛЕКТРИЧЕСКИЕ СОЕДИНЕНИЯ



- **МЫ ОСТАВЛЯЕМ ЗА СОБОЙ ПРАВО ВНОСИТЬ В ЭТОТ ДОКУМЕНТ ЛЮБЫЕ ИЗМЕНЕНИЯ БЕЗ ПРЕДВАРИТЕЛЬНОГО УВЕДОМЛЕНИЯ**