



## ФИЛЬТРАЦИЯ

- 126 · Фильтр Nanofiber
- 127 · Картриджные фильтры
- 128 · Гидроциклонные фильтры
- 129 · Литые песочные фильтры для частных бассейнов
- 130 · Бесшовные песочные фильтры и моноблоки для частных бассейнов
- 132 · Ламинированные фильтры для частных бассейнов
- 145 · Фильтры шпульной навивки для частных бассейнов
- 146 · Кодовое обозначение коммерческих фильтров
- 147 · Ламинированные фильтры для коммерческих бассейнов
- 152 · Фильтры шпульной навивки для коммерческих бассейнов
- 177 · Многопозиционные вентили
- 185 · Вентильная группа
- 187 · Блок управления
- 188 · Держатели для вентильных групп
- 189 · Блоки с оборудованием
- 191 · Фильтрующие материалы и панели манометров

## ФИЛЬТР NANOFIBER

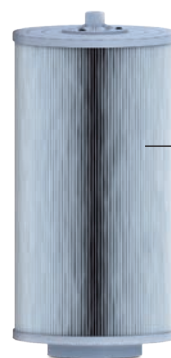
New

### Фильтр NanoFiber

Фильтр должен устанавливаться как можно ближе к плавательному бассейну, предпочтительно на уровне 0,50 м ниже поверхности воды в бассейне. Мы рекомендуем устанавливать фильтр NanoFiber вместе с многопозиционным вентилем AstralPool

- Простота использования
- Надежный
- Снижение потребления воды
- Высшее качество фильтрации воды
- Компактный
- Легко моется
- Грязь медленно нарастает без накипи
- Совместим с текущей или существующими фильтрационными и насосными системами
- Сменный картридж

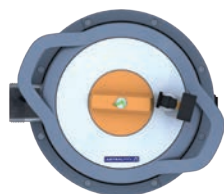
**Новая версия фильтра NanoFiber с автоматической промывкой.** Эта серия фильтров совместима с ручным вентилем (код 07444) и автоматическим вентилем (код 57187), имеет те же характеристики, что и фильтры NanoFiber с ручной промывкой. В линейке фильтров NanoFiber с автоматической промывкой 3 модели со скоростью потока 10, 14 или 18 м<sup>3</sup>/ч.



Фильтрационный уровень до 5–8 (мк)

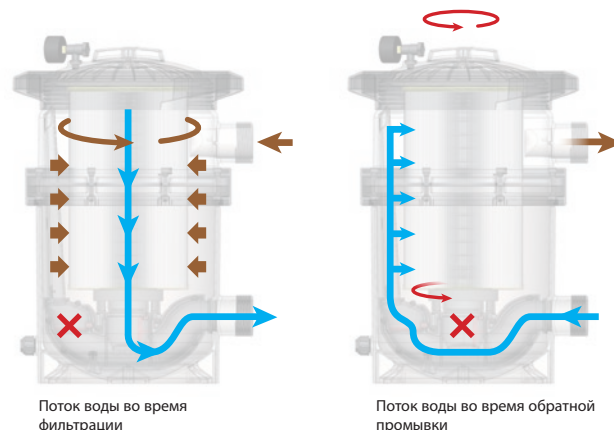
Стандартный фильтр БЕЗ нановолокон  
Фильтрационный уровень 20 (мк)

Материал фильтра NanoFiber не пропитывается грязью, что улучшает качество воды: после промывки поток возвращается практически каждый раз на тот же уровень



**Самоочищающийся фильтр:** Поток воды активируется в положение обратной промывки. Для правильной обратной промывки фильтрующего материала поверните верхний рычаг.

Верхний фильтрующий рычаг активируется вручную, но может быть легко автоматизирован. Когда рычаг повернут, картридж также поворачивается, что обеспечивает его тщательную очистку.



Модель	Площадь фильтрации (м <sup>2</sup> )	Поток (м <sup>3</sup> /ч)	Объем до (м <sup>3</sup> )
NanoFiber 150	4.5	10	70
NanoFiber 180	5.2	14	80
NanoFiber 200	6.0	18	90

	Код	Стандартная упаковка	Стандартный вес, кг	Стандартный объем, м <sup>3</sup>	Цена, евро с НДС*
NanoFiber Auto 150 filter (10 м <sup>3</sup> /ч)	67355-0100	1	10.68	0.116	1460,76
NanoFiber Auto 180 filter (14 м <sup>3</sup> /ч)	67356-0100	1	10.68	0.116	1527,16
NanoFiber Auto 200 filter (18 м <sup>3</sup> /ч)	67357-0100	1	10.68	0.116	1593,56
Авто адаптер комплект	67509	1	3.68	0.027	по запросу
NanoFiber 150 filter (10 м <sup>3</sup> /ч)	64837-0100	1	9.68	0.093	885,31
NanoFiber 180 filter (14 м <sup>3</sup> /ч)	64838-0100	1	9.68	0.093	951,71
NanoFiber 200 filter (18 м <sup>3</sup> /ч)	64839-0100	1	9.68	0.093	1018,11
<b>Сменный картридж</b>					
Для Nanofiber 150	65383	1	1.58	0.022	398,39
Для Nanofiber 180	65384	1	1.58	0.022	464,79
Для Nanofiber 200	65385	1	1.58	0.022	531,19

**Более эффективная фильтрация.** Система перенаправления потока воды. Поток воды направлен по касательной. Эта инновационная функция означает, что частицы грязи распределяются более равномерно, что продлевает срок службы фильтра.



## КАРТРИДЖНЫЕ ФИЛЬТРЫ

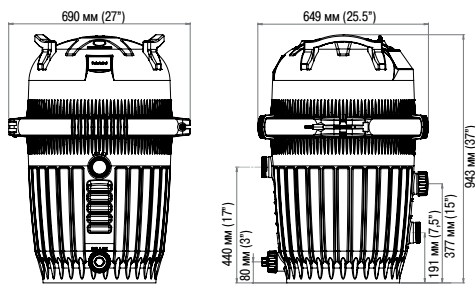
### Картриджный фильтр Viron

Фильтр изготовлен из литого пластика и подходит для высокого давления. Простая система закрывания, фильтрационные поверхности 39 м<sup>2</sup> и 50 м<sup>2</sup>, обеспечивающие длительные интервалы между каждой операцией очистки или заменой картриджа. В комплекте с фильтром поставляется следующее оборудование: картридж, манометр и соединительные аксессуары. Соответствует требованиям к фильтрации согласно стандарту EN 16713-1.



	Код	Стандартная упаковка	Стандартный вес, кг	Стандартный объем, м <sup>3</sup>	Цена, евро с НДС*
Viron QL 420	76340	1	48	0.252	1716,97
Viron QL 540	76341	1	50	0.355	1935,38

Модель	Площадь фильтрации, м <sup>2</sup>	Максимальный поток, л/мин	Вес, кг	Высота, мм
Viron QL 420	39	500	35	943
Viron QL 540	50	500	40	943



## ГИДРОЦИКЛОННЫЕ ФИЛЬТРЫ

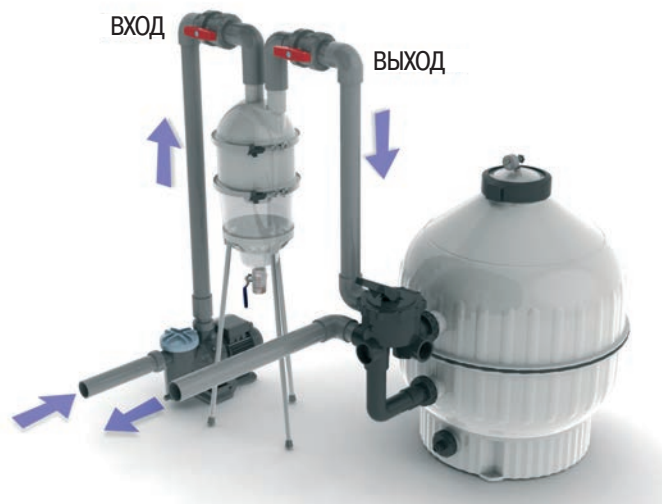
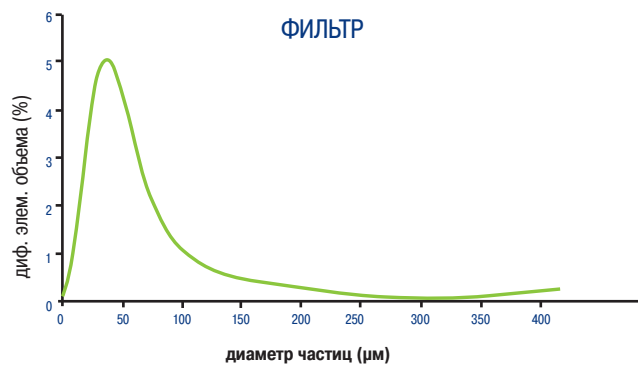
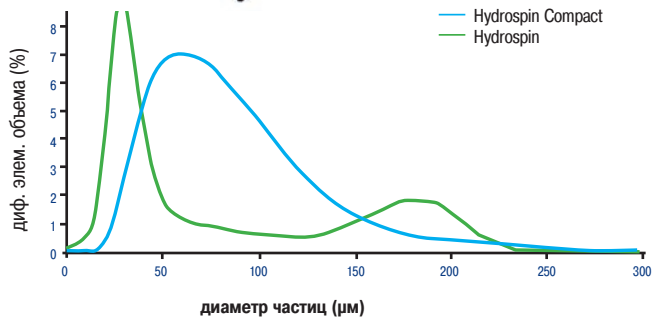
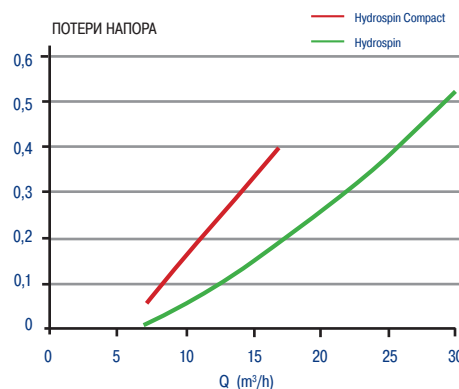
### Hydrospin и Hydrospin Compact

Гидроциклонный фильтр предварительной очистки может быть установлен в фильтрационные системы как новых, так и уже существующих установок. Этот фильтр способен обрабатывать поток с производительностью до 30 м<sup>2</sup>/ч при максимальном рабочем давлении 2,5 бар. Фильтр предварительной очистки монтируется между насосом и фильтром и отделяет твердые частицы размером до 40 микрон, тем самым наполювину сокращая потребление воды для очистки фильтрационной системы. HydroSpin имеет устройство для сбора твердых частиц в трех областях (осаждение, очистка и удаление взвесей). Этот фильтр может быть очищен при помощи пяти литров воды, при этом не требуется останавливать насос.



	Код	Стандартная упаковка	Стандартный вес, кг	Стандартный объем, м <sup>3</sup>	Цена, евро с НДС*
Hydrospin	45289	1	7.8	0.088	633,35
Hydrospin Compact	53743	1	4.0	0.033	378,64
Комплект крепления к стене *А	47158	4	4.2	0.117	55,82

	45289	53743
Рабочее давление (bar)	2.5	2.5
Соединения	Диаметр 63	Диаметр 50 резьба 2 1/4"
Слив	1"	3/4"
Мин. поток (м <sup>3</sup> /h)	5	3
Мак. поток (м <sup>3</sup> /h)	30	16.5
Промывка (л)	5	15
Диам. частиц (micron)	40	60
Креп. к полу	В комплекте	
Креп. к стене	Аксессуары 47158	В комплекте





## ЛИТЫЕ ПЕСОЧНЫЕ ФИЛЬТРЫ ДЛЯ ЧАСТНЫХ БАССЕЙНОВ

Цвета слоновой кости. Литой термопластиковый корпус с базой. Верхние и нижние части соединены термической сваркой. Поставляется с манометром, ручным клапаном воздуха, клапаном стравливания воды. Максимальная скорость фильтрации 50 м<sup>3</sup>/ч/м<sup>2</sup>. Максимальное рабочее давление 2,5 кг/см<sup>2</sup>.

### Фильтр Santabric с верхним вентиляем в комплекте

Монтируемый сверху вентиль. Завинчивающаяся крышка фильтра из ABS-пластика..



	Код	Стандартная упаковка	Стандартный вес, кг	Стандартный объем, м <sup>3</sup>	Цена, евро с НДС*
6000 л/ч, диаметр 400 мм, патрубок 1 1/2"	<b>22399</b>	1	10.7	0.23	586,2
9000 л/ч, диаметр 500 мм, патрубок 1 1/2"	<b>15780</b>	1	17.5	0.37	650,51
14000 л/ч, диаметр 600 мм, патрубок 1 1/2"	<b>15781</b>	1	19.9	0.49	740,29
21000 л/ч, диаметр 750 мм, патрубок 1 1/2"	<b>20128</b>	1	30.4	0.83	1148,24
21000 л/ч, диаметр 750 мм, патрубок 2"	<b>23866</b>	1	32.1	0.83	1314,08

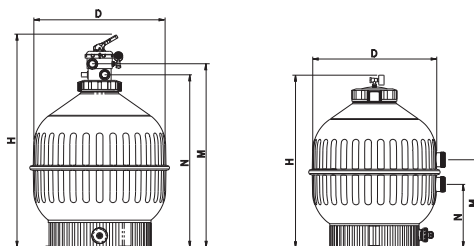
### Фильтр Santabric с боковым подключением без вентиля

Прозрачная крышка и завинчивающаяся крышка из ABS-пластика. С боковым подключением без вентиля в комплекте.



	Код	Стандартная упаковка	Стандартный вес, кг	Стандартный объем, м <sup>3</sup>	Код вентиля**	Цена, евро с НДС*
6000 л/ч, диаметр 400 мм, патрубок 1 1/2"	<b>22398-0100</b>	1	9.0	0.15	00599	492,19
9000 л/ч, диаметр 500 мм, патрубок 1 1/2"	<b>15782-0100</b>	1	15.8	0.29	00599	582,4
14000 л/ч, диаметр 600 мм, патрубок 1 1/2"	<b>15783-0100</b>	1	17.8	0.40	00599	697,23
21000 л/ч, диаметр 750 мм, патрубок 2"	15784-0100	1	29.0	0.67	07444	1045,07
30000 л/ч, диаметр 900 мм, патрубок 2 1/2"	<b>22402</b>	1	49.0	1.30	24837	1739,57

\*\* Вентиль 00599 - 107,40 евро с НДС  
 Вентиль 07444 - 146,97 евро с НДС  
 Вентиль 24837 - 437,07 евро с НДС



Диаметр, мм	С верхним вентиляем					С боковым подключением				
	22399	15780	15781	20128	23866	22398-0100	15782-0100	15783-0100	15784-0100	22402
Ø D (мм)	400	500	600	750	750	400	500	600	750	900
H (мм)	894	1009	1069	1239	1250	715	800	875	1045	1215
M (мм)	744	829	894	1064	1098	380	415	445	575	675
N (мм)	680	765	830	1000	1023	255	290	320	345	405
Соединения	1 1/2"	1 1/2"	1 1/2"	1 1/2"	2"	1 1/2"	1 1/2"	1 1/2"	2"	2 1/2"
Производительность, м <sup>3</sup> /ч	6	9	14	21	21	6	9	14	21	30
Приблизительный объем бассейна (м <sup>3</sup> ) (8 часов)*	48	72	112	168	168	48	72	112	168	240
Песок, кг	60	100	150	300	300	60	100	150	300	550
Чистый вес, кг	8	14	15	23	25	7	12	14	24	34
Объем упаковки, м <sup>3</sup>	0.2	0.37	0.49	0.83	0.83	0.15	0.29	0.4	0.67	1.3

Оснащен отверстием для выгрузки песка диаметром 2" в моделях диаметром 750 мм и 900 мм, и отверстием диаметром 1 1/2" в моделях диаметром 400, 500 и 600 мм.

\* скорость оборота 8 часов.

## БЕСШОВНЫЕ ПЕСОЧНЫЕ ФИЛЬТРЫ И МОНОБЛОКИ ДЛЯ ЧАСТНЫХ БАССЕЙНОВ

Единый корпус фильтра сделан из пластика. С завинчивающейся крышкой, манометром, воздушным клапаном, клапаном стравливания и пробкой для слива воды. Цвета слоновой кости. Макс. рабочее давление 2,5 кг/см<sup>2</sup> для фильтров диаметром 380, 430 и 480 мм, и с давлением 2 кг/см<sup>2</sup> для фильтров диаметром 560 и 660 мм.

### Фильтры Millennium с верхним вентиляем

Максимальная скорость фильтрации: 50 м<sup>3</sup>/ч/м<sup>2</sup>.



	Код	Стандартная упаковка	Стандартный вес, кг	Стандартный объем, м <sup>3</sup>	Цена, евро с НДС*
Диаметр 380мм – 5500 л/ч, патрубок 1 1/2"	<b>33814</b>	1	12.0	0.17	424,15
Диаметр 430мм – 7000 л/ч, патрубок 1 1/2"	<b>33815</b>	1	14.0	0.17	450,32
Диаметр 480мм – 9000 л/ч, патрубок 1 1/2"	<b>33816</b>	1	16.0	0.24	477,85
Диаметр 560мм – 12000 л/ч, патрубок 1 1/2"	<b>33817</b>	1	17.0	0.35	597,28
Диаметр 660мм – 17000 л/ч, патрубок 1 1/2"	<b>33818</b>	1	24.5	0.52	663,19

\*А

### Фильтры Millennium с боковым подключением без вентиля

Максимальная скорость фильтрации: 50 м<sup>3</sup>/ч/м<sup>2</sup>.



	Код	Стандартная упаковка	Стандартный вес, кг	Стандартный объем, м <sup>3</sup>	Код вентиля**	Цена, евро с НДС*
Диаметр 380мм – 5500 л/ч, патрубок 1 1/2"	<b>35321-0100</b>	1	10.5	0.13	00599	405,47
Диаметр 430мм – 7000 л/ч, патрубок 1 1/2"	<b>22497-0100</b>	1	13.0	0.13	00599	424,22
Диаметр 480мм – 9000 л/ч, патрубок 1 1/2"	<b>22499-0100</b>	1	16.0	0.18	00599	466,57
Диаметр 560мм – 12000 л/ч, патрубок 1 1/2"	<b>22501-0100</b>	1	18.0	0.26	00599	552,67
Диаметр 660мм – 17000 л/ч, патрубок 1 1/2"	<b>28254-0100</b>	1	29.0	0.42	00599	657,27

\*А

\*\* Вентиль 00599 - 107,40 евро с НДС

### Моноблоки Millennium с верхним подключением вентиля



	Код	Стандартная упаковка	Стандартный вес, кг	Стандартный объем, м <sup>3</sup>	Цена, евро с НДС*
Диаметр 380мм- 1/3 л.с., 230 В	<b>27805</b>	1	27.0	0.33	1176,12
Диаметр 430мм- 1/3 л.с., 230 В	<b>23342</b>	1	27.0	0.33	1237,49
Диаметр 480мм- 1/2 л.с., 230 В	<b>23343</b>	1	31.0	0.43	1381,43
Диаметр 560мм- 3/4 л.с., 230 В	<b>23344</b>	1	35.0	0.50	1564,75
Диаметр 660мм- 1.25 л.с.	<b>28299</b>	1	41.0	0.59	1894,81

### Моноблоки Millennium с боковым подключением вентиля



	Код	Стандартная упаковка	Стандартный вес, кг	Стандартный объем, м <sup>3</sup>	Цена, евро с НДС*
Диаметр 380мм- 1/3 л.с., 230 В	<b>27804</b>	1	28.0	0.33	1207,42
Диаметр 430мм- 1/3 л.с., 230 В	<b>23348</b>	1	28.0	0.33	1302,15
Диаметр 480мм- 1/2 л.с., 230 В	<b>23349</b>	1	31.0	0.43	1446,5
Диаметр 560мм- 3/4 л.с., 230 В	<b>23350</b>	1	35.0	0.50	1593,3
Диаметр 660мм- 1.25 л.с.	<b>28301</b>	1	41.0	0.59	2033,12

## БЕСШОВНЫЕ ПЕСОЧНЫЕ ФИЛЬТРЫ И МОНОБЛОКИ ДЛЯ ЧАСТНЫХ БАССЕЙНОВ

### Фильтры Millennium

#### Вентиль сверху

#### Вентиль сбоку

#### Моноблок, вентиль сверху

#### Моноблок, вентиль сбоку

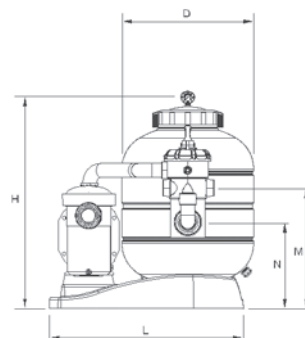
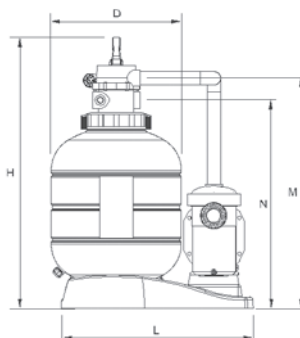
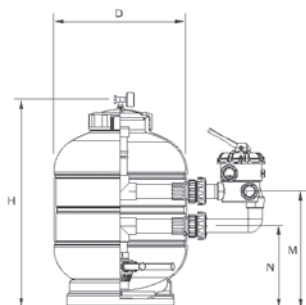
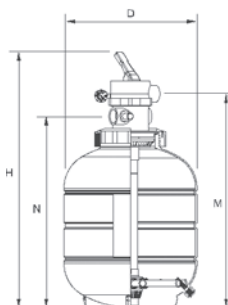


A

B

C

D



	A - Фильтр, вентиль сверху					B - Фильтр, вентиль сбоку					C - Моноблок, вентиль сверху					D - Моноблок, вентиль сбоку				
	33814	33815	33816	33817	33818	35321-0100	22497-0100	22499-0100	22501-0100	28254-0100	27805	23342	23343	23344	28299	27804	23348	23349	23350	28301
Ø D (мм)	380	430	480	560	660	380	430	480	560	660	380	430	480	560	660	380	430	480	560	660
H (мм)	820	835	870	945	1050	615	655	682	770	900	905	955	975	1055	1125	685	735	745	830	962
M (мм)	650	665	700	775	880	225	265	292	380	510	735	815	835	915	990	390	415	410	460	570
N (мм)	585	600	635	710	815	100	140	167	255	385	670	735	755	815	925	265	290	285	335	510
Длина, мм	-	-	-	-	-	-	-	-	-	-	710	715	835	835	835	710	715	835	835	835
Соединения	1 1/2"	1 1/2"	1 1/2"	1 1/2"	1 1/2"	1 1/2"	1 1/2"	1 1/2"	1 1/2"	1 1/2"	1 1/2"	1 1/2"	1 1/2"	1 1/2"	1 1/2"	1 1/2"	1 1/2"	1 1/2"	1 1/2"	1 1/2"
Производительность, м³/ч	5.5	7	9	12	17	5.5	7	9	12	17	5.5	7	9	12	17	5.5	7	9	12	17
Объем бассейна, м³	up to 40	40-50	50-75	75-100	140	up to 40	40-50	50-75	75-100	140	up to 40	40-50	50-75	75-100	140	up to 40	40-50	50-75	75-100	140
Песок, кг	± 45	± 70	± 80	± 110	± 180	± 45	± 70	± 80	± 110	± 180	40	60	85	135	180	40	60	85	135	180
Стекло (57011), (кг)	28	42	60	95	175	28	42	60	95	175	28	42	60	95	175	28	42	60	95	175
Стекло (57012), (кг)	8	11	16	25	47	8	11	16	25	47	8	11	16	25	47	8	11	16	25	47
Максимальное давление, кг/см²	2.5	2.5	2.5	2	2	2.5	2.5	2.5	2	2	2.5	2.5	2.5	2	2	2.5	2.5	2.5	2	2
Чистый вес, кг	12	13.5	15	16.5	24	10	12	15	17.5	28	27	27	31	35	41	28	28	31	35	41
Объем упаковки, м³	0.17	0.17	0.24	0.35	0.52	0.13	0.13	0.18	0.26	0.42	0.33	0.33	0.43	0.50	0.59	0.33	0.33	0.43	0.50	0.59

	Millennium / Sena				
Моноблок, вентиль сбоку	27804	23348	23349	23350	28301
Моноблок, вентиль сверху	27805	23342	23343	23344	28299
Ø D (мм)	380	430	480	560	660
Насос	Sena	Sena	Sena	Sena	Sena
Мощность, л.с.	1/3	1/3	1/2	3/4	1.25
Напряжение, В	230 II	230 II	230 II	230 II	230 II
Частота, Гц	50	50	50	50	50

**ЛАМИНИРОВАННЫЕ ФИЛЬТРЫ ДЛЯ ЧАСТНЫХ БАССЕЙНОВ**

**Фильтры Aster**

Ламинированный фильтр из стеклопластика. Серого цвета, с новой быстросъемной крышкой и базой из полипропилена. Оборудован манометром, сливной пробкой. Максимальное рабочее давление: 2,5 кг/см<sup>2</sup>. максимальная скорость фильтрации: 50 м<sup>3</sup>/ч/м<sup>2</sup>.



Код	Стандартная упаковка	Стандартный вес, кг	Стандартный объем, м <sup>3</sup>	Код вентиля**	Цена, евро с НДС*
-----	----------------------	---------------------	-----------------------------------	---------------	-------------------

**С верхним многопозиционным вентиляем**

Ø 350мм – 5000 л/ч, патрубок 1 1/2"	<b>30768</b>	1	17	0.16	00599	660,25
Ø 450мм – 8000 л/ч, патрубок 1 1/2"	<b>30769</b>	1	20	0.27	00599	692,9
Ø 500мм – 9000 л/ч, патрубок 1 1/2"	<b>30770</b>	1	22	0.30	00599	723,79
Ø 600мм – 14000 л/ч, патрубок 1 1/2"	<b>30771</b>	1	27	0.46	00599	827,49
Ø 650мм – 15000 л/ч, патрубок 1 1/2"	<b>30772</b>	1	33	0.52	00599	889,17
Ø 750мм – 21000 л/ч, патрубок 2"	<b>33847</b>	1	38	0.74	07444	1223,02
Ø 900мм – 32000 л/ч, патрубок 2"	<b>33848</b>	1	72	1.49	07444	1630,73

**С боковым подключением без вентиля\*\*\*\***

Ø 350мм – 5000 л/ч, патрубок 1 1/2"	<b>00497-0100/20609FT</b>	1	12.5	0.110	00599	528,3/511,51
Ø 450мм – 8000 л/ч, патрубок 1 1/2"	<b>00498-0100/20610FT</b>	1	15.5	0.160	00599	581,43/551,97
Ø 500мм – 9000 л/ч, патрубок 1 1/2"	<b>19781-0100/20611FT</b>	1	20.0	0.265	00599	637,9/501,49
Ø 550 мм – 12000 л/ч, патрубок 1 1/2"	<b>32706-0100 / -</b>	1	27	0.28		848,41
Ø 600мм – 14000 л/ч, патрубок 1 1/2"	<b>00499-0100/20612FT</b>	1	21.0	0.320	00599	725,45/585,66
Ø 650мм – 15000 л/ч, патрубок 1 1/2"	<b>21071-0100/21583FT</b>	1	32.0	0.472	00599	816,74/698,15
Ø 680 мм, 18000 л/ч, патрубок 1 1/2"	<b>28479-0100 / -</b>	1	30	0.46		848,41
Ø 750мм – 21000 л/ч, патрубок 2"	<b>00500-0100/20613FT</b>	1	31.0	0.570	07444	1035,45/954,38
Ø 900мм – 32000 л/ч, патрубок 2"	<b>08133-0100/21584FT</b>	1	-	-	07444***	1489,7/1329,13

**Без многопозиционного вентиля**

Ø 900мм – 31000 л/ч, патрубок 2 1/2"	<b>00501/20614FT</b>	1	65.0	1.250	24837	1307,77/1429,50
--------------------------------------	----------------------	---	------	-------	-------	-----------------

Фильтры Aster серии FT поставляются с верхней крышкой упрощенной конструкции.

Крепление крышки при помощи шпилек и гаек.

Варианты цвета: красный, синий, серый. Более подробную информацию уточняйте у менеджера.

Дополнительно: рабочее давление 4 бара.

\*\* Вентиль 00599 - 107,4 евро с НДС

Вентиль 07444 - 146,97 евро с НДС

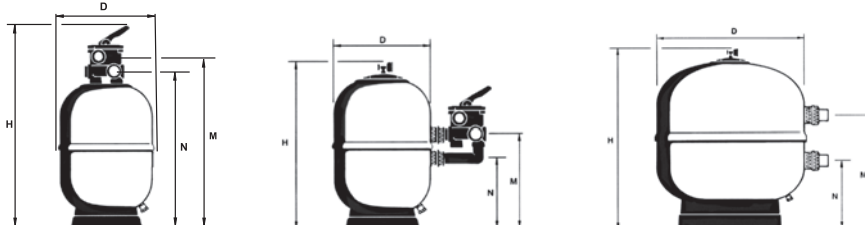
Вентиль 24837 - 437,07 евро с НДС

\*\*\*Межосевое расстояние

не соответствует фильтру

\*\*\*\*С быстросъемной

крышкой/крышка на гайках



	С верхним многопозиционным вентиляем							С боковым подключением без вентиля									Без вентиля
	30768	30769	30770	30771	30772	33847	33848	00497-0100	00498-0100	19781-0100	32706-0100	00499-0100	21071-0100	28479-0100	00500-0100	08133-0100	
Ø D (мм)	350	450	500	600	650	750	900	350	450	500	550	600	650	680	750	900	900
H (мм)	910	965	960	1005	1060	1184	1344	780	795	770	825	850	880	915	945	1050	1050
M (мм)	740	795	790	835	890	973	1133	420	430	415	455	455	480	525	555	635	660
N (мм)	680	785	730	775	830	897	1057	295	305	290	330	330	355	400	325	365	390
Соединения	1 1/2"	1 1/2"	1 1/2"	1 1/2"	1 1/2"	2"	2"	1 1/2"	1 1/2"	1 1/2"	1 1/2"	1 1/2"	1 1/2"	1 1/2"	2"	2"	2 1/2"
Производительность, м <sup>3</sup> /ч при 50 м <sup>3</sup> /ч/м <sup>2</sup>	5	8	9	14	15	21	31	5	8	9	12	14	15	18	21	30	30
≈ объем бассейна (м <sup>3</sup> ) (8 часов)*	40	64	72	112	120	168	240	40	64	72	96	112	120	144	168	240	240
Песок, кг	50	70	90	110	200	290	500	50	70	90	110	125	200	210	305	500	510
Стекло (57011), (кг)	35	49	63	77	140	203	350	35	49	63	77	88	140	147	203	350	350
Стекло (57012), (кг)	9	13	17	21	38	55	94	9	13	17	21	24	38	40	258	94	94
Максимальное рабочее давление, кг/см <sup>2</sup>	2.5	2.5	2.5	2.5	2.5	2.5	2.5	2.5	2.5	2.5	2.5	2.5	2.5	2.5	2.5	2.5	2.5
Чистый вес, кг	17	20	22	27	33	38	72	12.5	15.5	20	27	21	32	30	31	-	65
Объем упаковки, м <sup>3</sup>	0.16	0.27	0.30	0.46	0.52	0.74	1.49	0.11	0.16	0.26	0.28	0.32	0.47	0.46	0.57	-	1.25



## ЛАМИНИРОВАННЫЕ ФИЛЬТРЫ ДЛЯ ЧАСТНЫХ БАССЕЙНОВ

New



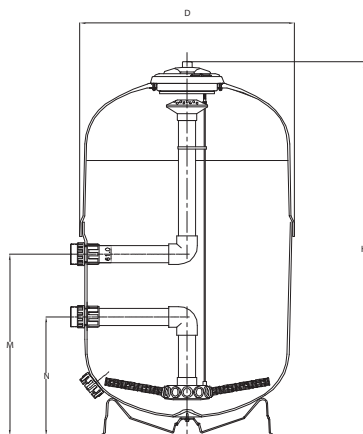
### Фильтр Aster – высота фильтрующего слоя 0.8 м

- Фильтр изготавливается из полиэфирной смолы и стекловолокна
- Высота фильтрующего слоя составляет 0.8 м, что значительно повышает качество фильтрации. Повышается способность удерживать мелкие частицы.
- Экономится потребляемая энергия, вода и химические продукты. Фильтр можно использовать как однослойный и как многослойный, в комбинации песка и гравия, стекла и антрацита.
- Быстросъемная крышка.
- Дренаж песка 2 1/2" в нижней части фильтра.
- Люк выгрузки песка D. 200 мм (опция).
- Максимальное давление 2.5 Бара.
- Отделка внутренних поверхностей винилэстером для озонирования (опция).
- Максимальная температура 40 градусов С

	Код	Стандартная упаковка	Стандартный вес, кг	Стандартный объем, м³	Код вентиля**	Цена, евро с НДС*
Диаметр 500 мм патрубок 1 1/2"	<b>24768-0100</b>	1	-	-	00599	1030,39
Диаметр 600 мм патрубок 1 1/2"	<b>24769-0100</b>	1	-	-	00599	1208,83
Диаметр 750 мм патрубок 2"	<b>24770-0100</b>	1	-	-	07444	1610,2
Диаметр 900 мм патрубок 2"	<b>10003-0100</b>	1	-	-	07444	1946,86
Диаметр 900 мм патрубок 2 1/2"	<b>10004</b>	1	-	-	24837	2000,72

\*\* Вентиль 00599 - 107,4 евро с НДС  
 Вентиль 07444 - 146,97 евро с НДС  
 Вентиль 24837-437,07 евро с НДС

	24768-0100	24769-0100	24770-0100	10003-0100	10004
∅ D (мм)	500	600	750	900	900
H (мм)	1365	1370	1435	1400	1435
M (мм)	605	605	665	825	865
N (мм)	480	480	435	595	595
Соединения	1 1/2"	1 1/2"	2"	2"	2 1/2"
Производительность, м³/ч при 50 м³/ч/м²	9.5	16.5	21	31	
≈объем бассейна (м3) (8 часов)	75	120	175	250	
Гравий, кг	16	35	65	135	
Песок, кг	200	300	450	580	
Стекло (57011), (кг)	151	233	358	496	
Стекло (57012), (кг)	41	63	97	134	
Макс. рабочее давление, кг/см	2.5	2.5	2.5	2.5	2.5
Чистый вес, кг	30	40	60	90	
Объем упаковки, м³	0.59	0.59	0.89	-	-

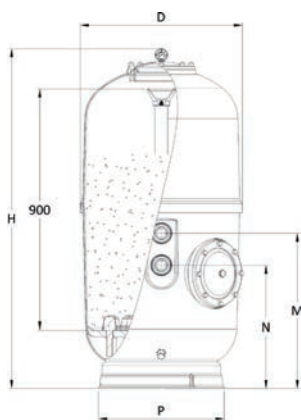


## ЛАМИНИРОВАННЫЕ ФИЛЬТРЫ ДЛЯ ЧАСТНЫХ БАССЕЙНОВ

New

### Фильтр Aster высокой засыпки с дюзовым дном

Ламинированный фильтр из стекловолокна и полиэстера. Выпускное отверстие для слива 200 мм в диаметре. Верхняя крышка с винтами. Отвод воды в нижней части фильтра. Максимальное давление 2,5 кг/см<sup>2</sup>. Максимальная рабочая температура 40° С.



	Код	Стандартная упаковка	Стандартный вес, кг	Стандартный объем, м <sup>3</sup>	Цена, евро с НДС*
Ø 500 мм патрубок 2"	<b>24768FT01</b>	1	30	0.46	2808,99
Ø 600 мм патрубок 2"	<b>24769FT01</b>	1	40	0.63	2987,44
Ø 750 мм патрубок 2"	<b>24770FT01</b>	1	60	0.99	3629,63
Ø 900 мм патрубок 2"	<b>10003FT01</b>	1	90	1.29	4440,21
Ø 900 мм патрубок 2 1/2"	<b>10004FT01</b>	1	90	1.29	4494,05

\*А

	24768FT01	24769FT01	24770FT01	10003FT01	10004FT01
Ø D (мм)	500	600	750	900	
H (мм)	1365	1370	1435	1400	1435
M (мм)	605	605	665	825	865
N (мм)	480	480	435	595	
P (мм)	400	490	625	705	
Соединение	1 1/2"	1 1/2"	2"	2"	2 1/2"
Скорость потока (м <sup>3</sup> /ч) при 50 м <sup>3</sup> /ч/м <sup>2</sup>	9.5	16.5	21	31	
Объем бассейна (м <sup>3</sup> )	75	120	175	250	
Песок (кг)	200	300	450	580	
Гравий (кг)	16	35	65	135	
Стекло (57011) (кг)	151	233	358	496	
Стекло (57012) (кг)	41	63	97	134	
Рабочее давление (кг/см <sup>2</sup> )	2.5				

## ФИЛЬТРЫ ОС-1

### Фильтр Aster ОС-1



Белый ламинированный фильтр из полиэстера и стекловолокна. Внутренние части фильтра предназначены специально для фильтрата ОС-1. Используется боковое подключение вентиля. "Очистка воздухом и водой". Прозрачная крышка с винтами. Максимальная температура: 50°С. Максимальное давление 2,5 кг/см<sup>2</sup>. Максимальная скорость фильтрации: 50 м<sup>3</sup>/ч/м<sup>2</sup>. Фильтр подходит только для фильтрата ОС-1, не подходит для песка, стекла и других материалов.

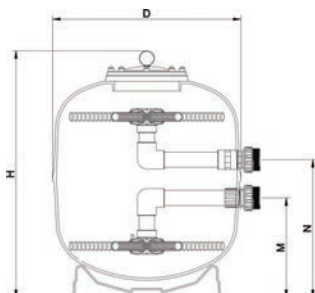


	Код	Стандартная упаковка	Стандартный вес, кг	Стандартный объем, м <sup>3</sup>	Цена, евро с НДС*
<b>С боковым подключением с вентиляем</b>					
Диаметр 450 мм	<b>68642-0100</b>	1	21	0.23	834,62
Диаметр 500 мм	<b>68643-0100</b>	1	23	0.28	927,7
Диаметр 600 мм	<b>68644-0100</b>	1	28	0.39	1075,06
Диаметр 650 мм	<b>68645-0100</b>	1	29	0.45	1223,61
Диаметр 750 мм	<b>68646-0100</b>	1	37	0.62	1611,36
Диаметр 900 мм, патрубок 2"	<b>68647-0100</b>	1	55	1.27	2025,75

### С боковым подключением без вентиля

Диаметр 900 мм, патрубок 2 1/2"	<b>68648</b>	1	55	1.27	2662,46
---------------------------------	--------------	---	----	------	---------

\*А



	68642-0100	68643-0100	68644-0100	68645-0100	68646-0100	68647-0100	68648
Ø D (мм)	450	500	600	650	750	900	900
H (мм)	845	855	900	955	1035	1100	1100
M (мм)	305	290	330	370	325	365	390
N (мм)	430	415	455	495	555	635	660
Соединения	1 1/2"	1 1/2"	1 1/2"	1 1/2"	2"	2"	2 1/2"
Производительность, (м <sup>3</sup> /ч) при 50 м <sup>3</sup> /ч/м <sup>2</sup>	8	10	14	17	22	32	32
Максимальное рабочее давление, кг/см <sup>2</sup>	2.5	2.5	2.5	2.5	2.5	2.5	2.5
Объем бассейна, м <sup>3</sup>	64	72	112	120	168	240	240
Поверхность фильтрации, м <sup>2</sup>	0.159	0.196	0.283	0.332	0.442	0.636	0.636
Объем ОС-1, л	44	59	78	125	181	313	313
Масса ОС-1, кг	9	12	16	25	36	63	63
Чистый вес, кг	18	20	25	26	33	50	50

## ЛАМИНИРОВАННЫЕ ФИЛЬТРЫ ДЛЯ ЧАСТНЫХ БАССЕЙНОВ

### Фильтры Europe Pro - Pro Long



64990



64986



64998



64994

Фильтры из стекловолокна и полиэстера. Соответствует требованиям фильтрации согласно стандарту EN 16713-1. Подходят для песка и стекла (см. стр. 191)

- Цвет фильтра: Ral 5015.
- Продувочный клапан: 1/4".
- Выгрузка песка: 2 1/2".
- Крышка из полиэстера или метакрилата с винтами.
- Диаметр верхнего доступа: 285 мм.
- Максимальное давление: 2.5 бар.

#### Версия Pro

##### С крышкой из метакрилата

9500 л/ч, Ø 500 мм, соединение 1 1/2"	<b>64990-0100</b>	1	15	0.33	1275,32
15000 л/ч, Ø 600 мм, соединение 2"	<b>64991-0100</b>	1	20	0.45	1421,75
22000 л/ч, Ø 750 мм, соединение 2"	<b>64992-0100</b>	1	25	0.83	1841,72
30000 л/ч, Ø 900 мм, соединение 2 1/2"	<b>64993</b>	1	46	1.43	2482,37

##### С крышкой из полиэстера

9500 л/ч, Ø 500 мм, соединение 1 1/2"	<b>64986-0100</b>	1	15	0.33	1075,55
15000 л/ч, Ø 600 мм, соединение 2"	<b>64987-0100</b>	1	20	0.45	1220,1
22000 л/ч, Ø 750 мм, соединение 2"	<b>64988-0100</b>	1	25	0.83	1634,56
30000 л/ч, Ø 900 мм, соединение 2 1/2"	<b>64989</b>	1	46	1.43	2261,88

#### Версия Pro Long

##### С крышкой из метакрилата

9500 л/ч, Ø 500 мм, соединение 1 1/2"	<b>64998-0100</b>	1	23	0.33	1589,58
15000 л/ч, Ø 600 мм, соединение 2"	<b>64999-0100</b>	1	26	0.45	1753,31
22000 л/ч, Ø 750 мм, соединение 2"	<b>65000-0100</b>	1	34	0.83	2310
30000 л/ч, Ø 900 мм, соединение 2 1/2"	<b>65002</b>	1	65	1.43	3103,22

##### С крышкой из полиэстера

9500 л/ч, Ø 500 мм, соединение 1 1/2"	<b>64994-0100</b>	1	23	0.33	1341,31
15000 л/ч, Ø 600 мм, соединение 2"	<b>64995-0100</b>	1	26	0.45	1527,16
22000 л/ч, Ø 750 мм, соединение 2"	<b>64996-0100</b>	1	34	0.83	2042,69
30000 л/ч, Ø 900 мм, соединение 2 1/2"	<b>64997</b>	1	65	1.43	2823,98

\*А

Код	Стандартная упаковка	Стандартный вес, кг	Стандартный объем, м³	Цена, евро с НДС*
-----	----------------------	---------------------	-----------------------	-------------------

	Версия PRO				Версия Pro Long			
	64990-0100	64991-0100	64992-0100	64993	64998-0100	64999-0100	65000-0100	65002
С крышкой из метакрилата								
С крышкой из полиэстера	64986-0100	64987-0100	64988-0100	64989	64994-0100	64995-0100	64996-0100	64997
Ø D (мм)	500	600	750	900	500	600	750	900
Соединение	1 1/2"	2"	2"	2 1/2"	1 1/2"	2"	2"	2 1/2"
Вентиль	00599	28476	28512	24837	00599	28476	28512	24837
Площадь фильтрации, м²	0.19	0.3	0.44	0.64	0.19	0.3	0.44	0.64
Скорость фильтрации, м³/ч/м²	50				50			
Производительность при 50 м³/ч/м², м³/ч	9.5	15	22	30	9.5	15	22	30
Максимальное рабочее давление, кг/см²	2.5				2.5			
Песок, кг	120	190	360	580	155	240	430	615
Стекло (57011), кг	84	133	252	406	110	170	305	435
Стекло (57012), кг	23	36	68	110	27	44	77	112
Вес, кг	15	20	25	46	20	25	33	51
Высота фильтрующего слоя, мм	390	445	530	645	520	565	620	680

Высота фильтрующего слоя 1 м

## ЛАМИНИРОВАННЫЕ ФИЛЬТРЫ ДЛЯ ЧАСТНЫХ БАССЕЙНОВ

### Фильтр Artic



Новый ряд высокоэффективных песочных фильтров с диаметрами 500, 650, 800, 950, 1050, 1200 мм. Фильтр высокого качества, обеспечивающего высокий уровень очистки. Корпуса из полиэстера с наружным отделочным слоем. Корпус состоит из двух частей. Высота слоя песка 1 м. Максимальное рабочее давление 2,5 кг/см<sup>2</sup>. Максимальная рабочая температура 50 °С. Внутренние компоненты изготовлены из ПВХ. Цвет фильтра – слоновая кость. Соединение между верхней и нижней частями фильтра заполнено силиконом для оптимальной прочности. Смотровое стекло (как опция). Ручной слив воды 1" в моделях с диаметрами 500, 650, 800, 950 мм и 2 1/2" в моделях с диаметрами 1050 и 1200 мм. Ручной выпуск воздуха. Литая пластиковая крышка диаметром 200 мм в моделях с диаметрами 500, 650, 800, 950 мм и крышка диаметром 400 мм в моделях с диаметрами 1050 и 1200 мм. Люк для выгрузки песка диаметром 200 мм в нижней части фильтра. (Опционально – люк с диаметром 400 мм для моделей с диаметрами 1050 и 1200 мм). Модели с диаметрами 650, 800, 950, 1050 и 1200 мм доступны с трубчатым коллектором или с пластиной с соплами.

Код	Стандартная упаковка	Стандартный вес, кг	Стандартный объем, м <sup>3</sup>	Код вентиля**	Цена, евро с НДС*
-----	----------------------	---------------------	-----------------------------------	---------------	-------------------

#### Трубчатый коллектор

Ø 500 мм, патрубок 1 1/2"	<b>34029-0100</b>	1	70.0	-	00599	1973,46
Ø 650 мм, патрубок 1 1/2"	<b>34030-0100</b>	1	85.0	-	00599	2064,66
Ø 800 мм, патрубок 2"	<b>34031-0100</b>	1	115.0	-	07444	2530,51
Ø 950 мм, патрубок 2 1/2"	<b>41187</b>	1	140.0	-	24837	2977,63
Ø 1050 мм, патрубок 3"	<b>41188</b>	1	180.0	-	28515***	5642,89
Ø 1200 мм, патрубок 4"	<b>41189</b>	1	210.0	-	-	6413,02

\*А

\*\* Вентиль 00599 - 107,4 евро с НДС  
 Вентиль 07444 - 146,97 евро с НДС  
 Вентиль 24837 - 437,07 евро с НДС  
 Вентиль 28515 - 659,37 евро с НДС

\*\*\* Идет без фитинга для монтажа фильтра

\*А

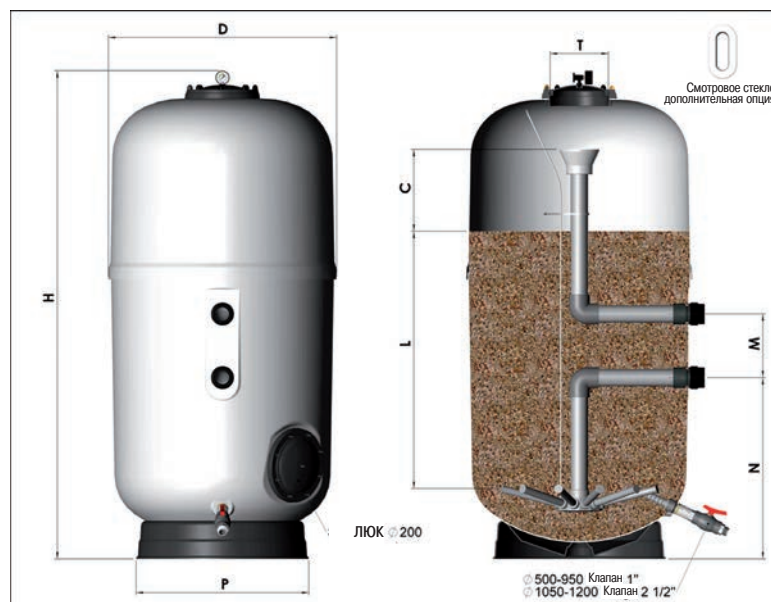


Пластина с соплами



Трубчатый коллектор

	34029-0100	34030-0100	34031-0100	41187	41188	41189
Ø D (мм)	500	650	800	950	1050	1200
H (мм)	1650	1700	1750	1760	1895	1970
M (мм)	125	125	230	270	270	270
N (мм)	780	775	685	655	630	665
L (мм)	1000					
C (мм)	300					
P (мм)	400	490	625	705	775	940
T (мм)	200					400
Соединения	1 1/2"	1 1/2"	2"	2 1/2"	3"	4"
Производительность, м <sup>3</sup> /ч	9.5	16.5	25	35	43	56.5
Поверхность фильтрации, м <sup>2</sup>	0.19	0.33	0.50	0.70	0.86	1.13
Песок, кг	225	380	530	830	1015	1360
Гравий, кг	50	100	165	260	320	410
Стекло (57011), кг	191	332	481	754	923	1225
Стекло (57012), кг	51	90	130	203	249	330
Рабочее давление, кг/см <sup>2</sup>	2.5	2.5	2.5	2.5	2.5	2.5
Чистый вес, кг	70	85	115	140	180	210
Литая пластиковая крышка, мм	Ø200	Ø200	Ø200	Ø200	Ø400	Ø400





Высота фильтрующего слоя 1,2 м

## ЛАМИНИРОВАННЫЕ ФИЛЬТРЫ ДЛЯ ЧАСТНЫХ БАССЕЙНОВ

### Фильтр Artic Plus

Новый ряд высокоэффективных песочных фильтров с диаметрами 650, 800, 950, 1050, 1200 мм. Многослойные полиэстеровые фильтры, армированные стекловолокном. Корпус состоит из двух частей. Высота слоя песка 1,2 м. Максимальное рабочее давление 2,5 кг/см<sup>2</sup>. Максимальная рабочая температура 50 °С. Внутренние компоненты изготовлены из ПВХ. Цвет фильтра – слоновая кость. Соединение между верхней и нижней частями фильтра заполнено силиконом для оптимальной прочности. Смотровое стекло дополнительная опция. Ручной слив воды 1" в моделях с диаметрами 650, 800, 950 мм и 2 1/2" в моделях с диаметрами 1050 и 1200 мм. Ручной выпуск воздуха. Литая пластиковая крышка диаметром 200 мм в моделях с диаметрами 650, 800, 950 мм и крышка диаметром 400 мм в моделях с диаметрами 1050 и 1200 мм. Люк выгрузки песка диаметром 200 мм в нижней части фильтра. (Опционально – люк с диаметром 400 мм для моделей с диаметрами 1050 и 1200 мм). Модели с диаметрами 650, 800, 950, 1050 и 1200 мм доступны с трубчатым коллектором или с пластиной с соплами.



Пластина с соплами



Трубчатый коллектор

Код	Стандартная упаковка	Стандартный вес, кг	Стандартный объем, м <sup>3</sup>	Код вентиля**	Цена, евро с НДС*
-----	----------------------	---------------------	-----------------------------------	---------------	-------------------

#### Трубчатый коллектор

Ø 650 мм, патрубок 1 1/2"	<b>36053-0100</b>	1	105.0	-	00599	2283,18
Ø 800 мм, патрубок 2"	<b>36054-0100</b>	1	135.0	-	07444	2832,14
Ø 950 мм, патрубок 2 1/2"	<b>41373</b>	1	160.0	-	24837	3512,04
Ø 1050 мм, патрубок 3"	<b>36055</b>	1	200.0	-	28515***	5967,88
Ø 1200 мм, патрубок 4"	<b>36056</b>	1	230.0	-		6830,17

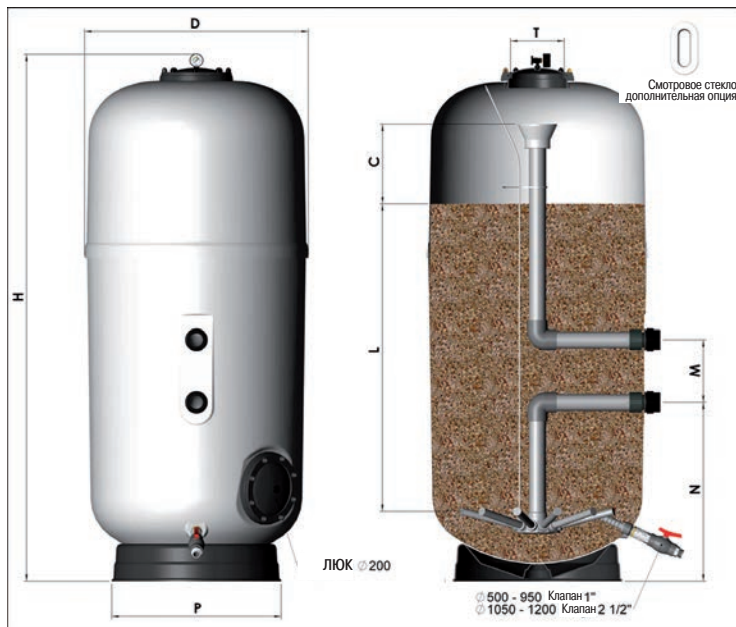
\*А

\*\* Вентиль 00599 - 107,4 евро с НДС  
 Вентиль 07444 - 146,97 евро с НДС  
 Вентиль 24837 - 437,07 евро с НДС  
 Вентиль 28515 - 659,37 евро с НДС

\*\*\* Идет без фитинга для монтажа фильтра

А

	36053-0100	36054-0100	41373	36055	36056
Ø D (мм)	680	825	970	1090	1255
H (мм)	1900	1950	1960	2145	2170
M (мм)	125	230	270	270	270
N (мм)	730	670	665	665	665
L (мм)	1200				
C (мм)	300				
P (мм)	490	625	705	775	940
T (мм)	200		400		
Соединения	1 1/2"	2"	2 1/2"	3"	4"
Производительность, м <sup>3</sup> /ч	16,5	25	35	43	56,5
Поверхность фильтрации, м <sup>2</sup>	0.33	0.50	0.70	0.86	1.13
Песок, кг	470	660	1015	1240	1665
Гравий, кг	100	165	260	320	410
Стекло (57011), кг	396	572	663	811	1079
Стекло (57012), кг	-	-	216	265	352
Стекло (57012), кг	107	154	238	291	388
Рабочее давление, кг/см <sup>2</sup>	2.5				
Чистый вес, кг	105	135	160	200	230
Литая пластиковая крышка, мм	Ø200	Ø200	Ø200	Ø400	Ø400



ЛАМИНИРОВАННЫЕ ФИЛЬТРЫ ДЛЯ ЧАСТНЫХ БАССЕЙНОВ

Фильтры Vesubio

Линейка фильтров Vesubio включает в себя фильтры как для частных, так и для коммерческих бассейнов. Фильтры выполнены из полиэфирной смолы и стекловолокна. Крышка крепится болтами. Диаметр верхнего отверстия составляет 210 мм. Модели с диаметрами 1050 и 1200 мм также доступны с верхним отверстием диаметром 400 мм. Максимальное рабочее давление 2,5 кг/см<sup>2</sup>.



Код	Стандартная упаковка	Стандартный вес, кг	Стандартный объем, м <sup>3</sup>	Код вентиля**	Цена, евро с НДС*
-----	----------------------	---------------------	-----------------------------------	---------------	-------------------

С боковым подключением (без вентиля)

Диаметр 450мм – 8000 л/ч, патрубок 50 мм	15785-0100	1	16	0.200	00599	544,96
Диаметр 500мм – 9000 л/ч, патрубок 50 мм	19353	1	20	0.260	00599	606,6
Диаметр 600мм – 14000 л/ч, патрубок 50 мм	15786-0100	1	23	0.357	00599	688,95
Диаметр 750мм – 22000 л/ч, патрубок 63 мм	15787-0100	1	32	0.595	07444	968,06
Диаметр 900мм – 32000 л/ч, патрубок 75 мм	15788	1	48	1.003	24837	1405,58
Диаметр 1050*мм – 43000 л/ч, патрубок 75 мм	15789	1	97	2.052	24837	2193,01
Диаметр 1050**мм – 43000 л/ч, патрубок 75 мм	32391	1	97	2.052	24837	2703,68
Диаметр 1200*мм – 56000 л/ч, патрубок 90 мм	15790	1	130	2.450	28515	2731,51
Диаметр 1200**мм – 56000 л/ч, патрубок 90 мм	32392	1	140	2.430	24515	3612,41

С верхним подключением (с вентилям)

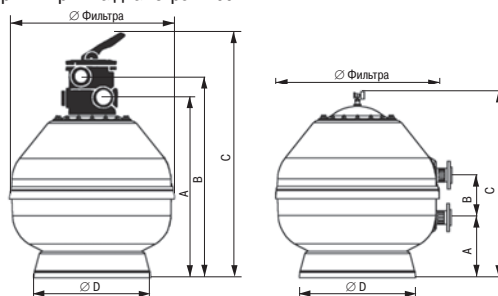
Диаметр 450мм – 8000 л/ч, патрубок 50 мм	32430	1	19	0.280	00599	654,76
Диаметр 500мм – 9000 л/ч, патрубок 50 мм	32431	1	23	0.350	00599	683,24
Диаметр 600мм – 14000 л/ч, патрубок 50 мм	32432	1	26	0.480	00599	782,85
Диаметр 750мм – 22000 л/ч, патрубок 63 мм	33850	1	40	0.787	07444	1200,71
Диаметр 900мм – 32000 л/ч, патрубок 63 мм	33851	1	56	1.276	07444	1488,82

\*\* Вентиль 00599 (50 мм или 1 1/2") - 107,4 евро с НДС  
 Вентиль 07444 (63 мм или 2") - 146,97 евро с НДС  
 Вентиль 24837 (75 мм или 2 1/2") - 437,07 евро с НДС  
 Вентиль 28515 (90 мм или 3") - 659,37 евро с НДС

\*А

\*Маленькая верхняя крышка диаметром 210 мм

\*\*Верхняя крышка диаметром 400 мм



Фильтры с диаметрами до 1050 мм могут быть оснащены многопозиционным вентилям, смонтированным сбоку.

Ø Фильтра мм	С верхним вентилям					С боковым подключением								
	32430	32431	32432	33850	33851	15785-0100	19353	15786-0100	15787-0100	15788	15789	32391	15790	32392
А (мм)	650	690	790	837	987	265	305	325	300	325	435	410	490	490
В (мм)	710	750	850	913	1063	125	125	125	230	270	270	270	270	270
С (мм)	880	920	1020	1124	1274	725	765	865	895	1080	1110	1235	1235	1360
Д (мм)	347	400	400	490	625	347	400	400	490	625	760	775	855	940
Площадь фильтрации	0.16	0.19	0.30	0.44	0.64	0.16	0.19	0.30	0.44	0.64	0.86	0.86	1.13	1.13
Соединения	1 1/2"	1 1/2"	1 1/2"	2"	2"	1 1/2"	1 1/2"	1 1/2"	2"	2 1/2"	2 1/2"	2 1/2"	3"	3"
Производительность, м <sup>3</sup> /ч при 50 м <sup>3</sup> /ч/м <sup>2</sup>	8	9	14	22	32	8	9	14	22	32	43	43	6	56
Приблизительный объем бассейна (м <sup>3</sup> ) (8 часов)*	64	72	112	176	256	64	72	112	176	256	344	344	448	448
Песок, кг	60	95	148	245	415	60	95	148	245	415	660	660	1000	1000
Стекло (57011), кг	42	67	104	172	291	42	67	104	172	291	347	347	525	525
Стекло (57012), кг	-	-	-	-	-	-	-	-	-	-	113	113	172	172
Стекло (57012), кг	11	18	28	46	78	11	18	28	46	78	125	125	189	189



## ЛАМИНИРОВАННЫЕ ФИЛЬТРЫ ДЛЯ ЧАСТНЫХ БАССЕЙНОВ

### Фильтр Atlas



#### Технические характеристики:

- Изготовлен из полиэфирной смолы и стеклопластика.
- Наружный отделочный слой цвета RAL 8029.
- Фильтр обладает более высоким коэффициентом защиты, что гарантирует прекрасную работу.
- Место соединения верхней и нижней части дополнительно усилены уплотнением из полиэфирной смолы и стекловолокна.
- Пластиковая крышка большого диаметра.
- Оснащен 1" трубчатым коллектором и диффузором из непластифицированного ПВХ.
- Внутренняя труба PN-16.
- Выгрузка песка 2 1/2".
- Оснащен манометром, воздушным клапаном и ручным сливом воды.
- Соединения с многопозиционным вентилем в шести положениях: фильтр, обратная промывка, ополаскивание, рециркуляция, сброс и закрытие.
- Инновация AstralPool: фильтр имеет предохранительный клапан для предотвращения избыточного давления.
- Максимальное рабочее давление: 2,5 кг/см<sup>2</sup>.

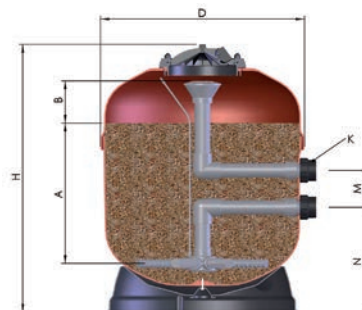
Код	Стандартная упаковка	Стандартный вес, кг	Стандартный объем, м <sup>3</sup>	Код вентиля**	Цена, евро с НДС*
Установка с многопозиционным вентилем					
Диаметр 500мм, патрубок 1 1/2"	<b>36596-0100</b>	1	20	-	00599 968,86
Диаметр 600мм, патрубок 1 1/2"	<b>36597-0100</b>	1	25	-	00599 1047,43
Диаметр 750мм, патрубок 2"	<b>36598-0100</b>	1	33	-	07444 1479,04

#### Без многопозиционного вентиля

Диаметр 900мм, патрубок 2 1/2"	<b>36599</b>	1	51	-	2063,84
--------------------------------	--------------	---	----	---	---------

\*А

Код	36596-0100	36597-0100	36598-0100	36599
Диаметр фильтра, мм	500	600	750	900
Соединения	1 1/2"		2"	2 1/2"
Площадь фильтрации, м <sup>2</sup>	0,19	0,30	0,44	0,64
Скорость фильтрации, м <sup>3</sup> /ч/м <sup>2</sup>	50			
Производительность, м <sup>3</sup> /ч	9,5	15	22	30
Рабочее давление, бар	2,5			
Песок, кг	120	190	360	580
Чистый вес, кг	20	25	33	51
Стекло (57011)	84	133	252	406
Стекло (57012)	23	36	68	110



#### Размеры:

Код	A ( мм )	B ( мм )	D ( мм )	H ( мм )	M ( мм )	N ( мм )
<b>36596-0100</b>	400	120	545	830	125	300
<b>36597-0100</b>	480	145	640	905	125	325
<b>36598-0100</b>	550	165	790	1050	230	310
<b>36599</b>	630	190	940	1185	270	410

выгрузка песка 2 1/2" и патрубок воды - 3/4" с предохранительным клапаном.

\*\* Вентиль 00599 - 107,4 евро с НДС  
Вентиль 07444 - 146,97 евро с НДС

А



Фильтрующий слой 1,2 м

ЛАМИНИРОВАННЫЕ ФИЛЬТРЫ ДЛЯ ЧАСТНЫХ БАССЕЙНОВ



Фильтры Norma

Ламинированный фильтр из полиэстера, армированного стекловолокном. Фильтрующий слой может быть однослойным или многослойным. Максимальное рабочее давление 2,5 кг/см<sup>2</sup>. Соответствует стандартам DIN 19643/19605. С пластинчатым коллектором (отверстия 0,5 мм). Поставляется в комплекте со смотровым окном, загрузочным люком, боковым люком, манометром и ручными воздушным и дренажным клапаном. Верхняя крышка для песка диаметром 200 мм, и боковой люк диаметром 200 мм или 400 мм в соответствии с типом модели. Внутренние части из ПВХ и полипропилена. Болты А4 и EPDM прокладки. Опции: Внутреннее виниловое покрытие (озоностойчивое при концентрации <0,4 ppm), рассчитанное на максимальную температуру озона 40°C. Стандартный цвет: слоновая кость.

Максимальное рабочее давление 2,5 кг/см<sup>2</sup>



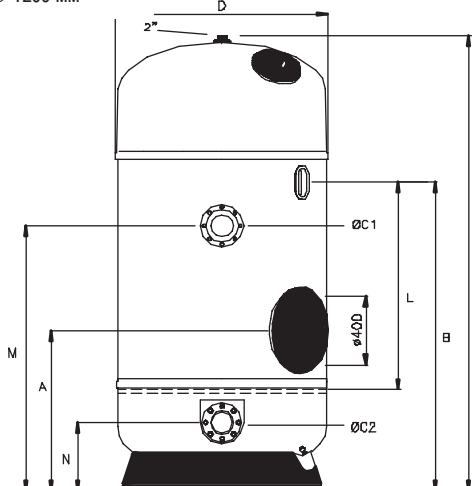
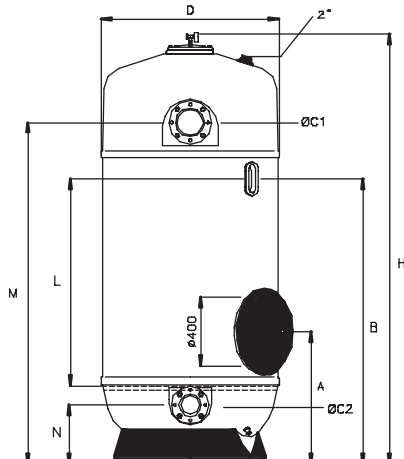
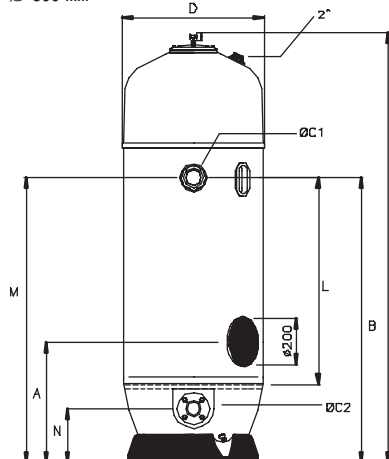
Диаметр мм	Скорость фильтрации	Ø патрубков мм	Поток**, м <sup>3</sup> /ч, 40 м <sup>3</sup> /ч/м <sup>2</sup>	Код	Стандартная упаковка	Стандартный вес, кг	Стандартный объем, м <sup>3</sup>	Цена, евро с НДС*
650	30	90-75	10	08142P	1	100	1.33	5380,89
800	30	90-75	15	08143P	1	125	2.00	6060,05
1000	30	140-110	23	08144P	1	145	3.00	8045,25
1200	30	140-140	34	08145P	1	177	5.50	15124,18

\*A

Ø 650 мм  
Ø 800 мм

Ø 1000 мм

Ø 1200 мм



ТЕХНИЧЕСКИЕ ХАРАКТЕРИСТИКИ

	08142P	08143P	08144P	08145P	
D (мм)	650	800	1000	1200	
A (мм)	680	700	770	950	
B (мм)	1660	1640	1655	1790	
H (мм)	2480	2480	2490	2640	
L (мм)	1200	1200	1200	1200	
M (мм)	1650	1650	1980	1600	
N (мм)	320	320	340	400	
Ø C1 (мм)	90	90	140	140	
Ø C2 (мм)	75	75	110	140	
Производительность м <sup>3</sup> /ч при 30 м <sup>3</sup> /ч/м <sup>2</sup>	10	15	23	33	
Многослойный	Смешанный слой: антрацит 0,8 – 1,6 мм (л)	148	250	390	564
	Смешанный слой: песок 0,4 – 0,8 мм (кг)	160	271	420	611
	Смешанный слой: гравий 1 – 2 мм (кг)	46	78	120	175
	Смешанный слой: гравий 3 – 5 мм (кг)	46	78	120	175
Однослойный	Одинарный слой: песок 0,4 – 0,8 мм (кг)	451	767	1215	1763
	Одинарный слой: гравий 1 – 2 мм (кг)	46	78	120	175
	Стекло (57011), кг	346	589	698	1013
	Стекло (57012), кг	-	-	228	331
	93	159	251	364	



Высота фильтрующего слоя 0.6 м

## ЛАМИНИРОВАННЫЕ ФИЛЬТРЫ ДЛЯ ЧАСТНЫХ БАССЕЙНОВ

### Фильтры RapidPool

Усиленный ламинированный фильтр из полиэстера со стекловолокном. Красный, полипропиленовая основа, крышка без винтов, люк для сброса песка и воды, манометр и продувка воздухом, встроенные в крышку и вентиль. Максимальная скорость фильтрации 50 м<sup>3</sup>/ч/м<sup>2</sup>. Максимальное рабочее давление 2,5 кг/см<sup>2</sup>.



Код	Стандартная упаковка	Стандартный вес, кг	Стандартный объем, м <sup>3</sup>	Цена, евро с НДС*
-----	----------------------	---------------------	-----------------------------------	-------------------

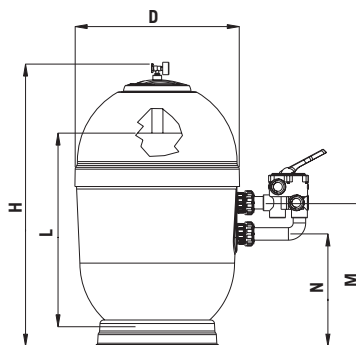
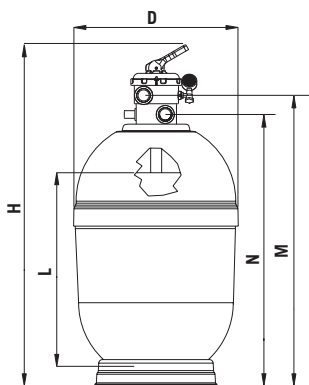
#### С верхним вентилем

6000 л/ч, Ø 400 мм, соединение 1 1/2"	<b>32427</b>	1	19	0.200	839,91
9000 л/ч, Ø 500 мм, соединение 1 1/2"	<b>32428</b>	1	25	0.355	946,45
15000 л/ч, Ø 650 мм, соединение 1 1/2"	<b>32429</b>	1	34	0.600	1148,51
24000 л/ч, Ø 800 мм, соединение 2"	<b>33849</b>	1	45	1.050	1739,99

#### С боковым вентилем

6000 л/ч, Ø 400 мм, соединение 1 1/2"	<b>00488-0100</b>	1	19	0.150	793,21
9000 л/ч, Ø 500 мм, соединение 1 1/2"	<b>00489-0100</b>	1	25	0.280	903,74
15000 л/ч, Ø 650 мм, соединение 1 1/2"	<b>00490-0100</b>	1	34	0.500	1102,96
24000 л/ч, Ø 800 мм, соединение 2"	<b>00491-0100</b>	1	45	0.880	1589,59

\*А



	С верхним вентилем				С боковым вентилем			
	32427	32428	32429	33849	00488-0100	00489-0100	00490-0100	00491-0100
Диаметр фильтра, мм	400	500	650	800	400	500	650	800
Н (мм)	1020	1165	1285	1566	860	1032	1126	1272
М (мм)	850	995	1115	1355	442	527	552	592
Н (мм)	790	935	1055	1279	317	402	427	362
Соединение	1 1/2"	1 1/2"	1 1/2"	2"	1 1/2"	1 1/2"	1 1/2"	2"
Производительность (м <sup>3</sup> /ч) при 50 м <sup>3</sup> /ч/м <sup>2</sup>	6	9	15	24	6	9	15	24
Объем бассейна, м <sup>3</sup>	48	72	120	120	48	72	120	192
Песок, кг	60	130	255	445	60	130	255	445
Стекло (57011), кг	42	91	179	312	42	91	179	312
Стекло (57012), кг	11	25	48	84	11	25	48	84
Высота песка, мм	545	571	650	785	545	571	650	785
Максимальное давление, кг/см <sup>2</sup>	2.5	2.5	2.5	2.5	2.5	2.5	2.5	2.5
Вес, кг	19	25	34	44	15	22	30	45
Объем упаковки, м <sup>3</sup>	0.20	0.355	0.60	1.05	0.16	0.3	0.53	0.9

Высота фильтрующего слоя 1.2 м

## ЛАМИНИРОВАННЫЕ ФИЛЬТРЫ ДЛЯ ЧАСТНЫХ БАССЕЙНОВ



### Фильтры Delta 1200



Ламинированный фильтр из полиэстера и стекловолокна выпускается диаметром 650, 800, 1000 и 1200 мм. Имеет фильтрующий слой высотой 1,2 м и доступен как с трубчатым коллектором, так и с пластиной с соплами. Соответствует требованиям фильтрации согласно стандарту EN 16713-1.

- Крышка фильтра DN 200 с системой быстрого закрывания для моделей 650 и 800, крышка DN 400 с болтами для моделей 1000 и 1200.
- Боковой люк DN 200 с крышкой на болтах.
- Внутренняя отделка из натуральных полимеров.
- Смотровое стекло из метакрилата в стандартной комплектации. Другие стекла доступны по запросу.
- Внутренняя труба и фитинги из ПВХ, ПП и АБС.
- Манометр входит в крышку фильтра.
- Прокладки из EPDM, все резьбовые фитинги из нержавеющей стали.
- Доступен вариант из винилэстера. В этом случае все ламинированные слои изготавливаются из винилэфирной смолы (а не только слой, контактирующий с водой) до максимальной химической стойкости 0,4 млн-1 растворенного озона и до максимальной температуры воды 40°C.
- Цвет Ral5024.

Максимальное рабочее давление 2,5 кг/см<sup>2</sup>.

Трубчатый коллектор, отверстия 0,3 мм

Диаметр, мм	Соединение, мм	Производительность (м <sup>3</sup> /ч) при скорости фильтрации 40 м <sup>3</sup> /ч/м <sup>2</sup>	Код	Стандартная упаковка	Стандартный вес, кг	Стандартный объем, м <sup>3</sup>	Цена, евро с НДС*
650	1 1/2"	13,3	36680-0100	1	100	1.50	3141,85
800	2"	20,1	36681-0100	1	110	1.94	4169,49
1000	2 1/2"	31,4	36682	1	120	2.31	5713,87
1200	90	45,2	36683	1	160	3.54	8080,65

Максимальное давление: 2.5 кг/см<sup>2</sup>

Пластина с соплами, отверстия 0,5 мм

Диаметр, мм	Соединение, мм	Производительность (м <sup>3</sup> /ч) при скорости фильтрации 40 м <sup>3</sup> /ч/м <sup>2</sup>	Код	Стандартная упаковка	Стандартный вес, кг	Стандартный объем, м <sup>3</sup>	Цена, евро с НДС*
650	1 1/2"	13,3	36688-0100 101 000	1	114	1.50	4439,69
800	2"	20,1	36689-0100 101 000	1	131	1.94	5516,64
1000	2 1/2"	31,4	36690 101 000	1	150	2.31	8120,09
1200	90	45,2	36691 101 000	1	200	3.54	11133,88

	Трубчатый коллектор				Пластина с соплами			
	36680-0100	36681-0100	36682	36683	36688-0100 101 000	36689-0100 101 000	36690 101 000	36691 101 000
Песок, кг	451	767	1325	1763	451	767	1325	1763
Гравий, кг	86	156	300	350	46	78	120	175
Стекло (57011), (кг)	373	641	845	1100	346	589	756	1013
Стекло (57012), (кг)	-	-	276	359	-	-	247	331
Стекло (57012), (кг)	101	173	304	396	93	159	272	364

Высота фильтрующего слоя 1 м



## ЛАМИНИРОВАННЫЕ ФИЛЬТРЫ ДЛЯ ЧАСТНЫХ БАССЕЙНОВ

### Фильтр Delta 1000



Ламинированный фильтр из полиэстера и стекловолокна выпускается диаметром 650, 800, 1000 и 1200 мм. Имеет фильтрующий слой высотой 1 м и доступен как с трубчатым коллектором, так и с пластиной с соплами. Соответствует требованиям фильтрации согласно стандарту EN 16713-1.

- Крышка фильтра DN 200 с системой быстрого закрывания для моделей 650 и 800, крышка DN 400 с болтами для моделей 1000 и 1200.
- Боковой люк DN 200 с крышкой на болтах.
- Внутренняя отделка из натуральных полимеров.
- Смотровое стекло из метакрилата в стандартной комплектации. Другие стекла доступны по запросу.
- Внутренняя труба и фитинги из ПВХ, ПП и АБС.
- Манометр входит в крышку фильтра.
- Прокладки из EPDM, все резьбовые фитинги из нержавеющей стали.
- Доступен вариант из винилэстера. В этом случае все ламинированные слои изготавливаются из винилэфирной смолы (а не только слой, контактирующий с водой) до максимальной химической стойкости 0,4 млн<sup>-1</sup> растворенного озона и до максимальной температуры воды 40°C.
- Цвет RAL 5024.

Максимальное рабочее давление 2,5 кг/см<sup>2</sup>.

Трубчатый коллектор, отверстия 0,3 мм

Диаметр, мм	Соединение, мм	Производительность (м <sup>3</sup> /ч) при скорости фильтрации 40 м <sup>3</sup> /ч/м <sup>2</sup>	Код	Стандартная упаковка	Стандартный вес, кг	Стандартный объем, м <sup>3</sup>	Цена, евро с НДС*
500	1 1/2"	8	58682-0100	1	80	1.34	2267,89
650	1 1/2"	13,3	36676-0100	1	80	1.34	2222,61
800	2"	20,1	36677-0100	1	90	1.71	2836,50
1000	2 1/2"	31,4	36678	1	125	2.16	4010,54
1200	90	45,2	36679	1	150	3.29	5625,03

\*\* Рекомендуемые максимальные скорость потока и фильтрации

Максимальное давление: 2.5 кг/см<sup>2</sup>

Пластина с соплами, отверстия 0,5 мм

Диаметр, мм	Соединение, мм	Производительность (м <sup>3</sup> /ч) при скорости фильтрации 40 м <sup>3</sup> /ч/м <sup>2</sup>	Код	Стандартная упаковка	Стандартный вес, кг	Стандартный объем, м <sup>3</sup>	Цена, евро с НДС*
650	1 1/2"	13,3	36684-0100 100 000	1	94	1.34	3598,69
800	2"	20,1	36685-0100 100 000	1	111	1.71	4196,88
1000	2 1/2"	31,4	36686 100 000	1	155	2.16	6440,49
1200	90	45,2	36687 100 000	1	190	3.29	8708,33

\*\* Рекомендуемые максимальные скорость потока и фильтрации

	Трубчатый коллектор					Пластина с соплами			
	58682-0100	36676-0100	36677-0100	36678	36679	36684-0100 100 000	36685-0100 100 000	36686 100 000	36687 100 000
Песок, кг	245	400	640	990	1425	400	640	990	1425
Гравий, кг	60	86	156	300	350	46	78	120	175
Стекло (57011), (кг)	211	337	552	669	923	311	500	580	836
Стекло (57012), (кг)	-	-	-	219	301	-	-	189	273
Стекло (57012), (кг)	57	91	149	241	332	84	135	208	300

ЛАМИНИРОВАННЫЕ ФИЛЬТРЫ ДЛЯ ЧАСТНЫХ БАССЕЙНОВ



Delta 1000



Быстрая крышка для фильтров диаметром 500, 600 и 800



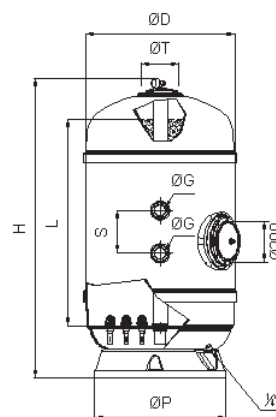
Трубчатый коллектор



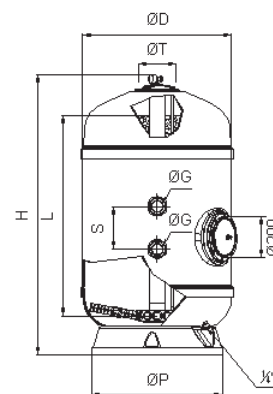
Крышка DN 400 для фильтров диаметром 1000 и 1200



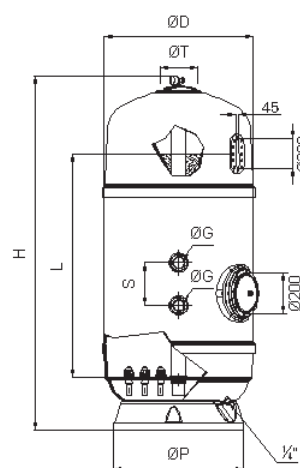
Пластина с соплами



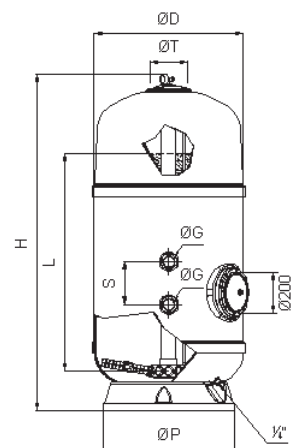
Delta 10 с пластиной с соплами



Delta 10 с трубчатым коллектором



Delta 12 с пластиной с соплами



Delta 12 с трубчатым коллектором

ТЕХНИЧЕСКИЕ ХАРАКТЕРИСТИКИ

	DELTA 10								DELTA 12									
	Трубчатый коллектор				Пластина с соплами				Трубчатый коллектор				Пластина с соплами					
	58682-0100	36676-0100	36677-0100	36678	36679	36684-0100 100 000	36685-0100 100 000	36686 100 000	36687 100 000	36680-0100	36681-0100	36682	36683	36688-0100 101 000	36689-0100 101 000	36690 101 000	36691 101 000	
D (мм)	535	670	820	1.035	1.240	650	800	1.000	1.200	650	800	1.000	1.200	650	800	1.000	1.200	
Ø P (мм)	400	490	625	890	1145	490	625	890	1145	585	700	890	1145	585	700	890	1145	
H (мм)	1680	1702	1749	1840	1915	1770	1860	1870	1240	1920	1995	2010	2150	1920	1995	2010	2150	
L (мм)	-	1000	1000	1000	1000	1000	1000	1000	1000	1200	1200	1200	1200	1200	1200	1200	1200	
S (мм)	125	125	230	270	300	125	230	270	300	125	230	270	300	125	230	270	300	
Ø T	200	200	200	400	400	200	200	400	400	200	200	400	400	200	200	400	400	
Ø G	1 1/2"	1 1/2"	2"	2 1/2"	3"	1 1/2"	2"	2 1/2"	3"	1 1/2"	2"	2 1/2"	3"	1 1/2"	2"	2 1/2"	3"	
Производительность (м³/ч) при скорости фильтрации 30 м³/ч/м²	5,88	9	15	23	34	9	15	23	34	9	15	23	34	9	15	23	34	
Производительность (м³/ч) при скорости фильтрации 40 м³/ч/м²	7,84	12	20	30	45	12	20	30	45	12	20	30	45	12	20	30	45	
Многослойная засыпка	Антрацит 0.8 – 1.6 мм (л)	-	-	-	-	-	-	-	-	148	250	387	564	148	250	387	564	
	Песок 0.4-0.8 мм, кг	-	-	-	-	-	-	-	-	160	271	419	611	160	271	419	611	
	Гравий 1-2 мм, кг	-	-	-	-	-	-	-	-	46	78	120	175	46	78	120	175	
	Гравий 3-5 мм, кг	-	-	-	-	-	-	-	-	86	156	300	350	46	78	120	175	
Однослойная засыпка	Песок 0.4-0.8 мм, кг	245	400	640	990	1425	400	640	990	451	767	1325	1763	451	767	1325	1763	
	Гравий 1-2 мм, кг	60	86	156	300	350	46	78	120	86	156	300	350	46	78	120	175	
	Стекло (57011), кг	211	337	552	669	923	311	500	580	836	373	641	845	1100	346	589	756	1013
	Стекло (57012), кг	-	-	-	219	301	-	-	189	273	-	-	276	359	-	-	247	331
	Стекло (57012), кг	57	91	149	241	332	84	135	208	300	101	173	304	396	93	159	272	364



## ФИЛЬТРЫ ШПУЛЬНОЙ НАВИВКИ ДЛЯ ЧАСТНЫХ БАССЕЙНОВ



### Фильтр Berlin

Яркая атласная окраска, покрытая прозрачным лаком. Крышка диаметром 230 мм, закрепленная винтами. Поставляется в комплекте с манометром, ручным клапаном для стравливания воздуха и воды. Максимальная скорость фильтрации 50 м³/ч/м². Боковое подключение, без вентиля.



Код	Стандартная упаковка	Стандартный вес, кг	Стандартный объем, м³	Код вентиля**	Цена, евро с НДС*
-----	----------------------	---------------------	-----------------------	---------------	-------------------

#### Для использования с многопозиционным вентилем:

Диаметр 500мм, 9000 л/ч, патрубок 1 1/2"	<b>00541-0100</b>	1	17.3	0.230	00599	664,12
Диаметр 600мм, 14000 л/ч, патрубок 1 1/2"	<b>00542-0100</b>	1	21.8	0.360	00599	785,65
Диаметр 750мм, 21000 л/ч, патрубок 2"	<b>00543-0100</b>	1	36.0	0.620	07444	1278,41

#### Для использования с многопозиционным вентилем:

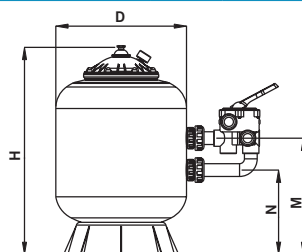
Диаметр 900мм, 30000 л/ч, патрубок 2 1/2"	<b>00544</b>	1	60.0	0.980	24837	1716,46
Диаметр 900 мм, 30000 л/ч патрубок 2"	<b>15397</b>	1	53.4	1.01		1716,46
Диаметр 900 мм, 30000 л/ч патрубок 2" (4 Бар)	<b>28474</b>	1	67.0	1.01		2059,76

#### С крышкой диаметром 400 мм из полиэстера и стекловолокна:

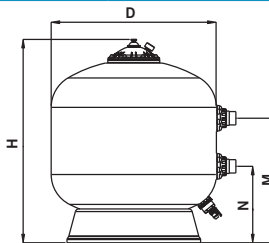
Диаметр 1050мм, 43000 л/ч, патрубок 75 мм	<b>00545</b>	1	101.0	1.610	-	3292,91
Диаметр 1200мм, 56000 л/ч, патрубок 90 мм	<b>00546</b>	1	130.0	2.306	-	4036,25

\*А  
 \*\* Вентиль 00599 - 107,4 евро с НДС  
 Вентиль 07444 - 146,97 евро с НДС  
 Вентиль 24837 - 437,07 евро с НДС

Код	Максимальное рабочее давление (кг/см²)	Ø (мм)	Патрубок (мм)	Площадь фильтрации (м²)	Производительность (м³/ч)	Песок (0,4-0,8 мм) (кг)	D (ММ)	H (ММ)	M (ММ)	N (ММ)
15397	2,5	900	2"	0,63	30	525	920	1135	635	405
28474	4	900	2"	0,63	30	525	920	1135	635	405



с многопозиционным вентилем



без многопозиционного вентиля

	С многопозиционным вентилем			Без многопозиционного вентиля				
	00541-0100	00542-0100	00543-0100	00544	15397	28474	00545	00546
Ø D (мм)	500	600	750	900	900	900	1050	1200
H (мм)	805	910	1050	1145	1135	1135	1300	1450
M (мм)	450	505	610	685	635	635	810	870
N (мм)	325	380	380	415	405	405	500	560
Соединение	1 1/2"	1 1/2"	2"	2 1/2"	2"	2"	*D75	**D90
Производительность (м³/ч) при 50 м³/ч/м²	9	14	21	30	30	30	43	56
Объем бассейна, м³	50-75	75-115	115-170	170-240	-	-	240-350	350-450
Песок, кг	100	175	300	525	525	525	575	800
Гравий, кг	-	-	-	-	-	-	300	300
Стекло (57011), кг	70	123	210	368	368	368	451	570
Стекло (57012), кг	-	-	-	-	-	-	147	186
Стекло (57012), кг	19	33	57	99	99	99	162	205
Максимальное давление, кг/см²	2.5	2.5	2.5	2.5	2.5	4	2.5	2.5
Вес, кг	15.3	19.8	33.1	51.4	51.4	51.4	100	130
Объем упаковки, м³	0.35	0.37	0.65	1.01	1.01	1.01	1.92	2.70

## КОДОВОЕ ОБОЗНАЧЕНИЕ КОММЕРЧЕСКИХ ФИЛЬТРОВ



### Кодовое обозначение фильтров

Код фильтра состоит из восьми цифр. Первые пять цифр обозначают код фильтра, а последние три цифры указывают модель (эта информация показана в таблице ниже).

Эта система кодировки используется для моделей фильтров Praga, Oslo, Olot, Ampuria, Rodas, Vic, Europe, Vesubio и Delta.

Позиция	1	2	3	4	5	-	6	7	8
---------	---	---	---	---	---	---	---	---	---

Позиции с 1 по 5: пятизначный код стандартного продукта.

Позиция 6 Указывает на наличие/отсутствие пластины с соплами и отделки из винилового эфира.		Позиция 7 Указывает на наличие/отсутствие люка и его параметры		Позиция 8 на наличие/отсутствие смотрового окна и его параметры	
0	фильтр без пластины с соплами	0	без люка	0	без смотрового окна
1	фильтр с пластиной с соплами	1	1 люк Ø 225 мм	1	1 окно для ламинированного фильтра
2	отделка из винилового эфира	2	1 люк Ø 400 мм	2	1 смотровое окно Ø 135 мм
3	с соплами и отделкой из винила	3	2 люка Ø 225 мм	3	2 смотровых окна Ø 135 мм
		4	2 люка Ø 400 мм	4	2 смотровых окна Ø 225 мм
		5	1 люк Ø 500 мм		
		6	1 люк Ø 600 мм		

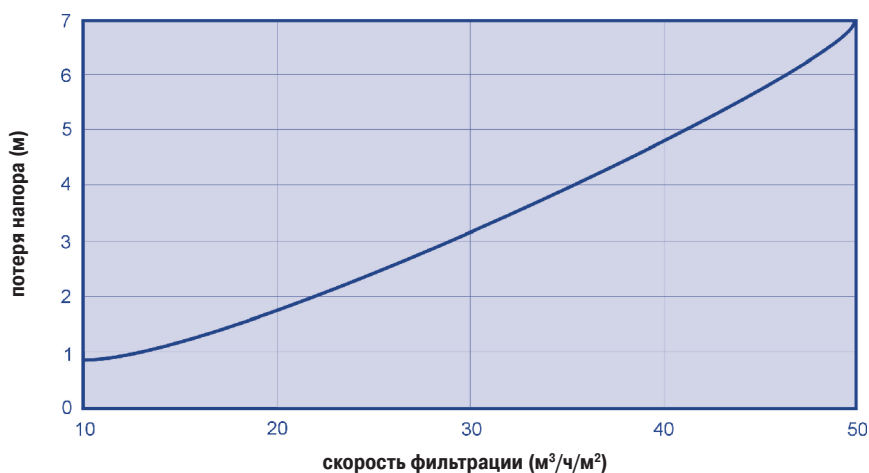
**Примечание:** Фильтры Rodas не оснащаются пластинчатым коллектором.  
Боковой люк 500 мм для фильтров диаметром от 1200 мм.  
Боковой люк 600 мм для фильтров диаметром от 1800 мм.  
Максимальная опция винилового эфира 0.5 ррт.

Вы можете узнать стоимость следующих опций:

- отделки из винилового эфира
- люков диаметром 225 и 400 мм
- смотрового окна
- пластина

### Кривая потери напора

Для фильтров диаметром от 1050 мм до 3000 мм



## Фильтрующий слой 1 м



## ЛАМИНИРОВАННЫЕ ФИЛЬТРЫ ДЛЯ КОММЕРЧЕСКИХ БАССЕЙНОВ

### Фильтры Vesubio - серия для коммерческих бассейнов



Выполнены из полиэфирной смолы и стекловолокна. Оснащены манометром, ручным вентилем сброса воды и воздуха. Верхняя крышка диаметром 400 мм для фильтров со скоростью фильтрации 20, 30, 40 и 50 м<sup>3</sup>/ч/м<sup>2</sup>. Другие скорости фильтрации по запросу. Все фильтры могут быть оснащены вентильной группой. Люк для выгрузки песка 2.5".

Максимальное рабочее давление 2.5 Кг/см<sup>2</sup>      Высота фильтрующего слоя 1 м

Ø мм	Поток, м <sup>3</sup> /ч/м <sup>2</sup>	Ø патрубка мм	Поток м <sup>3</sup> /ч	Код	Стандартная упаковка	Стандартный вес, кг	Стандартный объем, м <sup>3</sup>	Цена, евро с НДС*
1050	20	63	17	<b>41304</b>	1	110	2,25	3473,27
	30/40	75	25/34	<b>41305</b>	1	110	2,25	3404,68
	50	90	43	<b>41306</b>	1	110	2,25	3676,28
1200	20/30	75	22/33	<b>41307</b>	1	125	3,37	3960,11
	40/50	90	45/56	<b>41308</b>	1	125	3,37	4265,17
1400	20	75	30	<b>41309</b>	1	152	4,41	4825,09
	30	90	46	<b>41310</b>	1	152	4,41	4635,43
	40/50	110	61/77	<b>41311</b>	1	152	4,41	4962,76
1600	20	90	40	<b>41312</b>	1	185	5,66	5220,53
	30/40	110	60/80	<b>41313</b>	1	185	5,66	5547,52
	50	125	100	<b>41314</b>	1	185	5,66	5621,28
1800	20	90	50	<b>41315</b>	1	257	7,4	7777,42
	30	110	76	<b>41316</b>	1	257	7,4	7972,83
	40	125	101	<b>41317</b>	1	257	7,4	8230,01
	50	140	125	<b>41318</b>	1	257	7,4	8782,66
2000	20	110	62	<b>41319</b>	1	360	9,48	9149,45
	30	125	94	<b>41320</b>	1	360	9,48	10038,65
	40	140	125	<b>41321</b>	1	360	9,48	10857,69
	50	160	157	<b>41322</b>	1	360	9,48	11131,09

\*A

D (мм)	Скорость фильтрации м <sup>3</sup> /ч/м <sup>2</sup>	Код	Соединения		Поток (м <sup>3</sup> /ч)	Объем бассейна (8ч) (м <sup>3</sup> )	Площадь фильтрации (м <sup>2</sup> )	C (мм)	A (мм)	B (мм)	D (мм)	Песок (0.4-0.8) (кг)	Гравий 1-2 мм (кг)	Стекло (57011) (кг)	Стекло (57012) (кг)	Стекло (57013) (кг)
			мм	дюймы												
1050	20	<b>41304</b>	63	2"	17	136	0.86	1545	465	500	760	1125	175	678	221	244
	30/40	<b>41305</b>	75	2 1/2"	25/34	200/272										
	50	<b>41306</b>	90	3"	43	344										
1200	20/30	<b>41307</b>	75	2 1/2"	22/33	176/264	1.13	1730	675	500	850	1350	275	846	276	304
	40/50	<b>41308</b>	90	3"	45/56	360/448										
1400	20	<b>41309</b>	75	2 1/2"	30	240	1.54	1845	725	500	1085	1850	350	1146	374	412
	30	<b>41310</b>	90	3"	46	368										
	40/50	<b>41311</b>	110	4"	61/77	488/616										
1600	20	<b>41312</b>	90	3"	40	320	2.01	1850	710	500	1230	2723	450	1654	540	595
	30/40	<b>41313</b>	110	4"	60/80	480/640										
	50	<b>41314</b>	125	4 1/2"	100	800										
1800	20	<b>41315</b>	90	3"	50	400	2.54	1915	755	570	1370	3175	550	1941	634	698
	30	<b>41316</b>	110	4"	76	608										
	40	<b>41317</b>	125	4 1/2"	101	808										
	50	<b>41318</b>	140	5"	125	1000										
2000	20	<b>41319</b>	110	4"	62	496	3.14	2030	775	570	1560	3650	675	2253	736	810
	30	<b>41320</b>	125	4 1/2"	94	752										
	40	<b>41321</b>	140	5"	125	1000										
	50	<b>41322</b>	160	6"	157	1256										

примечание: опции кодирования в соответствии с таблицей на стр. 146

Высота фильтрующего слоя 1 м

ЛАМИНИРОВАННЫЕ ФИЛЬТРЫ ДЛЯ КОММЕРЧЕСКИХ БАССЕЙНОВ



Фильтры Eurore

Фильтры из полиэстера и стеклопластика: оснащены манометром, ручным вентилям для сброса воздуха и воды, люком для выгрузки песка диаметром 200 мм, и верхней крышкой диаметром 400 мм. Подходят для скоростей фильтрации 20, 30, 40 и 50 м³/ч/м². Узнайте о других скоростях фильтрации. Все фильтры Eurore могут быть оснащены вентильными группами.



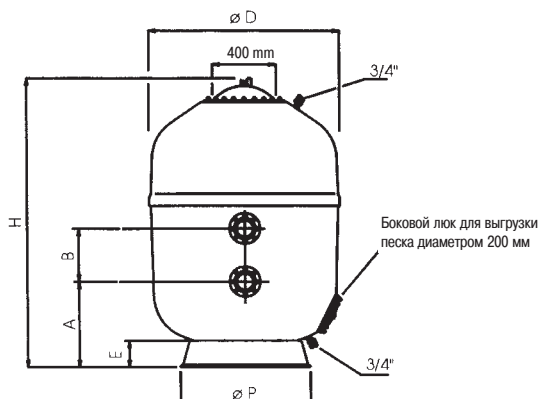
ВЕНТИЛЬНАЯ ГРУППА НЕ ПРИЛАГАЕТСЯ

Максимальное рабочее давление 2,5 кг/см²

Фильтрующий слой 1 м

Ø мм	Поток, м³/ч/м²	Ø патрубка мм	Поток м³/ч	Код	Стандартная упаковка	Стандартный вес, кг	Стандартный объем, м³	Цена, евро с НДС*
1050	20*	63	17	20070	1	125	2,823	4331,58
	30/40**	75	25/34	20071	1	125	2,823	4434,08
	50	90	43	20072	1	125	2,823	4664,07
1200	20/30	75	22/33	20068	1	150	3,597	4877,94
	40/50	90	45/56	20069	1	150	3,597	4999,98
1400	20	75	30	21497	1	214	4,9	6939,87
	30	90	46	21498	1	214	4,9	7243,62
	40/50	110	61/77	21499	1	214	4,9	7446,48
1600	20	90	40	21500	1	230	6,5	8685,52
	30/40	110	60/80	21501	1	230	6,5	8415,62
	50	125	100	21502	1	230	6,5	9255,07
1800	20	90	50	21503	1	344	8,8	10262,41
	30	110	76	21504	1	344	8,8	10448,02
	40	125	101	21505	1	344	8,8	10874,74
	50	140	125	21506	1	344	8,8	11520,24
2000	20	110	62	21507	1	435	10,58	12089,27
	30	125	94	21508	1	435	10,58	12508,04
	40	140	125	21509	1	435	10,58	13084,52
	50	160	157	21510	1	435	10,58	13625,09
2350	20	125	87	33820	1	600	15,70	16461,86
	30	140	130	33822	1	600	15,70	16573,38
	40	160	174	33824	1	600	15,70	17577,84
	50	200	217	33826	1	600	15,70	18537,77
2500	20	140	100	34302	1	630	-	19084,77
	30	160	150	34303	1	630	-	19638,39
	40	200	200	34304	1	630	-	20289,02
	50	225	225	34305	1	630	-	21018,08

\*А



Ø (мм)	1050	1200	1400	1600	1800	2000	2350	2500
Высота фильтрующего слоя (м)	1	1	1	1	1	1	1	1
Н (мм)	1860	1860	2000	2100	2200	2200	2430	2525
В (мм)	270*	350	400	400	400	400	400	500
А (мм)	540	570	615	710	725	805	950	1015
Ø Р (мм)	760	850	1083	1230	1370	1558	1830	1830
Е (мм)	170	180	240	250	270	300	355	-
Площадь фильтрации (м²)	0.86	1.13	1.54	2.01	2.54	3.14	4.34	4,9
Объем (л)	1250	1575	2185	2965	3850	4850	7230	9385
Песок 0,4 – 0,8 мм (кг)	1050	1360	1820	2375	3010	3750	5000	5600
Гравий (кг)	265	325	410	515	760	1060	2000	2920
Стекло (57011) (кг)	683	876	1160	1504	1959	2497	3622	4395
Стекло (57012) (кг)	223	286	379	491	640	816	1183	1436
Стекло (57013) (кг)	246	315	417	541	705	898	1302	1580
Общий эксплуатационный вес (кг)	2060	2600	3500	4700	6150	7800	10786	13800

\* Для 2" многопозиционного вентиля высота будет 230 мм

примечание: опции кодирования в соответствии с таблицей на стр. 146

Высота фильтрующего слоя 1.2 м

## ЛАМИНИРОВАННЫЕ ФИЛЬТРЫ ДЛЯ КОММЕРЧЕСКИХ БАССЕЙНОВ

### Фильтры Europe



Максимальное рабочее давление 2,5 кг/см<sup>2</sup>

Фильтрующий слой 1,2 м

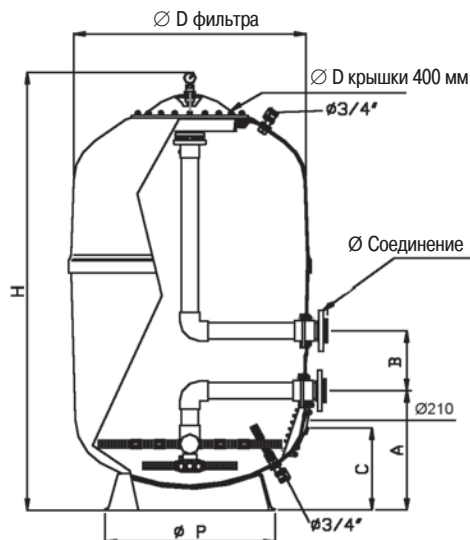


ВЕНТИЛЬНАЯ ГРУППА НЕ ПРИЛАГАЕТСЯ

Ø мм	Поток, м <sup>3</sup> /ч/м <sup>2</sup>	Ø патрубка мм	Поток м <sup>3</sup> /ч	Код	Стандартная упаковка	Стандартный вес, кг	Стандартный объем, м <sup>3</sup>	Цена, евро с НДС*
1050	20*	63	17	31857	1	140	3.04	5114,08
	30/40**	75	25/34	31858	1	140	3.04	5191,1
	50	90	43	31859	1	140	3.04	5254,87
1200	20/30	75	22/33	31860	1	155	3.89	6088,53
	40/50	90	45/56	31861	1	155	3.89	6200,58
1400	20	75	30	21511	1	215	6.27	7179,41
	30	90	46	21512	1	215	6.27	7483,26
	40/50	110	61/77	21513	1	215	6.27	7686,22
1600	20	90	40	21514	1	255	8.31	8971,05
	30/40	110	60/80	21515	1	255	8.31	9144,04
	50	125	100	21516	1	255	8.31	9506,65
1800	20	90	50	21517	1	385	10.65	10617,75
	30	110	76	21518	1	385	10.65	10803,27
	40	125	101	21519	1	385	10.65	11230,13
	50	140	125	21520	1	385	10.65	11429
2000	20	110	62	21521	1	425	12.90	12506,24
	30	125	94	21522	1	425	12.90	12924,92
	40	140	125	21523	1	425	12.90	13501,69
	50	160	157	21524	1	425	12.90	14144,76
2350	20	125	87	33821	1	630	16.80	16831,63
	30	140	130	33823	1	630	16.80	16951,52
	40	160	174	33825	1	630	16.80	17968,84
	50	200	217	33827	1	630	16.80	18907,63
2500	20	140	100	34306	1	860	-	19637,32
	30	160	150	34307	1	860	-	20194,65
	40	200	200	34308	1	860	-	20836,46
	50	225	225	34309	1	860	-	21570,83

\*А

Ø (мм)	1050	1200	1400	1600	1800	2000	2350	2500
Высота фильтрующего слоя (м)	1,2	1,2	1,2	1,2	1,2	1,2	1,2	1,2
Н (мм)	2060	2060	2200	2300	2400	2400	2630	2675
В (мм)	270	350	400	400	400	400	400	500
А (мм)	540	570	615	710	725	805	950	1015
Ø Р (мм)	760	850	1085	1230	1370	1560	1830	1830
Е (мм)	170	180	240	250	270	300	355	-
Площадь фильтрации (м <sup>2</sup> )	0.86	1.13	1.54	2.01	2.54	3.14	4.34	4.90
Объем (л)	1500	1900	2650	3560	4620	5820	8060	-
Песок 0,4 – 0,8 мм (кг)	1300	1660	2220	2950	3680	4600	6130	6680
Гравий 1 – 2 мм (кг)	265	325	410	515	760	1060	2000	2920
Стекло (57011) (кг)	815	1034	1370	1806	2311	2944	4215	4962
Стекло (57012) (кг)	266	338	448	590	755	962	1377	1621
Стекло (57013) (кг)	293	372	493	649	831	1059	1516	1784
Общий эксплуатационный вес (кг)	2375	2950	4000	5475	6950	8800	12180	14460





## ЛАМИНИРОВАННЫЕ ФИЛЬТРЫ ДЛЯ КОММЕРЧЕСКИХ БАССЕЙНОВ

### Фильтры DIN



ОДНОСЛОЙНАЯ ЗАСЫПКА

Ламинированный фильтр из полиэфирной смолы и стекловолокна. Разработан в соответствии со стандартом DIN 19643/19605.

- Цвет Ral 5015.
- Болты из стали AISI 316.
- Система форсунок 65 шт/м.
- Максимальное давление: 2,5 бар.
- Максимальная температура 50°C.
- Смотровое стекло 50 x 300 мм (одно или два смотровых стекла, в зависимости от модели).
- Высота фильтрующего слоя 1,2 м.
- Надводный борт 0,5 м.
- Соединения из полиэстера.
- Боковой люк д. 400 во всех моделях, кроме Norma DIN 650 с д. 200 мм.
- Верхний люк д. 400 мм во всех моделях, кроме Norma DIN 650 и 800 с д. 200 мм.

#### Опциональные особенности:

- Максимальное давление 4 бар
- Озоновая стойкость 10 мг/л (DIN 18820)

Код	Стандартная упаковка	Стандартный вес, кг	Стандартный объем, м³	Цена, евро с НДС*
-----	----------------------	---------------------	-----------------------	-------------------

#### Однослойная засыпка

##### DIN Standard

Диаметр 650 мм	66033 126 000	1	-	1.88	10636,07
Диаметр 800 мм	66034 126 000	1	-	2.70	11429,97
Диаметр 1000 мм	66035 126 000	1	-	4.30	16657,61
Диаметр 1200 мм	66036 126 000	1	-	4.98	19444,89

##### Europe DIN

#### Выход чистой воды выше пластины с соплами

Диаметр 1400 мм	66037 126 000	1	-	7.85	25487,33
Диаметр 1600 мм	66038 126 000	1	-	9.40	29288,27
Диаметр 1800 мм	66039 126 000	1	-	12.40	33296,71
Диаметр 2000 мм	66040 126 000	1	-	15.49	37909,09

#### Выход чистой воды под пластиной с соплами

Диаметр 1400 мм	66685 126 000	1	-	7.85	26245,76
Диаметр 1600 мм	66686 126 000	1	-	9.40	30160,76
Диаметр 1800 мм	66687 126 000	1	-	12.40	34289,47
Диаметр 2000 мм	66688 126 000	1	-	15.49	39040,22

#### Многослойная засыпка

##### DIN Standard

Диаметр 650 мм	66033 127 000	1	-	1.88	12938,51
Диаметр 800 мм	66034 127 000	1	-	2.70	13732,41
Диаметр 1000 мм	66035 127 000	1	-	4.30	18684,7
Диаметр 1200 мм	66036 127 000	1	-	4.98	21963,2

##### Europe DIN

#### Выход чистой воды выше пластины с соплами

Диаметр 1400 мм	66037 127 000	1	-	7.85	28737,86
Диаметр 1600 мм	66038 127 000	1	-	9.40	32663,14
Диаметр 1800 мм	66039 127 000	1	-	12.40	36493,94
Диаметр 2000 мм	66040 127 000	1	-	15.49	41141,84

#### Выход чистой воды под пластиной с соплами

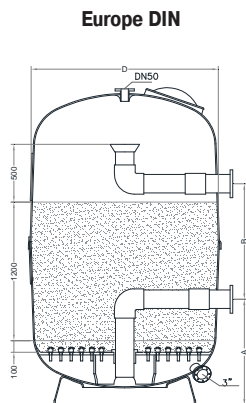
Диаметр 1400 мм	66685 127 000	1	-	7.85	29496,3
Диаметр 1600 мм	66686 127 000	1	-	9.40	33535,67
Диаметр 1800 мм	66687 127 000	1	-	12.40	37486,71
Диаметр 2000 мм	66688 127 000	1	-	15.49	42273,02



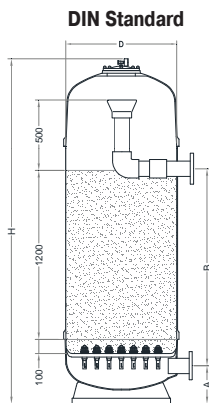
МНОГОСЛОЙНАЯ ЗАСЫПКА

## ЛАМИНИРОВАННЫЕ ФИЛЬТРЫ ДЛЯ КОММЕРЧЕСКИХ БАССЕЙНОВ

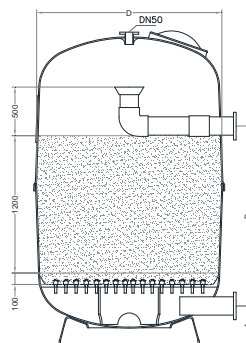
### Фильтры DIN



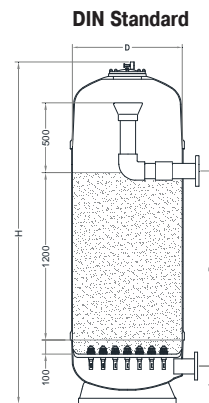
Однослойная засыпка - выход чистой воды выше пластины с соплами Europe DIN



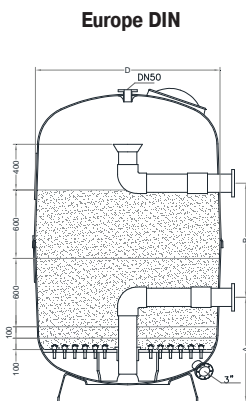
Europe DIN



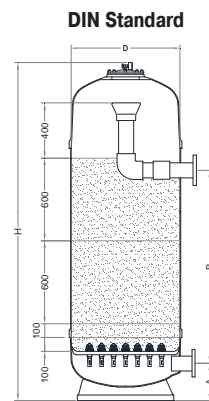
Однослойная засыпка - выход чистой воды под пластиной с соплами



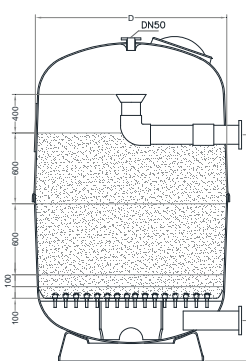
DIN Standard



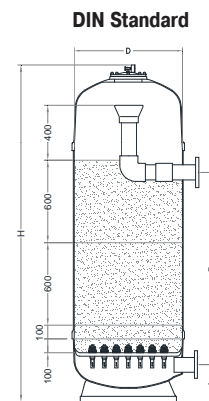
Многослойная засыпка - выход чистой воды выше пластины с соплами Europe DIN



Europe DIN



Многослойная засыпка - выход чистой воды под пластиной с соплами



DIN Standard

### ТЕХНИЧЕСКИЕ ХАРАКТЕРИСТИКИ

		DIN Standard				Europe DIN			
Однослойная засыпка (1 смотровое стекло)	Выход чистой воды выше пластины с соплами	66033	66034	66035	66036	66037	66038	66039	66040
	Выход чистой воды под пластиной с соплами	126 000	126 000	126 000	126 000	126 000	126 000	126 000	126 000
Многослойная засыпка (2 смотровых стекла)	Выход чистой воды выше пластины с соплами	66033	66034	66035	66036	66037	66038	66039	66040
	Выход чистой воды под пластиной с соплами	127 000	127 000	127 000	127 000	127 000	127 000	127 000	127 000
Ø (мм)		650	800	1000	1200	1400	1600	1800	2000
Скорость фильтрации м <sup>3</sup> /ч/м <sup>2</sup>		20 / 30	20 / 30	20 / 30	20 / 30	20 / 30	20 / 30	20 / 30	20 / 30
Поток, м <sup>3</sup> /ч		7 / 10	10 / 15	16 / 23	23 / 34	31 / 46	40 / 60	51 / 76	63 / 94
H (мм)		2411	2442	2617	2752	2650	2738	2800	2880
A (мм)	Выход чистой воды выше пластины с соплами	-	-	-	-	915	915	915	960
	Выход чистой воды под пластиной с соплами	270	270	355	385	400	400	400	400
B (мм)	Выход чистой воды выше пластины с соплами	-	-	-	-	1000	1000	1000	1000
	Выход чистой воды под пластиной с соплами	1400	1400	1400	1400	1400	1400	1400	1400
D (мм)		668	818	1033	1234	1440	1640	1840	2040
Входное соединение, мм		90	110	140	160	160	160	200	200
Выходное соединение, мм		75	90	110	140	140	160	160	200
Многослойная	Первый слой - гравий 3-5 мм, кг	50	80	120	175	240	310	395	485
	Второй слой - гравий 2-3 мм, кг	50	80	120	175	240	310	395	485
	Третий слой - песок 0,4-0,8 мм, кг	270	407	635	915	1245	1630	2060	2545
	Четвертый слой - антрацит 0,6 - 1,6 мм, л	160	240	375	540	740	965	1220	1508
Однослойная	Песок 0,7 - 1,2 мм, кг	535	815	1270	1830	2495	3255	4120	5090
	Гравий 2-3 мм, кг	50	80	120	175	240	310	395	485
	Стекло (57011), (кг)	305	470	730	1050	1430	1865	2360	2915
	Стекло (57012), (кг)	100	155	240	340	470	610	770	950
		110	170	260	380	515	670	850	1050

Высота фильтрующего слоя 1 м



## ФИЛЬТРЫ ШПУЛЬНОЙ НАВИВКИ ДЛЯ КОММЕРЧЕСКИХ БАССЕЙНОВ



### Фильтры Vic

Промышленные фильтры шпульной навивки диаметром от 1050 мм до 3000 мм с соответствующими фланцевыми соединениями для различной скорости фильтрации. Верхняя крышка размером 400x500 мм с новой системой быстрого закрытия, в ней установлен воздушный клапан для сброса воздуха. 1" трубки коллектора необходимой длины для каждого фильтра.

Длина трубок коллектора от 90 мм до 525 мм. Уменьшенная потеря напора благодаря увеличенному диаметру коллекторов.

Трубка коллектора диаметром 90 мм вводится в ПВХ. Сброс воды и воздуха происходит быстрее за счёт 1" соединения. Расстояние между верхним уровнем песка и головой диффузора увеличено для лучшего распределения воды в процессе фильтрации и предотвращения попадания песка в коллекторы при обратной промывке.

Для фильтров диаметрами 2350 мм, 2500 мм и 3000 мм верхняя крышка 400 мм прикручивается на месте и имеет PRFV уплотнительное кольцо высокого давления. Соединения 200 мм, 225 мм и 250 мм из ПВХ и обычная подставка фильтра, как у моделей Oslo и Praga.

Максимальное рабочее давление 2.5 кг/см<sup>2</sup>

Ø мм	Поток, м <sup>3</sup> /ч/м <sup>2</sup>	Ø патрубка мм	Поток м <sup>3</sup> /ч	Код	Стандартная упаковка	Стандартный вес, кг	Стандартный объем, м <sup>3</sup>	Цена, евро с НДС*
1050	20	63	17	11511N	1	120	1.9	4332,82
	30-40	75	25-34	11517N	1	120	1.9	4429,49
	50	90	43	11526N	1	120	1.9	4695,26
1200	20-30	75	22-33	11512N	1	154	2.7	4749,4
	40-50	90	45-56	11522N	1	154	2.7	5024,61
1400	20	75	30	11513N	1	173	3.7	5819,49
	30	90	46	11518N	1	173	3.7	6075,28
	40-50	110	61-77	11523N	1	173	3.7	6406,34
1600	20	90	40	11514N	1	235	5.0	7051,86
	30-40	110	60-80	11519N	1	235	5.0	7271,12
	50	125	100	11527N	1	235	5.0	7894,02
1800	20	90	50	11515N	1	270	6.4	7711,78
	30	110	76	11520N	1	270	6.4	8084,39
	40	125	101	11524N	1	270	6.4	8783,96
	50	140	125	11528N	1	270	6.4	9320,27
2000	20	110	62	11516N	1	295	8.7	9588,86
	30	125	94	11521N	1	295	8.7	9858,66
	40	140	125	11525N	1	295	8.7	10371,96
	50	160	157	11529N	1	295	8.7	11870,25



Подставка фильтра



Трубчатый коллектор

\*A

примечание: опции кодирования в соответствии с таблицей на стр. 146

Высота фильтрующего слоя 1 м



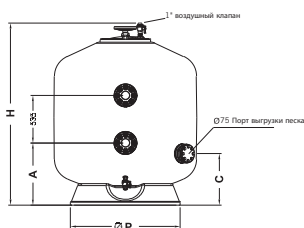
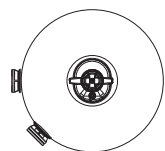
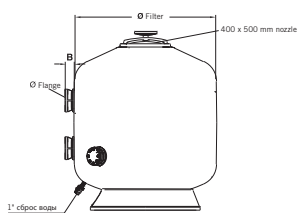
ВЕНТИЛЬНАЯ ГРУППА НЕ ПРИЛАГАЕТСЯ



Подставка фильтра



Трубчатый коллектор



## ФИЛЬТРЫ ШПУЛЬНОЙ НАВИВКИ ДЛЯ КОММЕРЧЕСКИХ БАССЕЙНОВ

### Фильтры Vis



Код	Диаметр фильтра мм	А мм	В мм	С мм	Н мм	Ø P мм	Фланец мм	Площадь фильтрующей поверхности м <sup>2</sup>	Цена, евро с НДС*
11511N	1050	685	85	535	1950	760	63	0.86	4332,82
11517N	1050	685	85	535	1950	760	75	0.86	4429,49
11526N	1050	685	85	535	1950	760	90	0.86	4695,26
11512N	1200	680	85	530	1970	860	75	1.13	4749,40
11522N	1200	680	85	530	1970	860	90	1.13	5024,61
11513N	1400	685	85	575	2000	1020	75	1.54	5819,49
11518N	1400	685	85	575	2000	1020	90	1.54	6075,28
11523N	1400	685	85	575	2000	1020	110	1.54	6406,34
11514N	1600	695	85	625	2050	1150	90	2.01	7051,86
11519N	1600	695	85	625	2050	1150	110	2.01	7271,12
11527N	1600	695	85	625	2050	1150	125	2.01	7894,02
11515N	1800	710	85	670	2080	1320	90	2.54	7711,78
11520N	1800	710	85	670	2080	1320	110	2.54	8084,39
11524N	1800	710	85	670	2080	1320	125	2.54	8783,96
11528N	1800	710	85	670	2080	1320	140	2.54	9320,27
11516N	2000	730	85	715	2150	1470	110	3.14	9588,86
11521N	2000	730	85	715	2150	1470	125	3.14	9858,66
11525N	2000	730	85	715	2150	1470	140	3.14	10371,96
11529N	2000	730	85	715	2150	1470	160	3.14	11870,25

\*А

Тип	Ø	1050	1200	1400	1600	1800	2000
Фильтр с коллекторной системой	Песок (кг)	950	1375	1650	2150	2800	3800
	Гравий (кг)	300	300	450	675	750	1050
	Стекло (57011) (кг)	648	872	1091	1465	1844	2519
	Стекло (57012) (кг)	212	285	356	479	602	823
	Стекло (57012) (кг)	233	313	392	527	663	906
Фильтр с системой сопел	Песок (кг)	700	1200	1400	1850	2400	3300
	Гравий (кг)	150	175	250	300	400	500
	Стекло (57011) (кг)	442	717	860	1121	1460	1982
	Стекло (57012) (кг)	144	234	281	366	477	647
	Стекло (57012) (кг)	159	258	309	403	525	173

Высота фильтрующего  
слоя 1 м



ВЕНТИЛЬНАЯ ГРУППА  
НЕ ПРИЛАГАЕТСЯ

## ФИЛЬТРЫ ШПУЛЬНОЙ НАВИВКИ ДЛЯ КОММЕРЧЕСКИХ БАССЕЙНОВ

### Фильтры Praga



Однослойные фильтры из полиэстера и стеклопластика. Диаметр крышки 400 мм. Поставляется с вентилем для ручного патрубка воды и воздуха, люком для выгрузки песка и панелью манометра. Подходят для скоростей фильтрации 20, 30, 40 м<sup>3</sup>/ч/м<sup>2</sup>. Узнайте о других скоростях фильтрации.

Максимальное рабочее давление 2,5 кг/см<sup>2</sup>

Ø мм	Поток, м <sup>3</sup> /ч/м <sup>2</sup>	Ø патрубка мм	Поток м <sup>3</sup> /ч	Код	Стандартная упаковка	Стандартный вес, кг	Стандартный объем, м <sup>3</sup>	Цена, евро с НДС*
1050	20	63	17	00687	1	120	2,45	3941,83
	30-40	75	25-34	00694	1	120	2,45	4233,44
	50	90	43	00707	1	120	2,45	4519,57
1200	20-30	75	22-33	00688	1	155	3,38	4727,53
	40	90	45	00702	1	155	3,38	4737,25
1400	20	75	30	00689	1	198	4,75	5503,26
	30	90	46	00696	1	198	4,75	6118,03
	40	110	61	00703	1	198	4,75	6402,49
1600	20	90	40	00690	1	255	6,13	7045,48
	30-40	110	60-80	00697	1	255	6,13	6984,47
	50	125	100	00710	1	255	6,13	7903,63
1800	20	90	50	00691	1	285	7,25	7754,73
	30	110	76	00698	1	285	7,25	8060,97
	40	125	101	00705	1	285	7,25	8614,88
	50	140	125	00711	1	285	7,25	8754,2
	50	160	125	33312	1	285	7,25	по запросу
2000	20	110	62	00692	1	355	9,92	9530,12
	30	125	94	00699	1	355	9,92	10072,54
	40	140	125	00706	1	355	9,92	10198,33
	50	160	125	05083	1	355	9,92	11293,79
2200	30	140	114	56937	1	450	13,9	15777,23
	40	160	152	56938	1	450	13,9	16546,96
2350	20	125	87	00693	1	500	17,04	16981,85
	30	140	130	00700	1	500	17,04	17433,47
	40	160	175	04935	1	500	17,04	18283,89
2500	20	140	100	08695	1	750	19,5	18459,63
	30	160	150	08696	1	750	19,5	19704,95
	40	200	200	08697	1	750	19,5	20803,76
3000	20	160	140	08699	1	1340	29,0	33122,95
	30	200	212	08700	1	1340	29,0	35626,32
	40	225	282	08701	1	1340	29,0	36573,03

\*A

Примечание: смотрите техническое описание на следующей странице.



Высота фильтрующего слоя 1 м

## ФИЛЬТРЫ ШПУЛЬНОЙ НАВИВКИ ДЛЯ КОММЕРЧЕСКИХ БАССЕЙНОВ

### Фильтры Praga



Диаметр крышки 400 мм.

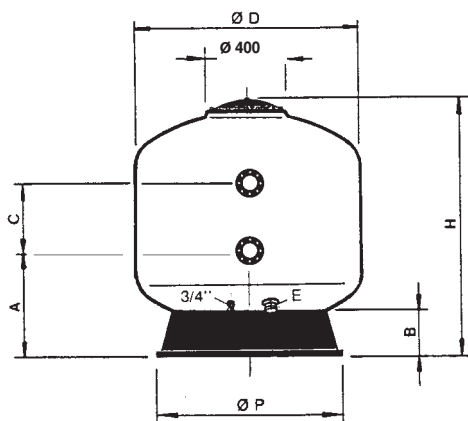
Максимальное рабочее давление 4 кг/см<sup>2</sup>



ВЕНТИЛЬНАЯ ГРУППА НЕ ПРИЛАГАЕТСЯ

Ø мм	Поток, м <sup>3</sup> /ч/м <sup>2</sup>	Ø патрубка мм	Поток м <sup>3</sup> /ч	Код	Стандартная упаковка	Стандартный вес, кг	Стандартный объем, м <sup>3</sup>	Цена, евро с НДС
1050	20	63	17	09209	1	155	2,45	4900,83
	30-40	75	25-34	00712	1	155	2,45	5396,35
	50	90	43	00724	1	155	2,45	5554,5
1200	20-30	75	22-33	00713	1	215	3,38	5963,98
	40	90	45	00719	1	215	3,38	6118,94
1400	20	75	30	09210	1	300	4,75	6631,9
	30	90	46	00714	1	300	4,75	7021,03
	40	110	61	00720	1	300	4,75	7304,06
1600	20	90	40	09211	1	330	6,13	8136,8
	30-40	110	60-80	00715	1	330	6,13	8442,14
	50	125	100	00727	1	330	6,13	8991,76
1800	20	90	50	09212	1	300	7,25	8939,42
	30	110	76	00716	1	300	7,25	9243,38
	40	125	101	00722	1	300	7,25	9795,04
	50	140	125	00728	1	300	7,25	9933,12
2000	20	110	62	09213	1	475	9,92	10861
	30	125	94	00717	1	475	9,92	11404,47
	40	140	125	00723	1	475	9,92	11532,97
	50	160	157	05132	1	475	9,92	12624,2
2200	30	140	114	57812	1	560	13,9	18932,7
	40	160	152	57813	1	560	13,9	19856,38
2350	20	125	87	09214	1	630	17,04	20378,16
	30	140	130	09217	1	630	17,04	20920,1
	40	160	175	09220	1	630	17,04	21940,74
2500	20	140	100	09215	1	930	19,5	22151,56
	30	160	150	09218	1	930	19,5	23645,92
	40	200	200	09221	1	930	19,5	24964,51
3000	20	160	140	09216	1	1630	29,0	40730,78
	30	200	212	09219	1	1630	29,0	43261,32
	40	225	282	09222	1	1630	29,0	44260,07

\*A



Ø (мм)	1050	1200	1400	1600	1800	2000	2200	2350	2500	3000
Высота фильтрующего слоя (м)	1	1	1	1	1	1	1	1	1	1
H (мм)	1640	1780	1755	1835	1875	2040	2440	2520	2550	2750
B (мм)	200	230	240	260	280	300	340	340	340	350
A (мм)	540	570	585	680	720	790	950	965	1080	1100
C (мм)	645	640	610	515	465	510	510	600	450	440
Ø P (мм)	755	940	1085	1230	1370	1550	1830	1859	2000	2365
E (мм)	90	90	90	140	140	140	140	140	140	140
Площадь фильтрации (м <sup>2</sup> )	0.86	1.13	1.54	2.01	2.54	3.14	3.80	4.34	4.90	7.07
Объем (л)	1050	1500	2000	2600	3400	4400	6520	8045	9050	12800
Загрузка песка (кг)	950	1375	1650	2150	2800	3800	4650	5275	5950	8600
Загрузка гравия (кг)	300	300	450	675	750	1050	1900	1800	2200	3300
Стекло 57011 (кг)	648	872	1091	1465	1844	2519	3388	3667	4220	6160
Стекло 57012 (кг)	212	285	356	479	602	823	1107	1198	1378	2012
Стекло 57013 (кг)	233	313	392	527	663	906	1218	1319	1518	2215
Общий эксплуатационный вес (кг)	2000	2700	3700	4900	6100	7900	11200	12550	13760	20200

Высота фильтрующего слоя 1 м



Фильтрат ОС-1

## ФИЛЬТРЫ ШПУЛЬНОЙ НАВИВКИ ДЛЯ КОММЕРЧЕСКИХ БАССЕЙНОВ

New

### Фильтр ОС-1 Praga 2.5 бар

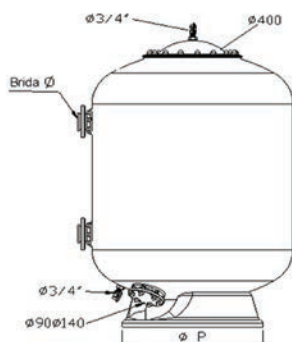
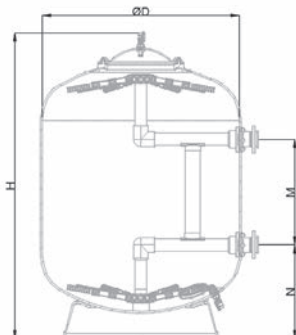
Фильтры изготовлены из полимеров и стекловолокна.

- Максимальное рабочее давление
- Максимальная температура 50°C.
- Высота фильтрующего слоя: 1 м или 1,2 м.
- Цвет: RAL 6027.
- Пластиковая крышка DN 400.
- Ручной воздухоотвод 3/4".
- Специальная внутренняя отделка со слотами 3 мм (\*).
- Соединения из ПВХ.
- Соединение (диаметр) 90 мм в моделях диаметром от 1050 до 1400 и 140 мм в моделях от 1600 до 3000.
- Ручной водоотвод 3/4".
- **Фильтр предназначен только для фильтрата ОС-1. Не подходит для песка, стекла и других фильтрующих материалов.**

Максимальное рабочее давление 4 кг/см<sup>2</sup>

Ø мм	Поток, м <sup>3</sup> /ч/м <sup>2</sup>	Ø патрубка мм	Поток м <sup>3</sup> /ч	Код	Стандартная упаковка	Стандартный вес, кг	Стандартный объем, м <sup>3</sup>	Цена, евро с НДС*
1050	20	63	17	00687 ОС1	1	286	-	4533,12
	30/40	75	25/34	00694 ОС1	1	286	-	4868,44
	50	90	43	00707 ОС1	1	286	-	5197,44
1200	20/30	75	22/33	00688 ОС1	1	354	-	5436,70
	40/50	90	45/56	00702 ОС1	1	354	-	5734,58
1400	20	75	30	00689 ОС1	1	504	-	6328,74
	30	90	46	00696 ОС1	1	504	-	7035,75
	40/50	110	61/77	00703 ОС1	1	504	-	7362,89
1600	20	90	40	00690 ОС1	1	600	-	8102,31
	30/40	110	60/80	00697 ОС1	1	600	-	8032,14
	50	125	100	00710 ОС1	1	600	-	9089,17
1800	20	90	50	00691 ОС1	1	744	-	8918,00
	30	110	76	00698 ОС1	1	744	-	9270,11
	40	125	101	00705 ОС1	1	744	-	9907,13
	50	140	125	00711 ОС1	1	744	-	10067,33
	50	160	125	33312 ОС1	1	744	-	по запросу
2000	20	110	62	00692 ОС1	1	997	-	10959,60
	30	125	94	00699 ОС1	1	997	-	11583,42
	40	140	125	00706 ОС1	1	997	-	11728,09
	50	160	157	05083 ОС1	1	997	-	12987,87

\*А



Ø (мм)	1050	1200	1400	1600	1800	2000
H (мм)	1640	1780	1755	1835	1875	2040
M (мм)	645	640	610	515	465	510
N (мм)	540	570	585	680	720	790
P (мм)	755	940	1085	1230	1370	1550
Площадь фильтрации, м <sup>2</sup>	0.86	1.13	1.54	2.01	2.54	3.14
Загрузка ОС-1, кг	176	229	319	385	494	667

примечание: опции кодирования в соответствии с таблицей на стр. 146

## ФИЛЬТРЫ ШПУЛЬНОЙ НАВИВКИ ДЛЯ КОММЕРЧЕСКИХ БАССЕЙНОВ



### Вертикальные фильтры высокой эффективности



Oslo

Olot

#### Общие характеристики:

- Устойчивость к коррозии такая же, как и у традиционных фильтров из нержавеющей стали.
- Максимальная рабочая температура 50 оС.
- Соответствует европейским стандартам для емкостей под давлением 97/23/СЕ, включая часть 3 статьи 3.
- Гидравлические испытания проводятся с давлением в 1,5 раза превышающим максимальное рабочее давление.

#### Характеристики внутренних частей:

- Внутренние части и трубы из ПВХ.
- Коллектор и сопла из полипропилена.
- Подключения воздушной продувки в моделях с пластинчатым коллектором.
- Болты, гайки, шайбы из нержавеющей стали AISI-316.
- EPDM уплотнения и прокладки.

#### Преимущества использования коллекторов с соплами над традиционной горизонтальной системой:

- Отсутствует пространство под соплами для застаивания воды, как это может иметь место при горизонтальной системе.
- Оптимальная высота фильтрующего слоя при одинаковом распределении воды.
- Возможность воздушной продувки с соответствующим сбережением чистой воды.
- Боковой люк рекомендован для выгрузки песка.

Характеристики воды, которая должна быть отфильтрована, должны быть точно указаны, когда подбирается озоноустойчивое или устойчивое к другим химическим веществам внутреннее покрытие фильтра.

### УСРЕДНЕННЫЕ РЕКОМЕНДАЦИИ

Однослойная засыпка - Трубчатый коллектор - Высота фильтрующего слоя 1.2м													
Диаметр мм		1050	1200	1400	1600	1800	2000	2200	2350	2500	2600	2800	3000
Песок, кг		1300	1775	2300	3000	3800	4650	5625	6300	7075	8176	9483	10575
Гравий, кг		300	350	500	775	850	1150	1400	1800	1975	2123	2463	3850
Стекло 57011, кг		832	1107	1457	1961	2419	3015	3651	4205	4699	5351	6207	7471
Стекло 57012, кг		272	361	476	641	790	985	1193	1373	1535	1748	2027	2440
Стекло 57013, кг		299	398	524	705	870	1084	1313	1512	1690	1924	2232	2687
Многослойная засыпка - Трубчатый коллектор - Высота фильтрующего слоя 1.2 м													
Диаметр мм		1050	1200	1400	1600	1800	2000	2200	2350	2500	2600	2800	3000
Гидроантрацит (0.8-1.6), кг	600 мм	450	575	775	1000	1275	1575	1900	2175	2450	2548	2956	3550
Песок (0.4-0.8), кг	400 мм	475	625	825	1100	1400	1700	2050	2350	2675	2973	3448	3850
Гравий (1-2), кг	100 мм	150	175	250	300	400	500	600	675	775	796	924	1100
Гравий (2-3), кг	100 мм (1)	300	350	500	775	850	1150	1400	1800	1975	2123	2463	3850
Однослойная засыпка - Пластинчатый коллектор - Высота фильтрующего слоя 1.2 м													
Диаметр мм		1050	1200	1400	1600	1800	2000	2200	2350	2500	2600	2800	3000
Песок, кг		1300	1775	2300	3000	3800	4050	5625	6300	7075	8176	9483	10575
Гравий, кг		150	175	250	300	400	500	600	675	775	796	924	1100
Стекло 57011, кг		757	1019	1332	1725	2195	2376	3253	3645	4102	4690	5441	6102
Стекло 57012, кг		247	333	435	563	717	776	1063	1191	1340	1532	1777	1993
Стекло 57013, кг		272	367	479	620	789	845	1170	1311	1475	1687	1957	2194
Многослойная засыпка - Пластинчатый коллектор - Высота фильтрующего слоя 1.2 м													
Диаметр мм		1050	1200	1400	1600	1800	2000	2200	2350	2500	2600	2800	3000
Гидроантрацит (0.8-1.6), кг	600 мм	450	575	775	1000	1275	1575	1900	2175	2450	2548	2956	3550
Песок (0.4-0.8), кг	400 мм	475	625	825	1100	1400	1700	2050	2350	2675	2973	3448	3850
Гравий (1-2), кг	100 мм	150	175	250	300	400	500	600	675	775	796	924	1100
Гравий (2-3), кг	100 мм	150	175	250	300	400	500	600	675	775	796	924	1100
Многослойная засыпка - Пластинчатый коллектор - Высота фильтрующего слоя 1.5 м													
Диаметр мм		1050	1200	1400	1600	1800	2000	2200	2350	2500	2600	2800	3000
Гидроантрацит (0.8-1.6), кг	600 мм	450	575	775	1000	1275	1575	1900	2175	2450	2548	2956	3550
Песок (0.4-0.8), кг	600 мм	725	950	1250	1650	2100	2550	3100	3525	4025	4460	5172	5775
Гравий (1-2), кг	100 мм	150	175	250	300	400	500	600	675	775	796	924	1100
Гравий (2-3), кг	100 мм	150	175	250	300	400	500	600	675	775	796	924	1100
Гравий (3-5) Кг	100 мм	150	175	250	300	400	500	600	675	775	796	924	1100

Плотности: гидроантрацит = 0,8 кг/дм<sup>3</sup>, песок = 1,4 кг/дм<sup>3</sup>, гравий = 1,5 кг/дм<sup>3</sup>

(1) 100 мм выше коллектора

Высота фильтрующего  
слоя 1.2 м



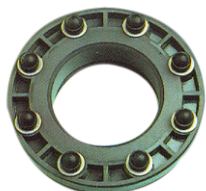
ВЕНТИЛЬНАЯ ГРУППА  
НЕ ПРИЛАГАЕТСЯ



боковой люк  
с диаметром 400 мм



пластина с соплами



смотровое окно

## ФИЛЬТРЫ ШПУЛЬНОЙ НАВИВКИ ДЛЯ КОММЕРЧЕСКИХ БАССЕЙНОВ



### Фильтры Oslo

#### Характеристики:

Вертикальные фильтры шпунтовой навивки высокой эффективности.

#### Коллекторная система:

А – традиционная рамочная коллекторная система с отверстиями 0,3 мм.

Для рабочего давления от 2,5 до 4 бар.

В – С пластиной с соплами с отверстиями 0,5 мм. Для рабочего давления от 2,5 до 4 бар.

#### Оборудовано:

- Манометр.
- Ручные воздушный и водяной клапаны.

#### Варианты:

- Расположение подключений, смотровых окон и крышек люка могут изменяться в соответствии с требованиями заказчика.
- Диаметры подключений и вентилях изменяются в соответствии с требованиями заказчика.
- Пожалуйста, спрашивайте о других возможных изменениях, таких как: высоты, химическая устойчивость внутреннего покрытия, давление и пр.

Максимальное рабочее давление 2.5 Кг/см<sup>2</sup>

Ø мм	Поток, м <sup>3</sup> /ч/м <sup>2</sup>	Ø патрубка мм	Поток м <sup>3</sup> /ч	Код	Стандартная упаковка	Стандартный вес, кг	Стандартный объем, м <sup>3</sup>	Цена, евро с НДС*
1050	30	75	25	04611	1	207	2,5	6533,99
	40	90	34	04612	1	207	2,5	6841,65
1200	30	75	33	04613	1	234	3,2	7156,35
	40	110	45	04650	1	234	3,2	8169,91
1400	30	90	46	04615	1	294	4,7	8778,85
	40	125	61	04616	1	294	4,7	9643,93
1600	30	110	60	04619	1	360	6,2	10773,6
	40	140	80	04651	1	360	6,2	11639,88
1800	30	125	76	04623	1	416	8,5	13106,37
	40	160	101	04624	1	416	8,5	13883,49
2000	30	125	94	04626	1	483	10,3	15067,75
	40	160	125	04652	1	483	10,3	16837,39
2200	30	140	114	56935	1	567	14,8	17241,63
	40	160	152	56936	1	567	14,8	18069,25
2350	30	140	130	08693	1	651	15,8	19051,47
	40	200	175	08694	1	651	15,8	21381,27
2500	30	160	150	08704	1	820	20,8	22742,66
	40	225	200	08706	1	820	20,8	27227,02
3000	30	200	212	08708	1	1300	31,0	40148,77
	40	250	282	08710	1	1300	31,0	44488,01

\*А

Высота фильтрующего  
слоя 1.2 м

## ФИЛЬТРЫ ШПУЛЬНОЙ НАВИВКИ ДЛЯ КОММЕРЧЕСКИХ БАССЕЙНОВ



ВЕНТИЛЬНАЯ ГРУППА  
НЕ ПРИЛАГАЕТСЯ

### Фильтры Oslo



Максимальное рабочее давление 4 кг/см<sup>2</sup>

Ø мм	Поток, м <sup>3</sup> /ч/м <sup>2</sup>	Ø патрубка мм	Поток м <sup>3</sup> /ч	Код	Стандартная упаковка	Стандартный вес, кг	Стандартный объем, м <sup>3</sup>	Цена, евро с НДС
1050	30	75	25	05168	1	230	2,5	7740,78
	40	90	34	05173	1	230	2,5	8484,38
1200	30	75	33	05169	1	265	3,2	8398,85
	40	110	45	05174	1	265	3,2	9837,99
1400	30	90	46	07436	1	364	4,7	11169,8
	40	125	61	07437	1	364	4,7	12043,59
1600	30	110	60	05170	1	442	6,2	14099,34
	40	140	80	05175	1	442	6,2	14823,78
1800	30	125	76	07438	1	518	8,5	16722,89
	40	160	101	07439	1	518	8,5	17471,54
2000	30	125	94	05171	1	644	10,3	20105,84
	40	160	125	05176	1	644	10,3	21896,46
2200	30	140	114	57810	1	715	14,8	21786,85
	40	160	152	57811	1	715	14,8	22832,66
2350	30	140	130	05172	1	786	15,8	24073,94
	40	200	175	05177	1	786	15,8	25955,83
2500	30	160	150	08712	1	964	20,8	27227,02
	40	225	200	08714	1	964	20,8	31711,58
3000	30	200	212	08716	1	1613	31,0	49089,14
	40	250	282	08718	1	1613	31,0	53428,43

\*А

Тип	Фильтр с коллекторной системой					Фильтр с системой сопел				
	Ø D (мм)	Песок (кг)	Гравий кг	Стекло (57011) кг	Стекло (57012) кг	Стекло (57013) кг	Песок (кг)	Гравий кг	Стекло (57011) кг	Стекло (57012) кг
1050	1300	300	832	272	299	1300	150	757	247	272
1200	1775	350	1107	361	398	1775	175	1019	333	367
1400	2300	500	1457	476	524	2300	250	1332	435	479
1600	3000	775	1961	641	705	3000	300	1725	563	620
1800	3800	850	2419	790	870	3800	400	2195	717	789
2000	4650	1150	3015	985	1084	4050	500	2376	776	845
2200	5625	1400	3651	1193	1313	5625	600	3253	1063	1170
2350	6300	1800	4205	1373	1512	6300	675	3645	1191	1311
2500	7075	1975	4699	1535	1690	7075	775	4102	1340	1475
3000	10575	3850	7471	2440	2687	10575	1100	6102	1993	2194

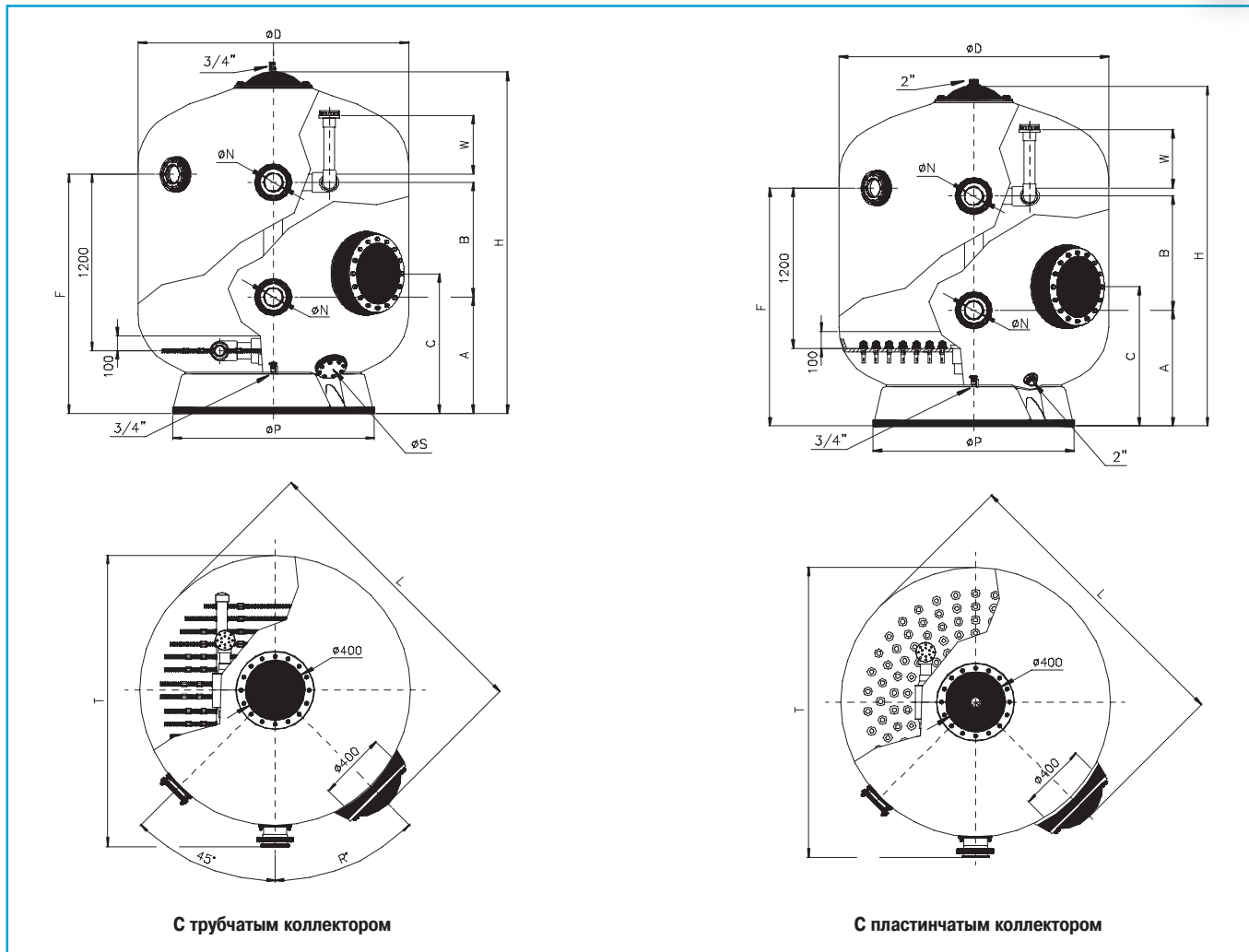
примечание: опции кодирования в соответствии с таблицей на стр. 146



ФИЛЬТРЫ ШПУЛЬНОЙ НАВИВКИ ДЛЯ КОММЕРЧЕСКИХ БАССЕЙНОВ



Фильтры Oslo



С трубчатым коллектором

С пластинчатым коллектором

Ø мм	Скорость фильтрации, м³/ч/м²	N (мм)	2.5 бар		4 бар		Поток, м³/ч	Пл-дь фильтрации, м²	Объем (л)	A (мм)	B (мм)	C (мм)	F (мм)	H (мм)	L (мм)	Ø P (мм)	R	Ø S (мм)	T (мм)	W (мм)	Экспл. вес, Код	Код кг
			Код	Код																		
1050	30	75	DN65	04611	05168	25	0.86	1500	650	940	770	1550	2070	1240	750	55	90	1220	325	2450		
	40	90	DN80	04612	05173	34																
1200	30	75	DN65	04613	05169	33	1.13	1860	670	830	770	1550	2080	1390	940	45	90	1380	350	3000		
	40	110	DN100	04650	05174	45																
1400	30	90	DN80	04615	07436	46	1.54	2700	680	820	840	1570	2175	1590	1085	45	90	1570	350	4300		
	40	125	DN110	04616	07437	61																
1600	30	110	DN100	04619	05170	60	2.01	3620	780	800	870	1625	2310	1790	1230	45	140	1780	400	5825		
	40	140	DN125	04651	05175	80																
1800	30	125	DN110	04623	07438	76	2.54	4725	790	780	950	1625	2320	1990	1370	45	140	2000	400	7300		
	40	160	DN150	04624	07439	101																
2000	30	125	DN110	04626	05171	94	3.14	5800	790	840	950	1695	2460	2190	1550	45	140	2200	400	9000		
	40	160	DN150	04652	05176	125																
2200	30	140	DN125	56935	57810	114	3.80	7080	960	700	1100	1750	2580	2390	1860	45	140	2400	450	12500		
	40	160	DN150	56936	57811	152																
2350	30	140	DN125	08693	05172	130	4.34	8800	1065	700	1130	1850	2720	2550	1860	45	140	2550	500	13750		
	40	200	DN175	08694	05177	175																
2500	30	160	DN150	08704	08712	150	4.90	9850	1125	450	1080	1760	2750	2700	2000	45	140	2750	500	14885		
	40	225	DN200	08706	08714	200																
3000	30	200	DN175	08708	08716	212	7.07	15350	1150	600	1140	1870	2950	3200	2365	45	140	3200	500	21615		
	40	250	DN225	08710	08718	282																

## ФИЛЬТРЫ ШПУЛЬНОЙ НАВИВКИ ДЛЯ КОММЕРЧЕСКИХ БАССЕЙНОВ



### Фильтры Olot

**Коллекторная система:  
19605/19643**

Соответствует стандартам DIN

Коллекторная система:

Пластина с соплами с отверстиями 0,5 мм для рабочего давления 2,5 бара.

Оборудованы:

- Манометр.
- Ручные воздушный и дренажный клапаны.
- Подключение воздушной продувки.
- Люк диаметром 400 мм.

Варианты:

- Расположение подключений, смотровых окон и крышек люка могут изменяться в соответствии с требованиями заказчика.
- Диаметры подключений и вентилях изменяются в соответствии с требованиями заказчика.
- Пожалуйста, спрашивайте о других возможных изменениях, таких как: высоты, химическая устойчивость внутреннего покрытия, давление и пр.

**Высота фильтрующего  
слоя 1.2 м и 1.5 м**

**Максимальное рабочее давление 2,5 кг/см<sup>2</sup>**

**Фильтрующий слой 1.2 м**

Ø мм	Поток, м <sup>3</sup> /ч/м <sup>2</sup>	Ø патрубка мм	Поток м <sup>3</sup> /ч	Код	Стандартная упаковка	Стандартный вес, кг	Стандартный объем, м <sup>3</sup>	Цена, евро с НДС*
1050	30	110	25	07355 -120	1	265	2.95	11638,19
1200	30	125	33	07356 -120	1	345	3.86	15628,33
1400	30	140	46	07447 -120	1	380	5.22	18472,89
1600	30	160	60	07357 -120	1	420	7.09	22218,9
1800	30	200	76	07448 -120	1	470	9.09	24742,76
2000	30	225	94	07358 -120	1	540	11.25	29674,46
2200	30	225	114	56934 -120	1	-	15.34	35431,91
2350	30	250	130	07359 -120	1	825	16.20	39151,27
2500	30	250	150	19335 -120	1	940	24.40	49746,97
2600	30	250	160	23969 -120	1	1021	25.21	55840,88
2800	30	250	185	23970 -120	1	1135	29.50	62821,96
3000	30	250	212	19336 -120	1	1425	30.00	76453,54

\*А

**Фильтрующий слой 1.5 м**

Ø мм	Поток, м <sup>3</sup> /ч/м <sup>2</sup>	Ø патрубка мм	Поток м <sup>3</sup> /ч	Код	Стандартная упаковка	Стандартный вес, кг	Стандартный объем, м <sup>3</sup>	Цена, евро с НДС*
1050	30	110	25	18227 -120	1	285	3.21	12569,19
1200	30	125	33	18228 -120	1	385	4.20	16878,56
1400	30	140	46	18229 -120	1	420	5.68	19950,7
1600	30	160	60	18230 -120	1	460	7.69	23996,49
1800	30	200	76	18231 -120	1	515	9.58	26722,24
2000	30	225	94	18232 -120	1	625	12.90	32048,48
2350	30	250	130	18233 -120	1	920	17.50	42283,34
2500	30	250	150	19337 -120	1	1010	25.87	53726,74
2600	30	250	160	23971 -120	1	1144	26.51	60302,82
2800	30	250	185	23972 -120	1	1264	30.63	62532,16
3000	30	250	212	19338 -120	1	1590	32.12	82569,8

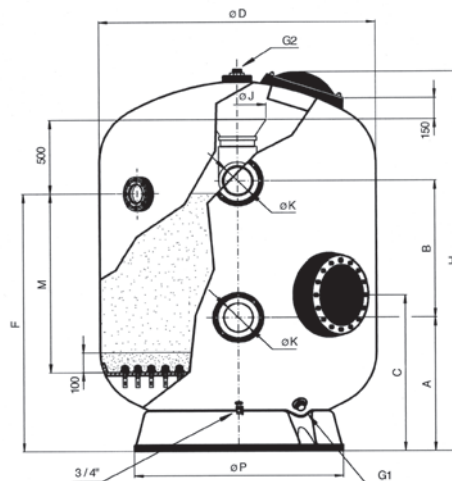
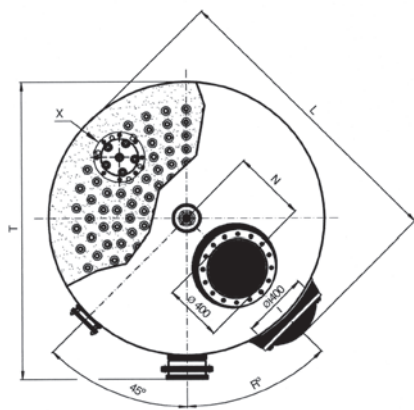
\*А

примечание: опции кодирования в соответствии с таблицей на стр. 146

ФИЛЬТРЫ ШПУЛЬНОЙ НАВИВКИ ДЛЯ КОММЕРЧЕСКИХ БАССЕЙНОВ



Фильтры Olot



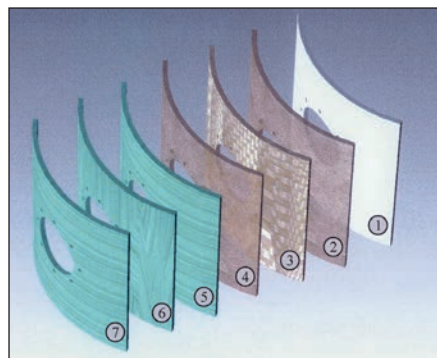
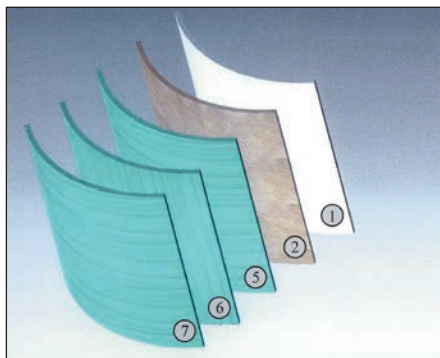
∅ D (мм)	1050	1200	1400	1600	1800	2000	2350	2500	2.600	2.800	3000	
Скорость фильтрации, м3/ч/м <sup>2</sup>	30	30	30	30	30	30	30	30	30	30	30	
∅ K (мм)	110	125	140	160	200	225	250	250	250	250	250	
	DN100	DN110	DN125	DN150	DN175	DN200	DN225	DN225	DN225	DN225	DN225	
Фильтрующий слой 1,2 м:	Код	<b>07355</b>	<b>07356</b>	<b>07447</b>	<b>07357</b>	<b>07448</b>	<b>07358</b>	<b>07359</b>	<b>19335</b>	<b>23969</b>	<b>23970</b>	<b>19336</b>
	H (мм)	2380	2400	2520	2520	2570	2660	2800	2850	2920	3030	2900
	F (мм)	1615	1635	1645	1690	1740	1750	1870	1870	1880	1920	1880
	Объем (л)	1735	2175	3000	4350	5450	6650	9575	11700	12800	15500	18000
	Общий эксплуатационный вес (кг)	2600	3325	4475	6250	7500	9625	13600	15500	16650	19500	22500
Фильтрующий слой 1,5 м:	Код	<b>18227</b>	<b>18228</b>	<b>18229</b>	<b>18230</b>	<b>18231</b>	<b>18232</b>	<b>18233</b>	<b>19337</b>	<b>23971</b>	<b>23972</b>	<b>19338</b>
	H (мм)	2680	2700	2820	2820	2870	2960	3100	3150	3220	3330	3200
	F (мм)	1915	1935	1945	1990	2040	2050	2170	2170	2180	2220	2180
	Объем (л)	1995	2745	3590	5150	6350	7650	11255	12950	14100	16900	19700
	Общий эксплуатационный вес (кг)	3000	3900	5300	7150	8750	11250	15800	17950	19400	22600	26250
Производительность (м3/ч)	25	33	46	60	76	94	130	150	160	185	212	
Площадь фильтрации (м2)	0.86	1.13	1.54	2.01	2.54	3.14	4.34	4.90	5.31	6.16	7.07	
Количество сопел	59	78	102	134	168	200	286	333	333	381	433	
A (мм)	700	700	830	830	900	950	1050	1100	1160	1230	1140	
B (мм)	1000	1000	900	950	920	760	680	600	600	650	600	
C (мм)	830	840	840	870	950	950	1030	1100	1200	1230	1220	
L (мм)	1240	1390	1600	1810	1990	2194	2550	2720	2800	3000	3220	
∅ P (мм)	730	940	1080	1230	1390	1550	1850	2050	2050	2200	2360	
T (мм)	1220	1380	1570	1780	2000	2240	2630	2750	2800	3000	3270	
N (мм)	0	130	130	400	450	480	550	700	600	600	720	
∅ Инспекционной крышки (мм)	125	250	250	250	250	250	250	250	250	250	250	
* R	55°	45°	45°	45°	45°	45°	45°	45°	45°	45°	45°	
∅ J (мм)	380	380	380	380	380	380	600	600	600	600	600	
∅ G1	2"	2"	2"	2"	2"	2"	2"	2"	90	110	140	
∅ G2*	2"	2"	2"	2"	2"	2"	75	75	75	75	75	

\*В моделях с диаметрами 1050 мм, 1200 мм и 1400 мм этот фитинг закреплен на крышке.

## ФИЛЬТРЫ ШПУЛЬНОЙ НАВИВКИ ДЛЯ КОММЕРЧЕСКИХ БАССЕЙНОВ

### Конструктивные характеристики фильтра в соответствии с DIN 18820:

- (1) Химически стойкий защитный экран из изонеоперлигликаля типа CSS\_UP3. Повышенная твердость и абразивная стойкость к песку и соленой воде. Соответствует немецким стандартам KTW и сертифицировано LVHT. Химически стойкое защитное покрытие из винилэстера типа CSS\_PHAS предлагается как защита от озона.
- (2) Армированный полиэстер ламинированный смолой с волокнами стекловолокна, тип GF\_UP1.
- Укреплен в местах, подвергающихся повышенным нагрузкам, дополнительным покрытием с чередованием неориентированной фибры (4) с ориентированной (3).
- Шпуленавивающие машины, контролируемые компьютером, укладывают несколько радиальных шпульных слоев (5) (7) на цилиндрическую часть и ряд полярных шпульных слоев (6) вдоль всего фильтра типа GF\_UP1. Наиболее существенными характеристиками таких фильтров является их способность благодаря своей конструкции противостоять большому внутреннему давлению.
- Все фильтры испытываются на внутреннюю температуру до 60°C.



∅ 1050 мм  
 ∅ 1200 мм

### Фильтры Rodas с диаметрами 1050 и 1200 мм



#### Общие характеристики:

- Устойчивость против коррозии такая же, как и у традиционных стальных фильтров.
- Отличное соотношение между весом фильтра и его механическими характеристиками.
- Максимальная эксплуатационная температура 50°C.
- Соответствует европейским стандартам для сосудов под давлением 97/23/CE, включая часть 3 статьи 3.
- Гидравлические испытания проводятся при давлении, в 1,5 раза превышающем максимальное рабочее давление.
- Расчеты сопротивления и прочности базируются на нормах BS\_4994 и AD Merkblatt N1.

#### Оборудованы:

- Панель манометров.
- Ручные воздушный и дренажный клапаны.
- Загрузочный люк диаметром 400 мм и люками диаметром 140 мм.

#### Характеристики внутренних частей:

- Внутренние части и трубы из ПВХ.
- Коллектор из полипропилена с отверстиями 0,3 мм.
- Болты, гайки, шайбы из нержавеющей стали AISI-316.
- EPDM уплотнения и прокладки.

Высота фильтрующего  
слоя 0.6 м

ФИЛЬТРЫ ШПУЛЬНОЙ НАВИВКИ ДЛЯ КОММЕРЧЕСКИХ БАССЕЙНОВ

Фильтры Rodas с диаметрами 1050 и 1200 мм



∅ 1050 мм  
∅ 1200 мм

ВЕНТИЛЬНАЯ ГРУППА  
НЕ ПРИЛАГАЕТСЯ

Максимальное рабочее давление 2,5 кг/см<sup>2</sup>      Фильтр диаметром 1050 мм

∅ мм	Поток, м <sup>3</sup> /ч/м <sup>2</sup>	∅ патрубка мм	Поток м <sup>3</sup> /ч	Код	Стандартная упаковка	Стандартный вес, кг	Стандартный объем, м <sup>3</sup>	Цена, евро с НДС*
1900	20	75	34	05102	1	230	2.95	7412,89
	30	90	52	05105	1	230	2.95	7705,03
	40	110	69	05108	1	230	2.95	7883
2300	20	110	42	11331	1	280	3.57	9259,66
	30	125	64	11332	1	280	3.57	9642,29
	40	140	85	11333	1	280	3.57	10024,91
2500	20	110	46	24842	1	305	3.88	10045,34
	30	125	70	24843	1	305	3.88	10427,97
	40	140	93	24844	1	305	3.88	10810,6
2700	20	110	50	11334	1	330	4.20	10831,08
	30	125	75	11335	1	330	4.20	11249,27
	40	140	100	11336	1	330	4.20	11632,04
3000	20	110	56	22647	1	370	4.67	12674,79
	30	140	84	22648	1	370	4.67	12957,08
	40	160	112	22649	1	370	4.67	13845,91

\*А

Фильтр диаметром 1200 мм

∅ мм	Поток, м <sup>3</sup> /ч/м <sup>2</sup>	∅ патрубка мм	Поток м <sup>3</sup> /ч	Код	Стандартная упаковка	Стандартный вес, кг	Стандартный объем, м <sup>3</sup>	Цена, евро с НДС*
1900	20	110	39	22650	1	270	3.08	8814,39
	30	125	59	22651	1	270	3.08	9195,85
	40	140	79	22652	1	270	3.08	9619,47
2300	20	110	48	22653	1	330	3.73	10581,2
	30	140	73	22654	1	330	3.73	11134,13
	40	160	97	22655	1	330	3.73	12005,5
2500	20	125	53	24845	1	360	4.05	11729,76
	30	140	79	24846	1	360	4.05	12112,29
	40	160	106	24847	1	360	4.05	13724,02
2700	20	125	57	22656	1	390	4.38	12229,03
	30	140	86	22657	1	390	4.38	12648,23
	40	160	115	22658	1	390	4.38	13537,33
3000	20	125	64	22659	1	435	4.86	13833,59
	30	140	96	22660	1	435	4.86	14274,06
	40	160	129	22661	1	435	4.86	15162,85

\*А



Высота фильтрующего слоя 0.6 м



∅ 1050 мм  
∅ 1200 мм

ВЕНТИЛЬНАЯ ГРУППА  
НЕ ПРИЛАГАЕТСЯ

## ФИЛЬТРЫ ШПУЛЬНОЙ НАВИВКИ ДЛЯ КОММЕРЧЕСКИХ БАССЕЙНОВ

Фильтры Rodas с диаметрами 1050 и 1200 мм



Максимальное рабочее давление 4 кг/см<sup>2</sup>

Фильтр диаметром 1050 мм

∅ мм	Поток, м <sup>3</sup> /ч/м <sup>2</sup>	∅ патрубка мм	Поток м <sup>3</sup> /ч	Код	Стандартная упаковка	Стандартный вес, кг	Стандартный объем, м <sup>3</sup>	Цена, евро с НДС*
1900	20	75	34	07124	1	270	2.95	9636,8
	30	90	52	07125	1	270	2.95	10016,57
	40	110	69	07126	1	270	2.95	10247,86
2300	20	110	42	11321	1	330	3.57	12037,53
	30	125	64	11322	1	330	3.57	12534,63
	40	140	85	11323	1	330	3.57	13032,38
2500	20	110	46	25016	1	355	3.88	13058,59
	30	125	70	25017	1	355	3.88	13556,35
	40	140	93	25018	1	355	3.88	14053,77
2700	20	110	50	11326	1	380	4.20	14080,41
	30	125	75	11327	1	380	4.20	14624,13
	40	140	100	11328	1	380	4.20	15121,21
3000	20	110	56	22683	1	420	4.67	16477,2
	30	140	84	22684	1	420	4.67	16844,16
	40	160	112	20895	1	420	4.67	17999,22

\*А

Фильтр диаметром 1200 мм

∅ мм	Поток, м <sup>3</sup> /ч/м <sup>2</sup>	∅ патрубка мм	Поток м <sup>3</sup> /ч	Код	Стандартная упаковка	Стандартный вес, кг	Стандартный объем, м <sup>3</sup>	Цена, евро с НДС*
1900	20	110	39	22685	1	310	3.08	11458,41
	30	125	59	22686	1	310	3.08	11954,56
	40	140	79	22687	1	310	3.08	12505,31
2300	20	110	48	22688	1	375	3.73	13755,47
	30	140	73	22689	1	375	3.73	14474,01
	40	160	97	20897	1	375	3.73	15607,14
2500	20	125	53	25019	1	410	4.05	15248,24
	30	140	79	25020	1	410	4.05	15745,65
	40	160	106	25021	1	410	4.05	16901,51
2700	20	125	57	22690	1	440	4.38	15897,36
	30	140	86	22691	1	440	4.38	16442,7
	40	160	115	20898	1	440	4.38	17598,08
3000	20	125	64	22692	1	480	4.86	17983,12
	30	140	96	22693	1	480	4.86	18556,29
	40	160	129	20899	1	480	4.86	19711,18

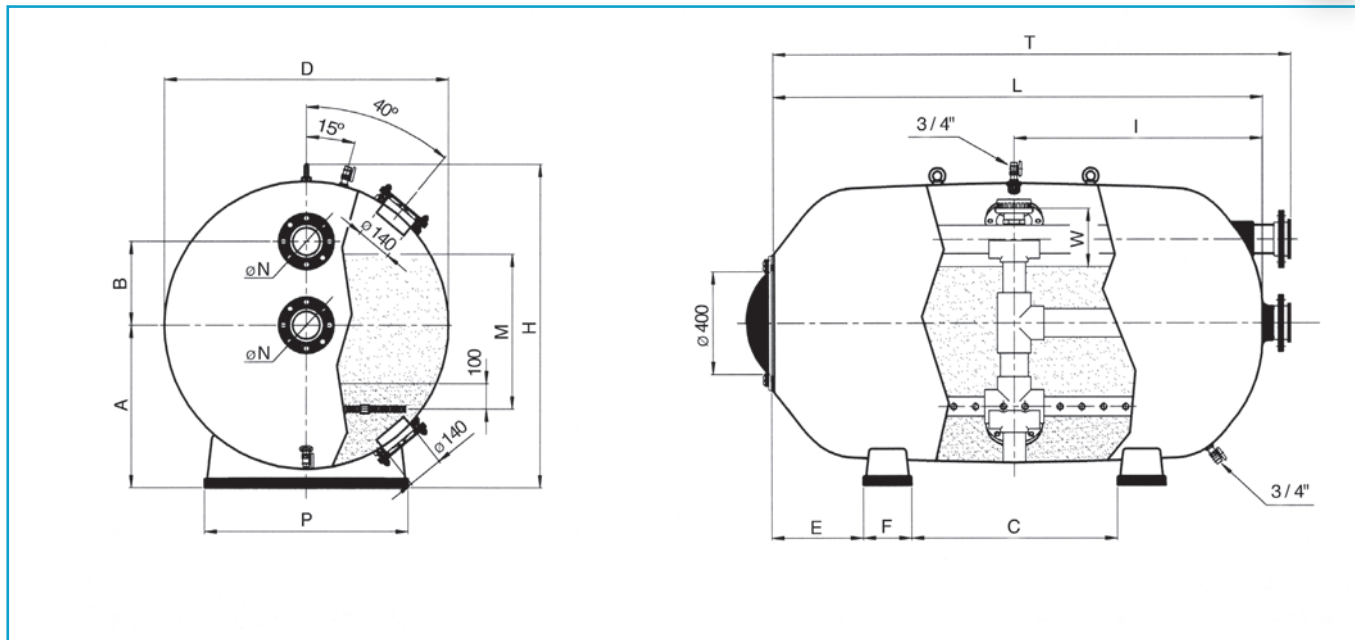
\*А

Высота фильтра (мм)	∅ 1050					∅ 1200				
	1900	2300	2500	2700	3000	1900	2300	2500	2700	3000
Песок (кг)	950	1250	1525	1800	2250	1100	1425	1750	2075	2325
Гравий (кг)	350	475	575	700	775	425	550	700	825	925
Стекло (57011) (кг)	673	893	1087	1294	1568	789	10022	1268	1501	1682
Стекло (57012) (кг)	220	292	355	423	512	258	334	414	490	549
Стекло (57012) (кг)	242	321	391	465	564	284	368	456	540	605

ФИЛЬТРЫ ШПУЛЬНОЙ НАВИВКИ ДЛЯ КОММЕРЧЕСКИХ БАССЕЙНОВ



Фильтры Rodas с диаметрами 1050 и 1200 мм



Длина (мм)	Скорость фильтрации м³/ч/м²	Ø N (мм)	2.5 бар		4 бар		Поток м³/ч	Пл-дь фильтрации, м²	Объем (л)	A (мм)	B (мм)	C (мм)	E (мм)	F (мм)	H (мм)	I (мм)	P (мм)	T (мм)	W (мм)	Общий вес кг	Песок фракция	
			Код	Код	1 - 1.2 мм	0.4 - 0.8 мм																
<b>Диаметр 1050 мм – высота фильтрующего слоя 0,6 м</b>																						
1900	20	75	DN65	05102	07124	34	1.72	1480	630	325	760	380	190	1260	950	800	2160	170	2530	350	950	
	30	90	DN80	05105	07125	52																
	40	110	DN100	05108	07126	69																
2300	20	110	DN100	11331	11321	42	2.12	1820	630	325	1000	460	190	1260	1150	800	2560	170	3100	475	1250	
	30	125	DN110	11332	11322	64																
	40	140	DN125	11333	11323	85																
2500	20	110	DN100	24842	25016	46	2.32	2000	630	325	1120	500	190	1260	1250	800	2760	170	3380	575	1525	
	30	125	DN110	24843	25017	70																
	40	140	DN125	24844	25018	93																
2700	20	110	DN100	11334	11326	50	2.51	2170	630	325	1240	540	190	1260	1350	800	2960	170	3670	700	1800	
	30	125	DN110	11335	11327	75																
	40	140	DN125	11336	11328	100																
3000	20	110	DN100	22647	22683	56	2.81	2430	630	325	1420	600	190	1260	1500	800	3260	170	4100	775	20250	
	30	140	DN125	22648	22684	84																
	40	160	DN150	22649	20895	112																
<b>Диаметр 1200 мм – высота фильтрующего слоя 0,6 м</b>																						
1900	20	75	DN100	22650	22685	39	1.96	1900	725	325	760	380	200	1390	950	900	2130	225	3220	425	1100	
	30	90	DN110	22651	22686	59																
	40	110	DN125	22652	22687	79																
2300	20	110	DN100	22653	22688	48	2.42	2350	725	325	1000	460	200	1390	1150	900	2530	225	3960	550	1425	
	30	125	DN125	22654	22689	73																
	40	140	DN150	22655	20897	97																
2500	20	110	DN110	24845	25019	53	2.65	2580	725	325	1120	500	200	1390	1250	900	2750	225	4320	700	1750	
	30	125	DN125	24846	25020	79																
	40	140	DN150	24847	25021	106																
2700	20	110	DN110	22656	22690	57	2.87	2800	725	325	1240	540	200	1390	1350	900	2950	225	4690	825	2075	
	30	125	DN125	22657	22691	86																
	40	140	DN150	22658	20898	115																
3000	20	110	DN110	22659	22692	64	3.21	3140	725	325	1420	600	200	1390	1500	900	3250	225	5240	925	2325	
	30	140	DN125	22660	22693	96																
	40	160	DN150	22661	20899	129																

УСРЕДНЕННЫЕ ПОКАЗАТЕЛИ: ПЕСОК – 1,4 КГ/СМ³. ГРАВИЙ – 1,5 КГ/СМ³

Фильтрующий слой  
0.8 и 1 м



∅ 1400 мм  
∅ 1600 мм  
∅ 1800 мм

## ФИЛЬТРЫ ШПУЛЬНОЙ НАВИВКИ ДЛЯ КОММЕРЧЕСКИХ БАССЕЙНОВ



### Фильтры Rodas с диаметрами 1400, 1600 и 1800 мм

#### Общие характеристики:

- 100% устойчивость к коррозии в отличие от традиционных стальных фильтров.
- Отличное соотношение между весом фильтра и его механическими характеристиками.
- Максимальная эксплуатационная температура 50°C.
- Соответствует европейским стандартам для сосудов под давлением 97/23/CE, включая часть 3 статьи 3.
- Гидравлические испытания проводятся при давлении, в 1,5 раза превышающем максимальное рабочее давление.

#### Оборудованы:

- Панель манометров.
- Ручные воздушный и дренажный клапаны.
- Боковой люк диаметром 400 мм.

#### Характеристики внутренних частей:

- Внутренние части и трубы из ПВХ.
- Коллектор из полипропилена с отверстиями 0,3 мм.
- Болты, гайки, шайбы из нержавеющей стали AISI-316.
- EPDM уплотнения и прокладки.

Максимальное рабочее давление 2,5 кг/см<sup>2</sup>

Фильтр диаметром 1400 мм – фильтрующий слой 0,8 м

∅ мм	Поток, м <sup>3</sup> /ч/м <sup>2</sup>	∅ патрубка мм	Поток м <sup>3</sup> /ч	Код	Стандартная упаковка	Стандартный вес, кг	Стандартный объем, м <sup>3</sup>	Цена, евро с НДС*
1900	20	110	45	24848	1	340	4.84	10804,53
	30	125	67	24849	1	340	4.84	11187,12
	40	140	89	24850	1	340	4.84	11569,89
2500	20	110	60	24854	1	435	6.23	13377,75
	30	140	91	24855	1	435	6.23	14143,1
	40	160	121	24856	1	435	6.23	15031,89
3000	20	125	73	24860	1	530	7.44	15904,67
	30	160	110	24861	1	530	7.44	17176,23
	40	200	147	24862	1	530	7.44	18441,54

\*А

Фильтр диаметром 1600 мм – фильтрующий слой 1 м

∅ мм	Поток, м <sup>3</sup> /ч/м <sup>2</sup>	∅ патрубка мм	Поток м <sup>3</sup> /ч	Код	Стандартная упаковка	Стандартный вес, кг	Стандартный объем, м <sup>3</sup>	Цена, евро с НДС*
1900	20	110	49	22662	1	400	5.49	12484,06
	30	140	74	22663	1	400	5.49	13010,64
	40	160	99	22664	1	400	5.49	13840,53
2500	20	140	67	24866	1	520	7.18	15859,4
	30	160	101	24867	1	520	7.18	16730,77
	40	200	134	24868	1	520	7.18	17996,03
3000	20	140	82	22671	1	620	8.60	17870,26
	30	160	123	22672	1	620	8.60	18759,1
	40	200	164	22673	1	620	8.60	20024,45

\*А

Фильтрующий слой  
0.8 и 1 м

ФИЛЬТРЫ ШПУЛЬНОЙ НАВИВКИ ДЛЯ КОММЕРЧЕСКИХ БАССЕЙНОВ



Фильтры Rodas с диаметрами 1400, 1600 и 1800 мм



Максимальное рабочее давление 2,5 кг/см<sup>2</sup>      Фильтр диаметром 1800 мм – фильтрующий слой 1 м

Ø мм	Поток, м <sup>3</sup> /ч/м <sup>2</sup>	Ø патрубка мм	Поток м <sup>3</sup> /ч	Код	Стандартная упаковка	Стандартный вес, кг	Стандартный объем, м <sup>3</sup>	Цена, евро с НДС*
2500	20	125	75	24875	1	585	10.40	16636,4
	30	160	112	24876	1	585	10.40	17764,49
	40	200	150	24877	1	585	10.40	19029,74
3000	20	140	92	24881	1	700	12.25	19792,38
	30	160	137	24882	1	700	12.25	20496,02
	40	200	183	24883	1	700	12.25	20986,12
3500	20	140	108	24887	1	875	14.20	22583,84
	30	200	162	24888	1	875	14.20	23485,34
	40	225	216	24889	1	875	14.20	24342,98
4000	20	160	125	24893	1	930	16.00	25031,86
	30	200	187	24894	1	930	16.00	25649,67
	40	225	250	24895	1	930	16.00	26347,1

Ø 1400 мм  
Ø 1600 мм  
Ø 1800 мм

\*А

Максимальное рабочее давление 4 кг/см<sup>2</sup>      Фильтр диаметром 1400 мм – фильтрующий слой 0,8 м

Ø мм	Поток, м <sup>3</sup> /ч/м <sup>2</sup>	Ø патрубка мм	Поток м <sup>3</sup> /ч	Код	Стандартная упаковка	Стандартный вес, кг	Стандартный объем, м <sup>3</sup>	Цена, евро с НДС*
1900	20	110	45	25022	1	385	4.84	14045,9
	30	125	67	25023	1	385	4.84	14916,51
	40	140	89	25024	1	385	4.84	15040,91
2500	20	110	60	25028	1	485	6.23	17390,56
	30	140	91	25029	1	485	6.23	18386,03
	40	160	121	25030	1	485	6.23	19540,97
3000	20	125	73	25034	1	585	7.44	20676,08
	30	160	110	25035	1	585	7.44	22329,15
	40	200	147	25036	1	585	7.44	23973,93

\*А

Высота фильтрующего слоя 0.8 и 1 м



Ø 1400 мм  
 Ø 1600 мм  
 Ø 1800 мм

## ФИЛЬТРЫ ШПУЛЬНОЙ НАВИВКИ ДЛЯ КОММЕРЧЕСКИХ БАССЕЙНОВ



Фильтры Rodas с диаметрами 1400, 1600 и 1800 мм

Максимальное рабочее давление 4 кг/см<sup>2</sup>

Фильтр диаметром 1600 мм – фильтрующий слой 1 м

Ø мм	Поток, м <sup>3</sup> /ч/м <sup>2</sup>	Ø патрубка мм	Поток м <sup>3</sup> /ч	Код	Стандартная упаковка	Стандартный вес, кг	Стандартный объем, м <sup>3</sup>	Цена, евро с НДС*
1900	20	110	49	22694	1	450	5.49	16229,27
	30	140	74	22695	1	450	5.49	16913,84
	40	160	99	20900	1	450	5.49	17992,73
2500	20	140	67	25040	1	570	7.18	20617,22
	30	160	101	25041	1	570	7.18	21749,97
	40	200	134	25042	1	570	7.18	23394,85
3000	20	140	82	22700	1	685	8.60	23231,38
	30	160	123	22701	1	685	8.60	24363,2
	40	200	164	20903	1	685	8.60	26031,81

\*А

Фильтр диаметром 1800 мм – фильтрующий слой 1 м

Ø мм	Поток, м <sup>3</sup> /ч/м <sup>2</sup>	Ø патрубка мм	Поток м <sup>3</sup> /ч	Код	Стандартная упаковка	Стандартный вес, кг	Стандартный объем, м <sup>3</sup>	Цена, евро с НДС*
2500	20	125	75	25049	1	680	10.40	21626,73
	30	160	112	25050	1	680	10.40	23093,78
	40	200	150	25051	1	680	10.40	24737,96
3000	20	140	92	25055	1	805	12.25	25730,02
	30	160	137	25056	1	805	12.25	26644,07
	40	200	183	25057	1	805	12.25	27281,88
3500	20	140	108	25061	1	930	14.20	29359,03
	30	200	162	25062	1	930	14.20	30530,07
	40	225	216	25063	1	930	14.20	31644,99
4000	20	160	125	25067	1	1055	16.00	32540,5
	30	200	187	25068	1	1055	16.00	33344,61
	40	225	250	25069	1	1055	16.00	34250,28

\*А

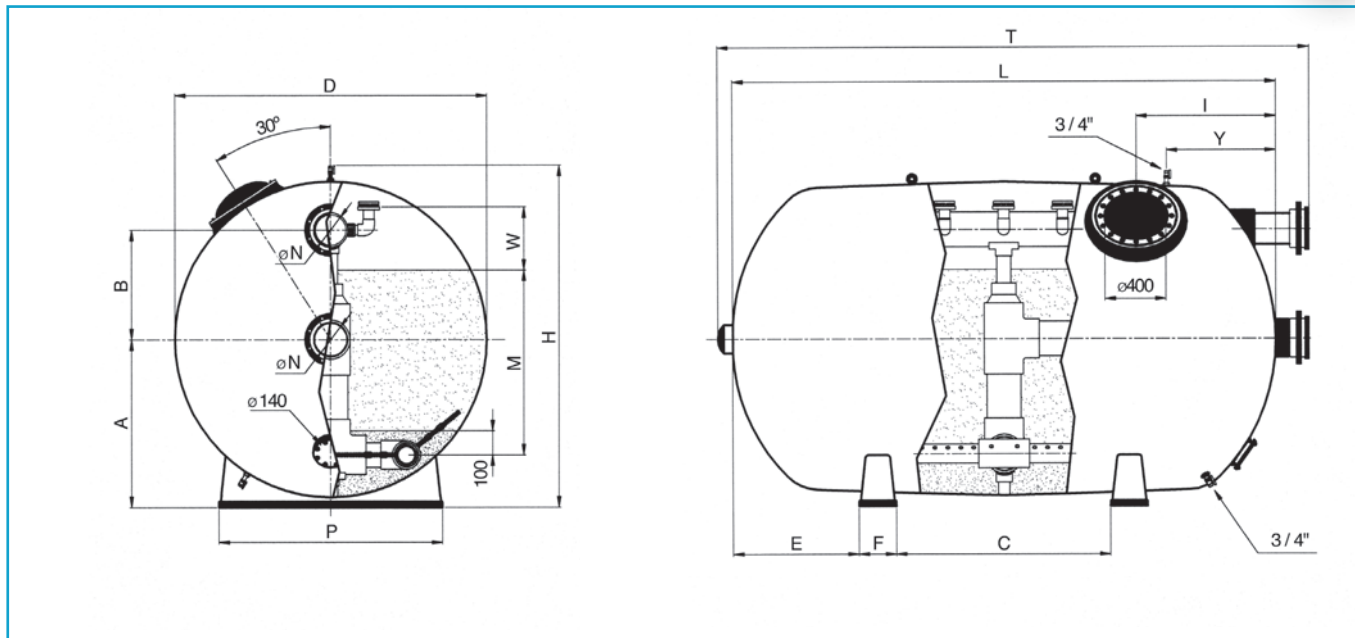
	Ø 1400			Ø 1600			Ø 1800			
Высота фильтра (мм)	1900	2500	3000	1900	2500	3000	2500	3000	3500	4000
Песок (кг)	2100	2825	3450	2850	3875	4750	4850	5925	7000	8075
Гравий (кг)	575	800	1000	600	850	1050	975	1225	1475	1700
Стекло (57011) (кг)	1389	1882	2310	1796	2458	3018	3033	3722	4411	5087
Стекло (57012) (кг)	454	615	754	586	803	986	991	1216	1441	1662
Стекло (57012) (кг)	500	677	831	646	884	1085	1091	1338	1586	1830

\*А

ФИЛЬТРЫ ШПУЛЬНОЙ НАВИВКИ ДЛЯ КОММЕРЧЕСКИХ БАССЕЙНОВ



Фильтры Rodas с диаметрами 1400, 1600 и 1800 мм



Длина (мм)	Скорость фильтрации м <sup>3</sup> /ч/м <sup>2</sup>	Ø N (мм)	2.5 бар		Поток м <sup>3</sup> /ч	Пл-дь фильтрации, м <sup>2</sup>	Объем (л)	A (мм)	B (мм)	C (мм)	E (мм)	F (мм)	H (мм)	I (мм)	P (мм)	T (мм)	W (мм)	Y (мм)	Общий вес кг	Песок фракция		
			Код	Код																1 – 1.2 мм	0.4 – 0.8 мм	
<b>Диаметр 1400 мм – высота фильтрующего слоя 0,8 м</b>																						
1900	20	110	DN100	24848	25022	45	2.23	2530	810	390	720	380	210	1600	820	1080	2160	220	1380	4250	575	2100
	30	125	DN110	24849	25023	67																
	40	140	DN125	24850	25024	89																
2500	20	110	DN100	24854	25028	60	3.02	3460	810	390	1080	500	210	1600	820	1080	2780	220	1380	5740	800	2825
	30	140	DN125	24855	25029	91																
	40	160	DN150	24856	25030	121																
3000	20	125	DN110	24860	25034	73	3.67	4230	810	390	1380	600	210	1600	820	1080	3320	220	1380	6990	1000	3450
	30	160	DN150	24861	25035	110																
	40	200	DN175	24862	25036	147																
<b>Диаметр 1600 мм – высота фильтрующего слоя 1 м</b>																						
1900	20	110	DN100	22662	22694	49	2.47	3220	925	475	470	475	240	1830	800	1230	2220	250	1380	5420	600	2850
	30	140	DN125	22663	22695	74																
	40	160	DN150	22664	20900	99																
2500	20	140	DN125	24866	25040	67	3.36	4430	925	475	1020	500	240	1830	800	1230	2820	250	1380	7400	850	3875
	30	160	DN150	24867	25041	101																
	40	200	DN175	24868	25042	134																
3000	20	140	DN125	22671	22700	82	4.1	5430	925	475	1320	600	240	1830	800	1230	3360	250	1380	9020	1050	4750
	30	160	DN150	22672	22701	123																
	40	200	DN175	22673	20903	164																
<b>Диаметр 1800 мм – высота фильтрующего слоя 1 м</b>																						
2500	20	125	DN110	24875	25049	75	3.74	5530	1040	550	1020	380	270	2050	870	1380	2820	350	1250	9170	975	4850
	30	160	DN150	24876	25050	112																
	40	200	DN175	24877	25051	150																
3000	20	140	DN125	24881	25055	92	4.58	6800	1040	550	1320	460	270	2050	870	1380	3320	350	1500	11230	1225	5925
	30	160	DN150	24882	25056	137																
	40	200	DN175	24883	25057	183																
3500	20	140	DN125	24887	25061	108	5.41	8070	1040	550	1620	500	270	2050	870	1380	3850	350	1750	13290	1475	7000
	30	200	DN175	24888	25062	162																
	40	225	DN200	24889	25063	216																
4000	20	160	DN150	24893	25067	125	6.25	9340	1040	550	1920	540	270	2050	870	1380	4350	350	2000	15350	1700	8075
	30	200	DN175	24894	25068	187																
	40	225	DN200	24895	25069	250																

УСРЕДНЕННЫЕ ПОКАЗАТЕЛИ: ПЕСОК – 1,4 КГ/СМ<sup>3</sup>. ГРАВИЙ – 1,5 КГ/СМ<sup>3</sup>



## ФИЛЬТРЫ ШПУЛЬНОЙ НАВИВКИ ДЛЯ КОММЕРЧЕСКИХ БАССЕЙНОВ

Фильтрующий слой  
1 и 1,2 м



∅ 2000 мм  
∅ 2350 мм

### Фильтры Rodas с диаметрами 2000 и 2350 мм



#### Общие характеристики:

- 100% устойчивость к коррозии в отличие от традиционных стальных фильтров.
- Максимальная эксплуатационная температура 50°C.
- Соответствует европейским стандартам для сосудов под давлением 97/23/CE, включая часть 3 статьи 3.
- Гидравлические испытания проводятся при давлении, в 1,5 раза превышающем максимальное рабочее давление.

#### Оборудованы:

- Панель манометров.
- Ручные воздушный и дренажный клапаны.
- Боковой люк диаметром 400 мм.

#### Характеристики внутренних частей:

- Внутренние части и трубы из ПВХ.
- Коллектор из полипропилена с отверстиями 0,3 мм.
- Болты, гайки, шайбы из нержавеющей стали AISI-316.
- EPDM уплотнения и прокладки.

Максимальное рабочее давление 2,5 кг/см<sup>2</sup>

Фильтр диаметром 2000 мм

∅ мм	Поток, м <sup>3</sup> /ч/м <sup>2</sup>	∅ патрубка мм	Поток м <sup>3</sup> /ч	Код	Стандартная упаковка	Стандартный вес, кг	Стандартный объем, м <sup>3</sup>	Цена, евро с НДС*
2500	20	140	87	05103	1	650	13.20	18431,64
	30	160	130	05106	1	650	13.20	19337,6
	40	200	174	05109	1	650	13.20	19761,09
3000	20	140	106	24899	1	775	15.65	21235,32
	30	160	159	24900	1	775	15.65	21918,34
	40	200	212	24901	1	775	15.65	22341,82
3500	20	160	125	05104	1	900	18.10	24508,48
	30	200	187	05107	1	900	18.10	24922,6
	40	225	250	05110	1	900	18.10	25754,72
4000	20	160	144	24908	1	1025	20.55	27079,89
	30	200	216	24909	1	1025	20.55	27503,33
	40	225	288	24910	1	1025	20.55	28325,55
4500	20	200	163	24914	1	1150	23.00	30084,11
	30	225	245	24915	1	1150	23.00	30906,38
	40	250	326	24916	1	1150	23.00	32815,4

\*А

Фильтрующий слой  
1 и 1,2 м



ВЕНТИЛЬНАЯ ГРУППА НЕ  
ПРИЛАГАЕТСЯ

∅ 2000 мм  
∅ 2350 мм

## ФИЛЬТРЫ ШПУЛЬНОЙ НАВИВКИ ДЛЯ КОММЕРЧЕСКИХ БАССЕЙНОВ

Фильтры Rodas с диаметрами 2000 и 2350 мм



Максимальное рабочее давление 2,5 кг/см<sup>2</sup>      Фильтр диаметром 2350 мм

∅ мм	Поток, м <sup>3</sup> /ч/м <sup>2</sup>	∅ патрубка мм	Поток м <sup>3</sup> /ч	Код	Стандартная упаковка	Стандартный вес, кг	Стандартный объем, м <sup>3</sup>	Цена, евро с НДС*
3000	20	160	119	24917	1	1350	20.25	31606,52
	30	200	178	24918	1	1350	20.25	33284,25
	40	225	238	24919	1	1350	20.25	34897,97
3500	20	160	141	17120	1	1500	23.00	35179,34
	30	200	212	16696	1	1500	23.00	36857,07
	40	225	282	17121	1	1500	23.00	38470,84
4000	20	200	163	24926	1	1650	25.75	40429,94
	30	225	245	24927	1	1650	25.75	42043,66
	40	250	327	24928	1	1650	25.75	43952,73
4500	20	200	186	22674	1	1800	28.50	43960,1
	30	225	279	22675	1	1800	28.50	45616,53
	40	250	371	22676	1	1800	28.50	47108,04
5000	20	200	208	24935	1	1950	31.25	47529,44
	30	250	312	24936	1	1950	31.25	50680,9
	40	350	416	24937	1	1950	31.25	52863,22

\*А

Максимальное рабочее давление 4 кг/см<sup>2</sup>      Фильтр диаметром 2000 мм

∅ мм	Поток, м <sup>3</sup> /ч/м <sup>2</sup>	∅ патрубка мм	Поток м <sup>3</sup> /ч	Код	Стандартная упаковка	Стандартный вес, кг	Стандартный объем, м <sup>3</sup>	Цена, евро с НДС*
2500	20	140	87	07127	1	795	13.20	23961,13
	30	160	130	07128	1	795	13.20	25138,9
	40	200	174	07129	1	795	13.20	25689,41
3000	20	140	106	25073	1	945	15.65	27606
	30	160	159	25074	1	945	15.65	28493,87
	40	200	212	25075	1	945	15.65	29044,37
3500	20	160	125	07130	1	1100	18.10	31848,88
	30	200	187	07131	1	1100	18.10	32399,34
	40	225	250	07132	1	1100	18.10	33468,28
4000	20	160	144	25082	1	1260	20.55	35202,88
	30	200	216	25083	1	1260	20.55	35754,35
	40	225	288	25084	1	1260	20.55	36823,25
4500	20	200	163	25088	1	1420	23.00	39109,32
	30	225	245	25089	1	1420	23.00	40177,15
	40	250	326	25090	1	1420	23.00	42658,81

\*А

Фильтрующий слой  
1 и 1,2 м

## ФИЛЬТРЫ ШПУЛЬНОЙ НАВИВКИ ДЛЯ КОММЕРЧЕСКИХ БАССЕЙНОВ



Фильтры Rodas с диаметрами 2000 и 2350 мм

Максимальное рабочее давление 4 кг/см<sup>2</sup>

Фильтр диаметром 2350 мм



ВЕНТИЛЬНАЯ ГРУППА НЕ  
ПРИЛАГАЕТСЯ

Ø 2000 мм  
Ø 2350 мм

Ø мм	Поток, м <sup>3</sup> /ч/м <sup>2</sup>	Ø патрубка мм	Поток м <sup>3</sup> /ч	Код	Стандартная упаковка	Стандартный вес, кг	Стандартный объем, м <sup>3</sup>	Цена, евро с НДС*
3000	20	160	119	25091	1	1150	20.25	41087,31
	30	200	178	25092	1	1150	20.25	43269,52
	40	225	238	25093	1	1150	20.25	45366,19
3500	20	160	141	22702	1	1300	23.00	45733,12
	30	200	212	22703	1	1300	23.00	47914,2
	40	225	282	22704	1	1300	23.00	50012,06
4000	20	200	163	25100	1	1450	25.75	52557,45
	30	225	245	25101	1	1450	25.75	54655,31
	40	250	327	25102	1	1450	25.75	57138,53
4500	20	200	186	22705	1	1600	28.50	57203,6
	30	225	279	22706	1	1600	28.50	59301,55
	40	250	371	22707	1	1600	28.50	61238,82
5000	20	200	208	25109	1	1750	31.25	61846,57
	30	250	312	25110	1	1750	31.25	65885,19
	40	350	416	25111	1	1750	31.25	68722,15

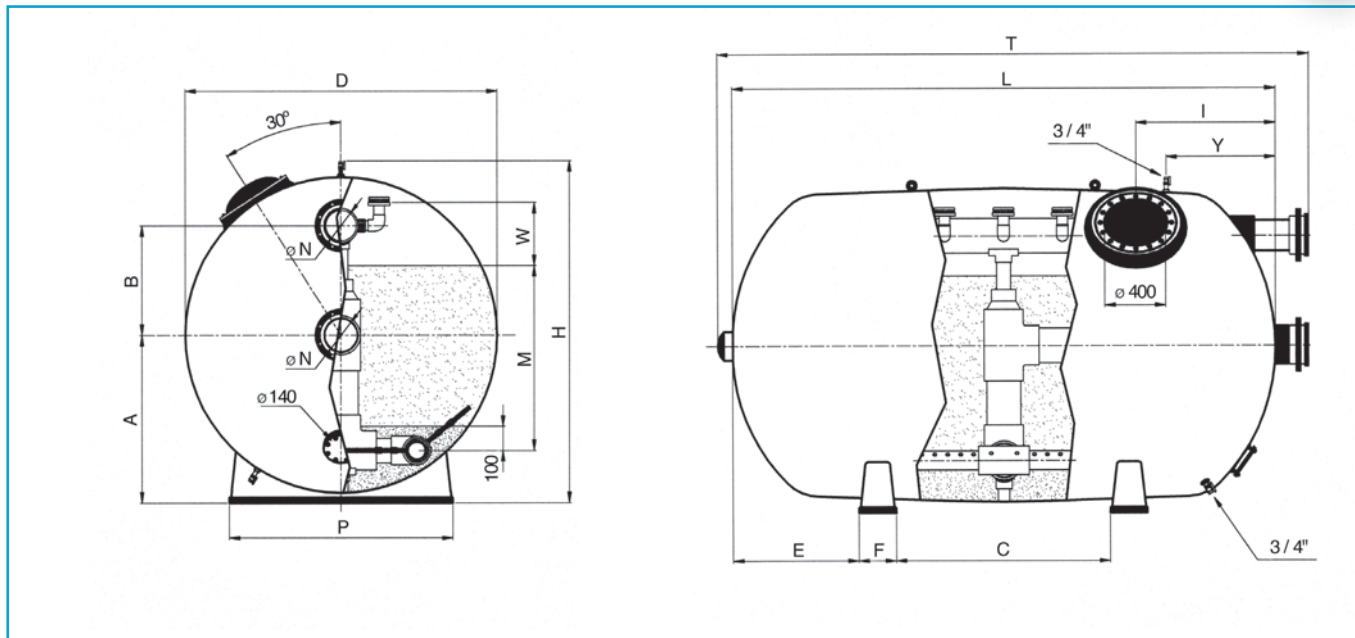
\*А

Высота фильтра (мм)	Ø 2000					Ø 2350				
	2500	3000	3500	4000	4500	3000	3500	4000	4500	5000
Песок (кг)	6575	8025	9475	10925	12375	9300	11050	12800	14525	16250
Гравий (кг)	1050	1300	1550	1800	2075	2575	3125	3650	4200	4750
Стекло (57011) (кг)	3976	4862	5748	6634	7533	6166	7359	8540	9720	10900
Стекло (57012) (кг)	1299	1588	1877	2167	2460	2014	2404	2789	3175	3560
Стекло (57012) (кг)	1430	1748	2067	2386	2709	2218	2647	3071	3495	3920

ФИЛЬТРЫ ШПУЛЬНОЙ НАВИВКИ ДЛЯ КОММЕРЧЕСКИХ БАССЕЙНОВ



Фильтры Rodas с диаметрами 2000 и 2350 мм



Длина (мм)	Скорость фильтрации м <sup>3</sup> /ч/м <sup>2</sup>	Ø N (мм)	2.5 бар		4 бар		Поток м <sup>3</sup> /ч	Пл-дь фильтрации, м <sup>2</sup>	Объем (л)	A (мм)	B (мм)	* C (мм)	E (мм)	F (мм)	H (мм)	I (мм)	P (мм)	T (мм)	W (мм)	Y (мм)	Общий вес кг	Песок фракция	
			Код	Код	1 – 1.2 мм	0.4 – 0.8 мм																	
<b>Диаметр 2000 мм – высота фильтрующего слоя 1 – 1,2 м</b>																							
2500	20	140	DN125	05103	07127	87	4.34	6900	1090	710	500	500	500	2220	925	1470	2820	410	1250	11300	1050	6575	
	30	160	DN150	05106	07128	130															M=1.2 m	M=1.2 m	
	40	200	DN175	05109	07129	174																	
3000	20	140	DN125	24899	25073	106	5.3	8470	1090	710	810	600	500	2220	925	1470	3320	410	1500	13790	1300	8025	
	30	160	DN150	24900	25074	159															M=1.2 m	M=1.2 m	
	40	200	DN175	24901	25075	212																	
3500	20	160	DN150	05104	07130	125	6.25	10040	1090	710	1070	725	500	2220	925	1470	3850	410	1750	16280	1550	9475	
	30	200	DN175	05107	07131	187															M=1.2 m	M=1.2 m	
	40	225	DN200	05110	07132	250																	
4000	20	160	DN150	24908	25082	144	7.21	11600	1090	710	650	600	500	2220	925	1470	4350	410	2000	18780	1800	10925	
	30	200	DN175	24909	25083	216															M=1.2 m	M=1.2 m	
	40	225	DN200	24910	25084	288																	
4500	20	200	DN175	24914	25088	163	8.16	13180	1090	710	795	600	500	2220	925	1470	4880	410	2250	21380	2075	12375	
	30	225	DN200	24915	25089	245															M=1.2 m	M=1.2 m	
	40	250	DN225	24916	25090	326																	
<b>Диаметр 2350 мм – высота фильтрующего слоя 1 – 1,2 м</b>																							
3000	20	160	DN150	24917	25091	119	5.94	11130	1270	710	800	600	500	2560	925	1740	3350	500	1500	18300	2575	9300	
	30	200	DN175	24918	25092	178															M=1.2 m	M=1.2 m	
	40	225	DN200	24919	25093	238																	
3500	20	160	DN150	17120	22702	141	7.06	13300	1270	710	1100	700	500	2560	925	1740	3850	500	1750	21790	3125	11050	
	30	200	DN175	16696	22703	212															M=1.2 m	M=1.2 m	
	40	225	DN200	17121	22704	282																	
4000	20	200	DN175	24926	25100	163	8.17	15470	1270	710	650	600	500	2560	925	1740	4380	500	2000	25280	3650	12800	
	30	225	DN200	24927	25101	245															M=1.2 m	M=1.2 m	
	40	250	DN225	24928	25102	327																	
4500	20	200	DN175	22674	22705	186	9.28	17640	1270	710	820	700	500	2560	925	1740	4880	500	2250	28880	4200	14525	
	30	225	DN200	22675	22706	279															M=1.2 m	M=1.2 m	
	40	250	DN225	22676	22707	371																	
5000	20	200	DN175	24935	25109	208	10.4	19800	1270	710	600	600	500	2560	925	1740	5440	500	2500	32380	4750	16250	
	30	250	DN225	24936	25110	312															M=1.2 m	M=1.2 m	
	40	315	DN250	24937	25111	416																	

УСРЕДНЕННЫЕ ПОКАЗАТЕЛИ: ГИДРОАНТРАЦИТ – 0,8 КГ/СМ<sup>3</sup>. ПЕСОК – 1,4 КГ/СМ<sup>3</sup>. ГРАВИЙ – 1,5 КГ/СМ<sup>3</sup>

\*Для длин (размер L) 4000 мм и более предоставляется дополнительная центральная опора..

Фильтрующий слой  
1 и 1,2 м



ВЕНТИЛЬНАЯ ГРУППА НЕ  
ПРИЛАГАЕТСЯ

∅ 2500 мм

• НЕКОТОРЫЕ ФИЛЬТРУЮЩИЕ СОСУДЫ  
ДИАМЕТРОМ ОТ 2000 мм И БОЛЕЕ  
НЕОБХОДИМО ТРАНСПОРТИРОВАТЬ  
НА СПЕЦИАЛЬНО ОБОРУДОВАННЫХ  
МАШИНАХ. РАСЦЕНКИ ВЫ МОЖЕТЕ  
УЗНАТЬ ПРИ ОФОРМЛЕНИИ ЗАКАЗА.

## ФИЛЬТРЫ ШПУЛЬНОЙ НАВИВКИ ДЛЯ КОММЕРЧЕСКИХ БАССЕЙНОВ



### Фильтры Rodas с диаметром 2500 мм

#### Общие характеристики:

- 100% устойчивость к коррозии в отличие от традиционных стальных фильтров.
- Максимальная эксплуатационная температура 50°C.
- Соответствует европейским стандартам для сосудов под давлением 97/23/CE, включая часть 3 статьи 3.
- Гидравлические испытания проводятся при давлении, в 1,5 раза превышающем максимальное рабочее давление.

#### Оборудованы:

- Панель манометров.
- Ручные воздушный и дренажный клапаны.
- Боковой люк диаметром 400 мм.

#### Характеристики внутренних частей:

- Внутренние части и трубы из ПВХ.
- Коллектор из полипропилена с отверстиями 0,3 мм.
- Болты, гайки, шайбы из нержавеющей стали AISI-316.
- EPDM уплотнения и прокладки.

### Максимальное рабочее давление 2,5 кг/см<sup>2</sup>

### Фильтр диаметром 2500 мм

∅ мм	Поток, м <sup>3</sup> /ч/м <sup>2</sup>	∅ патрубка мм	Поток м <sup>3</sup> /ч	Код	Стандартная упаковка	Стандартный вес, кг	Стандартный объем, м <sup>3</sup>	Цена, евро с НДС*
3500	20	160	149	24938	1	1285	28.00	37525,85
	30	200	223	24939	1	1285	28.00	38791,1
	40	225	297	24940	1	1285	28.00	39614,41
4000	20	200	172	22677	1	1450	31.80	43162,57
	30	225	258	22678	1	1450	31.80	44777,52
	40	250	345	22679	1	1450	31.80	46268,98
4500	20	200	196	24947	1	1615	35.55	49618,89
	30	250	294	24948	1	1615	35.55	52725,49
	40	315	392	24949	1	1615	35.55	54909,23
5000	20	200	220	22680	1	1780	39.30	58580,98
	30	250	329	22681	1	1780	39.30	61686,26
	40	315	439	22682	1	1780	39.30	63054,29

\*А

### Максимальное рабочее давление 4 кг/см<sup>2</sup>

### Фильтр диаметром 2500 мм

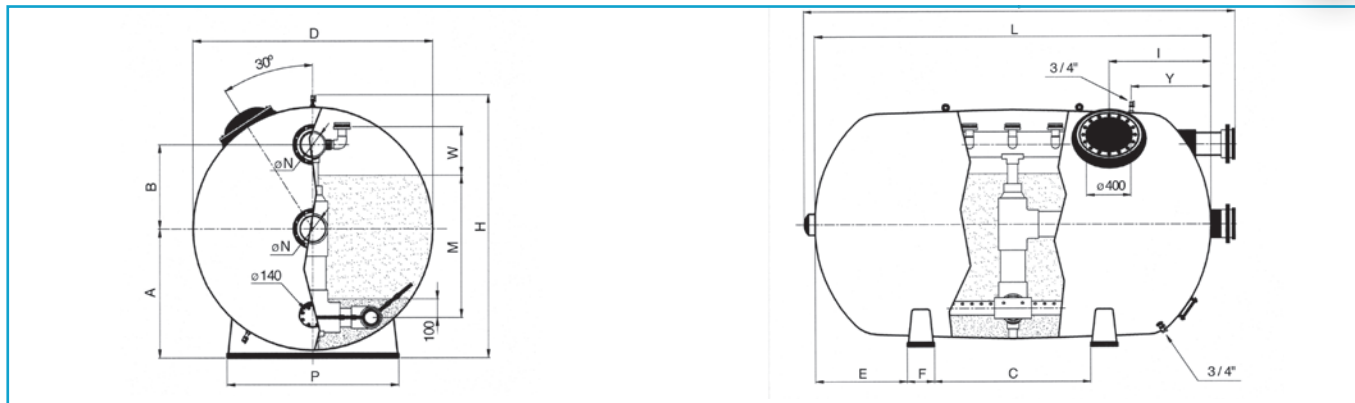
∅ мм	Поток, м <sup>3</sup> /ч/м <sup>2</sup>	∅ патрубка мм	Поток м <sup>3</sup> /ч	Код	Стандартная упаковка	Стандартный вес, кг	Стандартный объем, м <sup>3</sup>	Цена, евро с НДС*
3500	20	160	149	25112	1	1505	28.00	48783,67
	30	200	223	25113	1	1505	28.00	50428,46
	40	225	297	25114	1	1505	28.00	51497,33
4000	20	200	172	22708	1	1670	31.80	56111,34
	30	225	258	22709	1	1670	31.80	58209,2
	40	250	345	22710	1	1670	31.80	60148,15
4500	20	200	196	25121	1	1835	35.55	64504,53
	30	250	294	25122	1	1835	35.55	68541,33
	40	315	392	25123	1	1835	35.55	71380,11
5000	20	200	220	22711	1	2000	39.30	76155,22
	30	250	329	22712	1	2000	39.30	80192,14
	40	315	439	22713	1	2000	39.30	81968,38

\*А

ФИЛЬТРЫ ШПУЛЬНОЙ НАВИВКИ ДЛЯ КОММЕРЧЕСКИХ БАССЕЙНОВ



Фильтры Rodas с диаметром 2500 мм



Длина (мм)	Скорость фильтрации м <sup>3</sup> /ч/м <sup>2</sup>	Ø N (мм)	2.5 бар		4 бар		Поток м <sup>3</sup> /ч	Пл-дь фильтрации, м <sup>2</sup>	Объем (л)	A (мм)	B (мм)	* C (мм)	E (мм)	F (мм)	H (мм)	I (мм)	P (мм)	T (мм)	W (мм)	Y (мм)	Общий вес кг	Песок фракция		
			Код	Код	1 - 1.2 мм	0.4 - 0.8 мм																		
<b>Диаметр 2500 мм – высота фильтрующего слоя 1 – 1,2 м</b>																								
3500	20	160	DN150	24938	25112	149	7.34	14920	1360	710	960	770	500	2710	1300	1850	3850	500	1750	24320	3175	11675	M=1.2 m	M=1.2 m
	30	200	DN175	24939	25113	223																		
	40	225	DN200	24940	25114	297																		
4000	20	200	DN175	22677	22708	172	8.62	17380	1360	710	500	750	500	2710	1300	1850	4380	500	2000	28250	3725	13500	M=1.2 m	M=1.2 m
	30	225	DN200	22678	22709	258																		
	40	250	DN225	22679	22710	345																		
4500	20	200	DN175	24947	25121	196	9.80	19830	1360	710	750	750	500	2710	1300	1850	4940	500	2250	32300	4300	15350	M=1.2 m	M=1.2 m
	30	250	DN225	24948	25122	294																		
	40	315	DN250	24949	25123	392																		
5000	20	200	DN175	22680	22711	220	10.98	22300	1360	710	500	750	500	2710	1300	1850	5440	500	2500	36230	4850	17200	M=1.2 m	M=1.2 m
	30	250	DN225	22681	22712	329																		
	40	315	DN250	22682	22713	439																		

УСРЕДНЕННЫЕ ПОКАЗАТЕЛИ: ПЕСОК – 1,4 КГ/СМ<sup>3</sup>. ГРАВИЙ – 1,5 КГ/СМ<sup>3</sup>

\*Для длин (размер L) 4000 мм и более предоставляется дополнительная центральная опора.

Высота фильтра (мм)	Ø фильтра 2500			
	3500	4000	4500	5000
Песок (0,4-0,8), кг	11675	13500	15350	17200
Гравий (1-2), кг	3175	3725	4300	4850
Стекло (57011) (кг)	7713	8945	10203	11448
Стекло (57012) (кг)	2519	2922	3333	3739
Стекло (57013) (кг)	2774	3217	3669	4117



## МНОГОПОЗИЦИОННЫЕ ВЕНТИЛИ

### Шесть позиций многопозиционного вентиля

Шестипозиционный клапан позволяет выполнять несколько функций по водообмену: фильтрация, удаление отходов, закрытие, обратная промывка, рециркуляция и чистая промывка. Их функциональная конструкция предлагает широкий ряд возможностей подключения к любым установкам, обеспечивая превосходную водонепроницаемость и комфортное управление.

При проектировании и выборе подходящих материалов для изготовления различных компонентов многопозиционного вентиля необходимо обеспечивать минимальное трение и сопротивление, максимальную безопасность и привлекательную отделку. Корпус, крышка и ручка сделаны из ABS-пластика, распределитель – из полипропилена, прокладки – из EPDM, металлические части – из нержавеющей стали.

### Типы соединений в многопозиционных вентилях

Отличие New Generation от серии Classic: ручные многопозиционные вентили включают систему крепления байонет вместо болтов, что делает более доступным разборку вентиля для обслуживания и предотвращает образование ржавчины. В серию входят 1 1/2" и 2". Вентиль модели "Top Eco" доступен в исполнении 1 1/2".

Типы соединений	Соединения	Нижний патрубков	New Generation			Classic		Flat	Magnum	
			1 1/2" Eco	1 1/2"	2"	1 1/2"	2"	1 1/2"	2 1/2"	3"
<b>Конфигурация 1</b>  "Верхний" вход и "нижний" выход в нижней части корпуса. Обычно используется для фильтров с верхним расположением патрубков.	Без подсоединений	Резьбовой			28509	11542	08938			
		Гладкий (клеевой)				00597				
<b>Конфигурация 2</b>  "Верхний" вход в нижней части, "Верхний" выход - в боковой части корпуса	С подсоединениями	Резьбовой								
	Без подсоединений	Гладкий (клеевой)				15385	15389			
<b>Конфигурация 3</b>  "Верхний вход" сбоку МПВ, "нижний" выход - в нижней части МПВ. Данная конфигурация может поставляться для фильтров с боковым подключением.	С подсоединениями	Резьбовой								
		Гладкий (клеевой)		20569	28512	00599	07444	34543	24837	
	Без подсоединений	Резьбовой		23108	28511	14909	07441	34544	24838	
		Гладкий (клеевой)		20043		00598		34545		
<b>Конфигурация 4</b>  "Верхний" вход и "нижний" выход сбоку МПВ	Без подсоединений	Резьбовой			28513	11368	08940			
		Гладкий (клеевой)								
<b>Конфигурация 5</b>  Все входы и выходы МПВ открыты	Без подсоединений	Резьбовой			28514					28515
		Гладкий (клеевой)								
Верхний (TOP)	Без подсоединений	Резьбовой								
		Гладкий (клеевой)	32583	20565	33968		22490	34546		

МПВ - многопозиционный вентиль.

**МНОГОПОЗИЦИОННЫЕ ВЕНТИЛИ**

**Селекторный клапан с соединением для фильтра - New Generation**

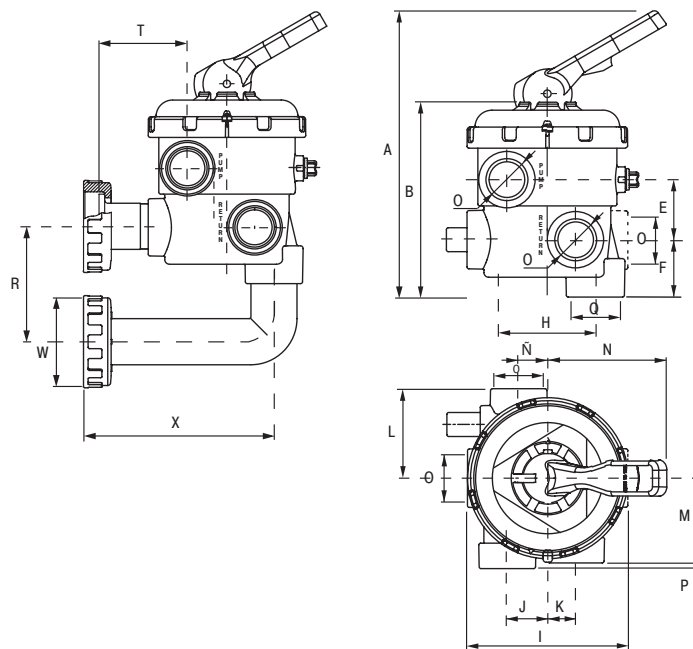


	Код	Стандартная упаковка	Стандартный вес, кг	Стандартный объем, м³	Цена, евро с НДС*
Конфигурация 3 – 1½"	20569	6	14.0	0.079	93,1
Конфигурация 3 – 2"	28512	6	26.4	0.165	140,38

**1 1/2" и 2" многопозиционные вентили с подключением к фильтру – new generation**

	Код	Стандартная упаковка	Стандартный вес, кг	Стандартный объем, м³	Цена, евро с НДС*
<b>Многопозиционный вентиль 1½"</b>					
Конфигурация 3	20043	-	11.5	0.079	76,19
<b>Многопозиционный вентиль 2":</b>					
Конфигурация 1	28509	6	22.3	0.165	116,07
Конфигурация 2	28510	6	22.3	0.165	116,07
Конфигурация 3	28511	6	22.3	0.165	116,07
Конфигурация 4	28513	6	22.3	0.165	116,07
Конфигурация 5	28514	6	22.3	0.165	116,07

Размеры (мм)	A	B	E	F	H	I	J	K	L	M	N	Ñ	O	P	Q	R	T	W	X
1½"	294	205	64	61	-	-	43	30	95	90	121	31	1½"	6	50	125	97.5	96	211
2"	350	242	76	62.5	127	240	42	31.5	115.5	105.5	145	31.5	2"	5	63	230	120		247



## МНОГОПОЗИЦИОННЫЕ ВЕНТИЛИ

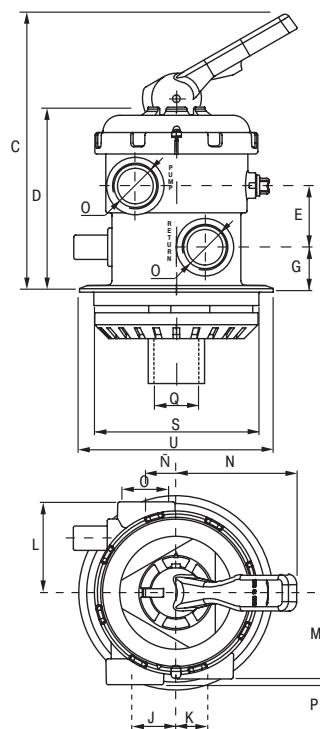
### 1½" и 2" многопозиционные вентили. Верхняя конфигурация – New Generation



	Код	Стандартная упаковка	Стандартный вес, кг	Стандартный объем, м³	Цена, евро с НДС*
Верхний многопозиционный вентиль 1½"	<b>20565</b>	6	12.10	0.079	69,92
Верхний многопозиционный вентиль 2"	<b>33968</b>	1	3.95	0.028	130,26

\*А

Размеры (мм)	C	D	E	G	J	K	L	M	N	Ñ	O	P	Q	S	U
1½"	280	193	64	47	43	30	95	90	121	31	1½"	6	50	173	203
2"	350	242	76	62.5	42	31.5	115.5	105.5	145	31.5	2"	5	63	173	208



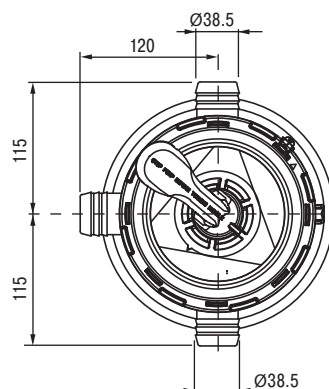
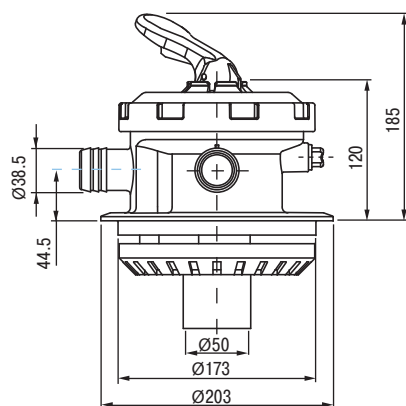
### Многопозиционный вентиль 1½". Top ECO версия - New Generation



6-ти позиционный вентиль для фильтровальных систем в сборно-разборных бассейнах, где давление не превышает 1,5 бар. Максимальный диаметр горловины 380 мм. Система крепления байонет.

Код	Стандартная упаковка	Стандартный вес, кг	Стандартный объем, м³	Цена, евро с НДС*
<b>32583</b>	6	8.83	0.082	53,1

\*А



## МНОГОПОЗИЦИОННЫЕ ВЕНТИЛИ

Шесть позиций многопозиционного вентиля, необходимых для обеспечения различных функций в процессе водооборота. Их функциональная конструкция предлагает широкий ряд возможностей подключения к любым установкам, обеспечивая превосходную водонепроницаемость и комфортное управление.

### 1½" и 2" многопозиционные вентили с подключением к фильтру – Classic



1½" многопозиционный вентиль -  
Конфигурация 3  
2" многопозиционный вентиль -  
Конфигурация 3  
\*A

Код	Стандартная упаковка	Стандартный вес, кг	Стандартный объем, м³	Цена, евро с НДС*
-----	----------------------	---------------------	-----------------------	-------------------

00599	6	15.5	0.079	107,4
07444	6	22.7	0.150	146,97

### 1½" и 2" многопозиционные вентили – Classic



1½" многопозиционный вентиль -  
Конфигурация 1  
1½" многопозиционный вентиль -  
Конфигурация 3  
2" многопозиционный вентиль -  
Конфигурация 3  
\*A

Код	Стандартная упаковка	Стандартный вес, кг	Стандартный объем, м³	Цена, евро с НДС*
-----	----------------------	---------------------	-----------------------	-------------------

00597	6	12.2	0.079	85,13
00598	6	12.1	0.079	85,13
07441	6	19.9	0.150	137,84

### Верхний 2" многопозиционный вентиль- Classic, New Generation

Верхний 6-ти позиционный вентиль для частных бассейнов. Корпус, крышка и ручка из ABS-пластика. Резьба 2".



65216

Код	Стандартная упаковка	Стандартный вес, кг	Стандартный объем, м³	Цена, евро с НДС*
-----	----------------------	---------------------	-----------------------	-------------------

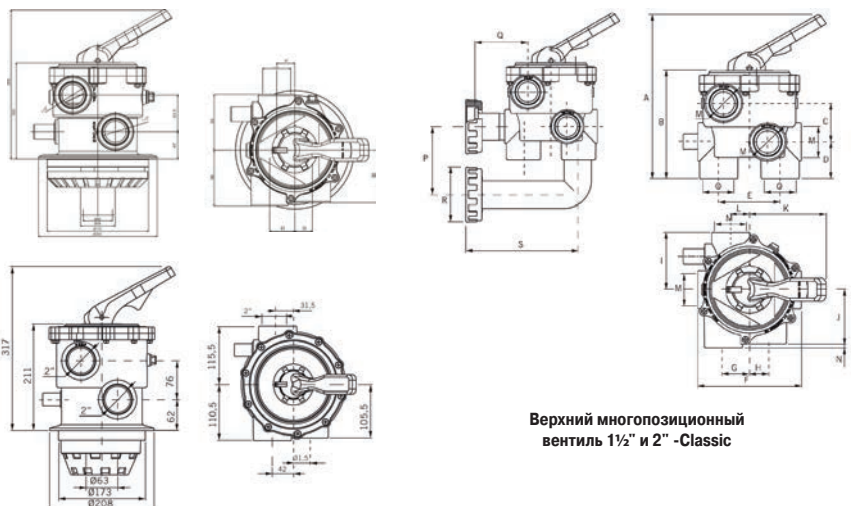
Верхний многопозиционный вентиль 1½"	65216	6	14.6	0.123	87,22
Верхний многопозиционный вентиль 2" - Classic	22490	1	3.45	0.028	147,83
Верхний многопозиционный вентиль 2" - New Generation	22492	-	-	-	162,51

Размеры (мм)	A	B	C	D	E	F	G	H	I	J	K	L	M	N	O	P	Q	R	S
1½"	271	180	64	61	101.5	172	43	30	95	90	121	31	1½"	6	50	125	97.5	96	211
2"	317	211	76	62.5	127	237	42	31.5	115.5	105.5	145	31.5	2"	5	63	230	120	96	247



22490

Верхний многопозиционный вентиль 1½" - Classic



Верхний многопозиционный вентиль 2" - Classic

Верхний многопозиционный вентиль 1½" и 2" - Classic

## МНОГОПОЗИЦИОННЫЕ ВЕНТИЛИ

### Flat

Представляем новые многопозиционные вентили, которые отличаются компактностью, благодаря их одноуровневой конструкции (в сравнении со стандартной двухуровневой конструкцией). Уменьшенный размер делает их пригодными для установки в местах с ограниченной площадью, в таких, как корпуса моноблоков.

### 1½" боковой многопозиционный вентиль с подсоединениями к фильтру - Flat



Конфигурация 3

Код	Стандартная упаковка	Стандартный вес, кг	Стандартный объем, м³	Цена, евро с НДС*
34543	1	-	-	72,88

### 1½" боковой многопозиционный вентиль- Flat



Конфигурация 3 (нижний патрубок резьбовой) 34544  
 Конфигурация 3 (нижний патрубок клеевой) 34545

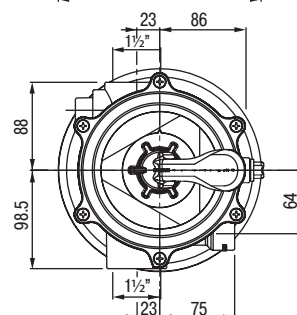
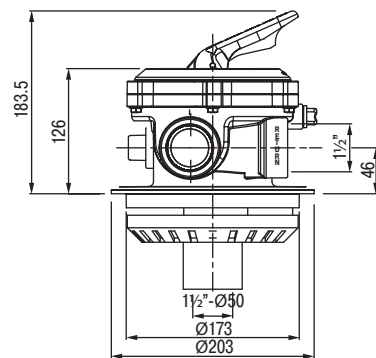
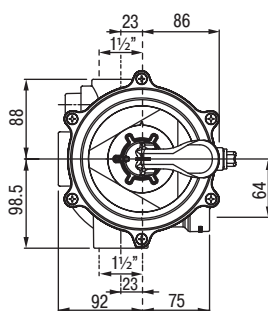
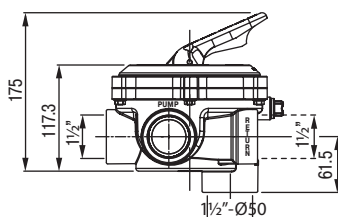
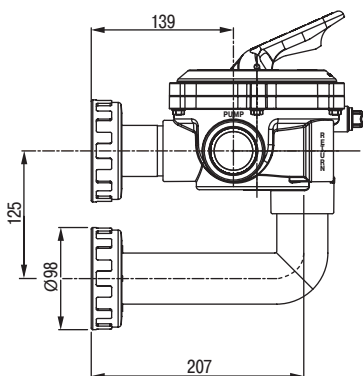
Код	Стандартная упаковка	Стандартный вес, кг	Стандартный объем, м³	Цена, евро с НДС*
34544	1	-	-	по запросу
34545	1	-	-	60,74

### 1½" верхний многопозиционный вентиль- Flat



\*A

Код	Стандартная упаковка	Стандартный вес, кг	Стандартный объем, м³	Цена, евро с НДС*
34546	1	-	-	60,09



## МНОГОПОЗИЦИОННЫЕ ВЕНТИЛИ

### MAGNUM

Специально разработаны для высоких рабочих давлений и подключения к большим фильтрам, для которых нужны особые соединения. Вы можете выбрать из следующих моделей: 2½" и 3" многопозиционные вентили.

### 2½" многопозиционный вентиль с подключением к фильтру – Magnum



Многопозиционный вентиль с соединениями.

2½" многопозиционный вентиль -  
Конфигурация 3  
\*A

Код	Стандартная упаковка	Стандартный вес, кг	Стандартный объем, м³	Цена, евро с НДС*
24837	1	9.5	0.060	437,07



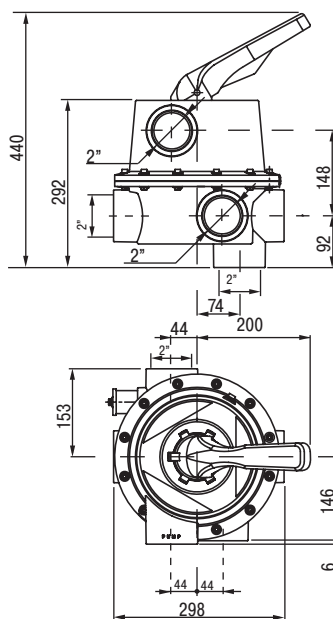
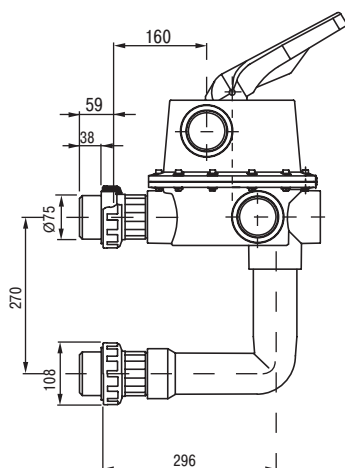
### 2½" многопозиционный вентиль – Magnum



Боковой вход и нижний выход.

2½" многопозиционный вентиль –  
Конфигурация 3  
\*A

Код	Стандартная упаковка	Стандартный вес, кг	Стандартный объем, м³	Цена, евро с НДС*
24838	1	8.2	0.061	404,96





## МНОГОПОЗИЦИОННЫЕ ВЕНТИЛИ



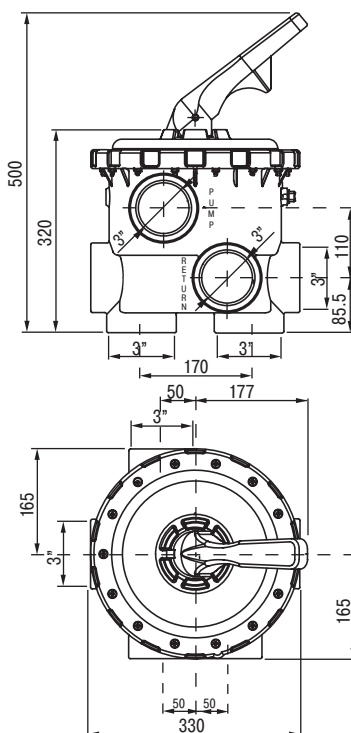
### 3" многопозиционный вентиль – Magnum

Шестипозиционный боковой вентиль для подключения к фильтрам. Корпус и крышка изготовлены из ABS-пластика и стеклопластика. Ручка выполнена из ABS-пластика. Крепление винтами из нержавеющей стали. Поставляется с двумя переходами для того, чтобы клиент смог адаптировать вентиль в соответствии с необходимой конфигурацией.



3" многопозиционный вентиль \*А

Код	Стандартная упаковка	Стандартный вес, кг	Стандартный объем, м³	Цена, евро с НДС*
28515	1	9.8	0.064	659,37



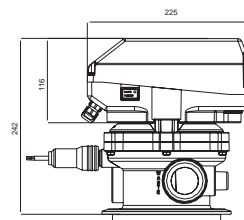
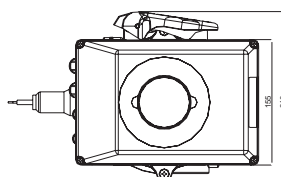
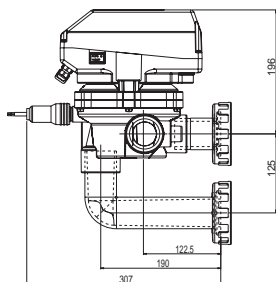
### Автоматический многопозиционный вентиль VRAC Flat 1½"

Недорогая модель автоматического многопозиционного вентиля с легким управлением. Напряжение 230 / 115 В. Контролирует фильтрацию, обратную промывку, ополаскивание и слив. Уточняйте модель фильтра.



Верхняя конфигурация  
Боковая конфигурация  
\*А

Код	Стандартная упаковка	Стандартный вес, кг	Стандартный объем, м³	Цена, евро с НДС*
43512	1	-	-	886,5
43513	1	-	-	886,5



## МНОГОПОЗИЦИОННЫЕ ВЕНТИЛИ

### Автоматический многопозиционный вентиль Basic VRAC III



Совместим с Fluidra Connect

Рекомендуется установка многопозиционного предохранительного клапана (коды 41898, 41899).

Новая улучшенная модель автоматического многопозиционного вентиля, оснащенная кнопкой запуска работы с панели управления. Контроль фильтрации, промывки, ополаскивания и слива.

- **Адаптивность:** адаптируется ко всем установкам с песочным фильтром, устанавливается быстро и легко.
- **Контроль:** с помощью простого программирования с панели управления можно обеспечить полностью автоматическую фильтрацию вашего бассейна.
- **Гигиена:** для получения оптимального качества воды в бассейне фильтрация должна выполняться каждый день, оптимизируя циклы промывки.
- **Безопасность:** автоматический клапан базовой основной системы постоянно контролирует фильтрационную систему, избегая возможных сбоев фильтрации.
- Новые информационные LED-индикаторы

	Код	Стандартная упаковка	Стандартный вес, кг	Стандартный объем, м <sup>3</sup>	Цена, евро с НДС*
Basic 1½'' боковая монтируемая конфигурация 3	<b>70768</b>	1	4.27	0.023	1050,74
Basic 2'' боковая монтируемая конфигурация 3	<b>70769</b>	1	5.75	0.033	1168,11

\*А

### Гидравлический предохранительный клапан

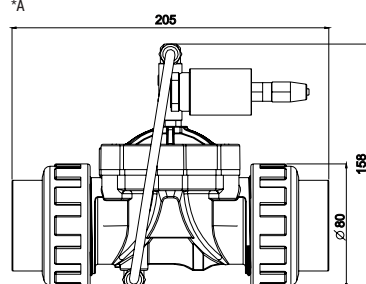


1½'' гидравлический предохранительный клапан специально создан для установки в сливном патрубке автоматического вентиля на фильтре бассейна. Использование этого клапана предотвращает потерю воды при изменении положения вентиля или потере электричества, в результате чего вентиль переходит в положение, при котором вода не сливается из бассейна.

Рекомендуется для установок с многопозиционными вентилями SYSTEM VRAC.

	Код	Стандартная упаковка	Стандартный вес, кг	Стандартный объем, м <sup>3</sup>	Цена, евро с НДС*
С 50 мм клеевым соединением	<b>41898</b>	1	-	-	147,04
С 1½'' резьбовым соединением	<b>41899</b>	1	-	-	153,01

\*А



## ВЕНТИЛЬНАЯ ГРУППА



### Вентильной группа-кодирование



Все вентильные группы поставляются разобранными и без опор.

Все вентильные группы (ручные или автоматические) изготовлены из ПВХ (PN10) с фланцами согласно DIN-2501.

Дроссельные заслонки и шаровые вентили сделаны из ПВХ.

Ручные или автоматические вентильные группы с электрическими или пневматическими приводами предназначены для выполнения фильтрации, обратной промывки, окончательной промывки и отключения фильтров. Устанавливаются с двумя вентилями без блокировки (электрические) или двойного действия (пневматические), остальные вентили оснащаются блокировкой (электрические) или с пружинным возвратом (пневматические) во избежание неожиданного осушения установки



Электрический блок управления



A: Электрический привод без блокировки  
B: Пневматический привод с пружинным возвратом

Чтобы упростить процесс оформления заказа с использованием каталогов и прайс-листов мы ввели новую систему кодирования вентильных групп для фильтров. Эта новая система кодирования основана на присваивании кода каждой модели вентильной группы, как это указано в таблице ниже.

Для определения нужного кода Вы должны идентифицировать тип фильтра, диаметр и желаемый тип вентильной группы в соответствии с таблицей ниже.

Для вентильных групп с более, чем одним фильтром, уточняйте информацию в нашей компании.

Таблица для идентификации типа фильтра.

BB - Фильтр шпульной набивки Berlin, высота фильтр. слоя 0,6 м
BS - Фильтр шпульной набивки Praga
BA - Фильтр шпульной набивки Oslo
OL - Фильтр шпульной набивки Olot 1,2 и 1,5 м
AM - Горизонтальный фильтр шпульной набивки Ampuria 1,2 и * 1,5 м
HZ - Горизонтальный фильтр шпульной набивки Rodas
EU - Многослойный фильтр Europe
VP - Многослойный фильтр Volcano, высота фильтровального слоя 0,6 м
VI - Фильтр шпульной набивки Vic
VO - Многослойный фильтр модели Vesubio, 1 м

Таблица для идентификации диаметра фильтра:

10	1050
12	1200
14	1400
16	1600
18	1800
20	2000
23	2350
25	2500
26	2600
28	2800
30	3000

**Примеры:**

- 1.- Группа из 4 ручных вентилей для фильтра Praga D.2000-140
- 2.- Группа из 5 электрических вентилей для фильтра Praga D.1800-125
- 3.- Группа из 5 ручных вентилей для фильтра Olot D.1200-125
- 4.- Группа из 5 пневматических вентилей для фильтра Vic D.2350-160

	Код	Тип фильтра	Ø Код
1.-	<b>00767</b>	BS	20
2.-	<b>00785E</b>	BS	18
3.-	<b>00785</b>	OL	12
4.-	<b>09177N</b>	VI	23

**ВЕНТИЛЬНАЯ ГРУППА**



**Вентильная группа для одного фильтра**

Ø	Код	Описание	Ø	Код	Описание
<b>Группа из 4 ручных вентилей</b>			<b>Группа из 5 ручных вентилей</b>		
63	00747	ГРУППА ИЗ 4 РУЧНЫХ ВЕНТИЛЕЙ D.63	63	00769	ГРУППА ИЗ 5 РУЧНЫХ ВЕНТИЛЕЙ. D. 63
75	00749	ГРУППА ИЗ 4 РУЧНЫХ ВЕНТИЛЕЙ D.75	75	00771	ГРУППА ИЗ 5 РУЧНЫХ ВЕНТИЛЕЙ. D. 75
90	00754	ГРУППА ИЗ 4 РУЧНЫХ ВЕНТИЛЕЙ. D. 90	90	00776	ГРУППА ИЗ 5 РУЧНЫХ ВЕНТИЛЕЙ. D. 90
110	00758	ГРУППА ИЗ 4 РУЧНЫХ ВЕНТИЛЕЙ. D.110	110	00780	ГРУППА ИЗ 5 РУЧНЫХ ВЕНТИЛЕЙ. D.110
125	00763	ГРУППА ИЗ 4 РУЧНЫХ ВЕНТИЛЕЙ. D.125	125	00785	ГРУППА ИЗ 5 РУЧНЫХ ВЕНТИЛЕЙ. D.125
140	00767	ГРУППА ИЗ 4 РУЧНЫХ ВЕНТИЛЕЙ. D.140	140	00789	ГРУППА ИЗ 5 РУЧНЫХ ВЕНТИЛЕЙ. D.140
160	09205	ГРУППА ИЗ 4 РУЧНЫХ ВЕНТИЛЕЙ. D.160	160	09177	ГРУППА ИЗ 5 РУЧНЫХ ВЕНТИЛЕЙ. D.160
200	09160	ГРУППА ИЗ 4 РУЧНЫХ ВЕНТИЛЕЙ. D.200	200	09180	ГРУППА ИЗ 5 РУЧНЫХ ВЕНТИЛЕЙ. D.200
225	09164	ГРУППА ИЗ 4 РУЧНЫХ ВЕНТИЛЕЙ. D.225	225	09185	ГРУППА ИЗ 5 РУЧНЫХ ВЕНТИЛЕЙ. D.225
250	26244	ГРУППА ИЗ 4 РУЧНЫХ ВЕНТИЛЕЙ. D.250	250	19133	ГРУППА ИЗ 5 РУЧНЫХ ВЕНТИЛЕЙ. D.250

<b>Группа из 4 электрических вентилей</b>			<b>Группа из 5 электрических вентилей</b>		
63	00747E	ГРУППА ИЗ 4 ЭЛЕКТРИЧЕСКИХ ВЕНТИЛЕЙ D. 63	63	00769E	ГРУППА ИЗ 5 ЭЛЕКТРИЧЕСКИХ ВЕНТИЛЕЙ D. 63
75	00749E	ГРУППА ИЗ 4 ЭЛЕКТРИЧЕСКИХ ВЕНТИЛЕЙ D. 75	75	00771E	ГРУППА ИЗ 5 ЭЛЕКТРИЧЕСКИХ ВЕНТИЛЕЙ D. 75
90	00754E	ГРУППА ИЗ 4 ЭЛЕКТРИЧЕСКИХ ВЕНТИЛЕЙ D. 90	90	00776E	ГРУППА ИЗ 5 ЭЛЕКТРИЧЕСКИХ ВЕНТИЛЕЙ D. 90
110	00758E	ГРУППА ИЗ 4 ЭЛЕКТРИЧЕСКИХ ВЕНТИЛЕЙ D.110	110	00780E	ГРУППА ИЗ 5 ЭЛЕКТРИЧЕСКИХ ВЕНТИЛЕЙ D.110
125	00763E	ГРУППА ИЗ 4 ЭЛЕКТРИЧЕСКИХ ВЕНТИЛЕЙ D.125	125	00785E	ГРУППА ИЗ 5 ЭЛЕКТРИЧЕСКИХ ВЕНТИЛЕЙ D.125
140	00767E	ГРУППА ИЗ 4 ЭЛЕКТРИЧЕСКИХ ВЕНТИЛЕЙ D.140	140	00789E	ГРУППА ИЗ 5 ЭЛЕКТРИЧЕСКИХ ВЕНТИЛЕЙ D.140
160	09205E	ГРУППА ИЗ 4 ЭЛЕКТРИЧЕСКИХ ВЕНТИЛЕЙ D.160	160	09177E	ГРУППА ИЗ 5 ЭЛЕКТРИЧЕСКИХ ВЕНТИЛЕЙ D.160
200	09160E	ГРУППА ИЗ 4 ЭЛЕКТРИЧЕСКИХ ВЕНТИЛЕЙ D.200	200	09180E	ГРУППА ИЗ 5 ЭЛЕКТРИЧЕСКИХ ВЕНТИЛЕЙ D.200
225	09164E	ГРУППА ИЗ 4 ЭЛЕКТРИЧЕСКИХ ВЕНТИЛЕЙ D.225	225	09185E	ГРУППА ИЗ 5 ЭЛЕКТРИЧЕСКИХ ВЕНТИЛЕЙ D.225
250	26244E	ГРУППА ИЗ 4 ЭЛЕКТРИЧЕСКИХ ВЕНТИЛЕЙ D.250	250	19133E	ГРУППА ИЗ 5 ЭЛЕКТРИЧЕСКИХ ВЕНТИЛЕЙ D.250

<b>Группа из 4 пневматических вентилей</b>			<b>Группа из 5 пневматических вентилей</b>		
63	00747N	4 ПНЕВМАТИЧЕСКИХ ВЕНТИЛЯ D. 63	63	00769N	5 ПНЕВМАТИЧЕСКИХ ВЕНТИЛЯ D. 63
75	00749N	4 ПНЕВМАТИЧЕСКИХ ВЕНТИЛЯ D. 75	75	00771N	5 ПНЕВМАТИЧЕСКИХ ВЕНТИЛЯ D. 75
90	00754N	4 ПНЕВМАТИЧЕСКИХ ВЕНТИЛЯ D. 90	90	00776N	5 ПНЕВМАТИЧЕСКИХ ВЕНТИЛЯ D. 90
110	00758N	4 ПНЕВМАТИЧЕСКИХ ВЕНТИЛЯ D.110	110	00780N	5 ПНЕВМАТИЧЕСКИХ ВЕНТИЛЯ D.110
125	00763N	4 ПНЕВМАТИЧЕСКИХ ВЕНТИЛЯ. D.125	125	00785N	5 ПНЕВМАТИЧЕСКИХ ВЕНТИЛЯ D.125
140	00767N	4 ПНЕВМАТИЧЕСКИХ ВЕНТИЛЯ D.140	140	00789N	5 ПНЕВМАТИЧЕСКИХ ВЕНТИЛЯ D.140
160	09205N	4 ПНЕВМАТИЧЕСКИХ ВЕНТИЛЯ D.160	160	09177N	5 ПНЕВМАТИЧЕСКИХ ВЕНТИЛЯ D.160
200	09160N	4 ПНЕВМАТИЧЕСКИХ ВЕНТИЛЯ D.200	200	09180N	5 ПНЕВМАТИЧЕСКИХ ВЕНТИЛЯ D.200
225	09164N	4 ПНЕВМАТИЧЕСКИХ ВЕНТИЛЯ D.225	225	09185N	5 ПНЕВМАТИЧЕСКИХ ВЕНТИЛЯ D.225
250	26244N	4 ПНЕВМАТИЧЕСКИХ ВЕНТИЛЯ D.250	250	19133N	5 ПНЕВМАТИЧЕСКИХ ВЕНТИЛЯ D.250

## БЛОК УПРАВЛЕНИЯ



### Блок управления для вентиляльных групп

Блоки управления для вентиляльных групп на 4 или 5 вентилях с электрическим или пневматическим приводами. Для автоматической фильтрации, обратной промывки, чистой промывки и выключения. Оснащен установкой автоматического программирования, которая позволяет осуществлять выполнение всех необходимых операций и может быть адаптирована под Ваши конкретные нужды. Быстрая и простая установка при помощи набора обозначений на термине. Напряжение 230 В однофазный ток. ВЕНТИЛЬНАЯ ГРУППА НЕ ВКЛЮЧЕНА.

#### Электрический привод

Код	Стандартная упаковка	Стандартный вес, кг	Стандартный объем, м³	Цена, евро с НДС*	
2 вентиля без блока, 2 вентиля с блоком	<b>41005</b>	1	6	0,04	7801,73
4 вентиля без блока	<b>41006</b>	1	6	0,04	7801,52
2 вентиля без блока, 3 вентиля с блоком	<b>41007</b>	1	6	0,04	7863,46
5 вентиля без блока	<b>41008</b>	1	6	0,04	7863,24

#### Пневматический привод

2 вентиля двойного действия, 2 подпружиненных	<b>41009</b>	1	6	0,04	7801,73
4 вентиля двойного действия	<b>41010</b>	1	6	0,04	7801,52
2 вентиля двойного действия, 3 подпружиненных	<b>41011</b>	1	6	0,04	7863,46
5 вентиля двойного действия	<b>41012</b>	1	6	0,04	7863,24

\*А

### Расстояние между ПВХ держателями

Ø мм	НОМИНАЛЬНОЕ ДАВЛЕНИЕ			
	0.4 МПа	0.6 МПа	1.0 МПа	1.6 МПа
10	-	-	-	0.3
12	-	-	-	0.3
16	-	-	-	0.3
20	-	-	-	0.4
25	-	-	0.5	0.5
32	-	-	0.6	0.6
40	-	0.8	0.8	0.8
50	-	0.9	0.9	0.9
63	1.0	1.0	1.0	1.0
75	1.0	1.0	1.2	1.2
90	1.0	1.2	1.3	1.4
110	1.2	1.3	1.5	1.7
125	1.3	1.5	1.7	1.9
140	1.3	1.6	1.8	2.0
160	1.5	1.7	2.0	2.2
180	1.6	1.8	2.1	2.4
200	1.7	1.9	2.3	2.6
225	1.8	2.1	2.5	2.9
250	1.8	2.2	2.6	3.0
280	2.0	2.3	2.8	3.2
315	2.1	2.5	3.0	3.5
355	2.2	2.7	3.2	3.8
400	2.4	2.8	3.4	4.0
450	2.5	3.0	3.7	4.3
500	2.7	3.2	3.9	4.6

### Заводские настройки:

	Тип привода	
	Электрический	Пневматический
Для 4 вентилях	2 вентиля без блокировки	2 вентиля двойного действия
	2 вентиля с блоком	2 подпружиненных вент
	Программа А	Программа С
	Код 41005	Код 41009
	4 вентиля без блока	4 вент. двойного действия
	Программа А	Программа А
Для 5 вантелей	Код 41006	Код 41010
	2 вентиля без блока	2 вент. двойного действия
	3 вентиля с блоком	3 подпружиненных вент.
	Программа В	Программа D
	Код 41007	Код 41011
	5 вантелей без блока	5 вент. двойного действия
	Программа В	Программа В
	Код 41008	Код 41012

## ДЕРЖАТЕЛИ ДЛЯ ВЕНТИЛЬНЫХ ГРУПП



### Держатели для вентиляльных групп

Легко собираемые держатели вентиляльных групп от 63 до 225 мм для любых типов фильтров. С регулируемой по высоте вертикальной несущей трубой из оцинкованной стали, вместе с комплектом аксессуаров.



#### Оцинкованная сталь

Высота	Код	Стандартная упаковка	Стандартный вес, кг	Стандартный объем, м³	Цена, евро с НДС*
Высота 1.85 м	28690	1	3.8	-	99,81
Высота 2.30 м	28691	1	4.5	-	125,01
Высота 3.0 м	28692	1	5.9	-	161,08

#### Комплект аксессуаров состоит из:

2 поддерживающих хомутов с противовибрационными фиксаторами и болтами крепления.

Для трубы диаметром	Код	Стандартная упаковка	Стандартный вес, кг	Стандартный объем, м³	Цена, евро с НДС*
Для трубы диаметром 63 мм	42598	1	1.5	0.011	69,18
Для трубы диаметром 75 мм	28693	1	1.5	0.011	69,18
Для трубы диаметром 90 мм	28694	1	1.5	0.011	69,18
Для трубы диаметром 110 мм	28695	1	1.5	0.011	69,18
Для трубы диаметром 125 мм	28696	1	1.5	0.011	83,52
Для трубы диаметром 140 мм	28697	1	1.5	0.011	83,52
Для трубы диаметром 160 мм	28698	1	2.5	0.011	83,52
Для трубы диаметром 200 мм	28699	1	2.5	0.011	113,2
Для трубы диаметром 225 мм	28700	1	2.5	0.011	113,2

#### Комплект аксессуаров для дополнительных опор:

Крепёж для заглушки и защитный колпачок.	28701	1	-	-	20,53
--	-------	---	---	---	-------

\*А

### Стеновые держатели для вентиляльных групп



Для всех типов фильтров с трубой диаметром от 63 мм. Состоит из оцинкованного держателя с противовибрационными фиксаторами и болтами крепления в комплект входит 1 вертикальная опора с держателем для вентиляльной группы.



Для трубы диаметром	Код	Стандартная упаковка	Стандартный вес, кг	Стандартный объем, м³	Цена, евро с НДС*
Для трубы диаметром 63 мм	35585	1	1.0	0.007	59,93
Для трубы диаметром 75 мм	00855	1	1.2	0.007	60,84
Для трубы диаметром 90 мм	00856	1	1.3	0.007	61,74
Для трубы диаметром 110 мм	00857	1	1.4	0.007	67,37
Для трубы диаметром 125 мм	00858	1	1.4	0.007	71,03
Для трубы диаметром 140 мм	00859	1	1.5	0.007	71,89
Для трубы диаметром 160 мм	00860	1	1.6	0.007	75,27
Для трубы диаметром 200 мм	00861	1	1.7	0.007	87,37
Для трубы диаметром 225 мм	00862	1	1.7	0.007	94,62
Для трубы диаметром 250 мм	36120	1	2.0	0.011	104,72
Для трубы диаметром 315 мм	36602	1	2.4	0.011	112,86

\*А

### КЛАПАНЫ ПАТРУБКА ВОЗДУХА



#### Standard Air vent

Выполнены из алюминия, окрашены в жёлтый цвет. Внутренний клапан из ПВХ.

Диаметр	Код	Стандартная упаковка	Стандартный вес, кг	Стандартный объем, м³	Цена, евро с НДС*
Диаметр 1"	04143	12	2.3	0.009	56,94
Диаметр 1 1/2"	04144	12	4.0	0.009	80,92
Диаметр 2"	04145	12	4.5	0,018	85,8

#### Клапан патрубка воздуха двойного действия.

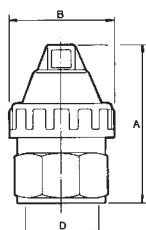
Корпус из полипропилена и стеклопластика.

Максимальное давление 16 кг/см².

Нитриловое уплотнение.

Диаметр	Код	Стандартная упаковка	Стандартный вес, кг	Стандартный объем, м³	Цена, евро с НДС*
1"	49381	1	0.3	0.001	46,94
2" U-образный патрубок с углом из ПВХ.	49382	1	0.7	0.001	104,76

\*А



Код	D	A (мм)	B (мм)
04143	1"	74	44
04144	1 1/2"	105	69
04145	2"	105	69



## БЛОКИ С ОБОРУДОВАНИЕМ

### Подземные блоки



Штабелируемый блок для облегчения доставки и хранения, компактный корпус для получения максимальной производительности в минимальном пространстве. Легкая крышка с усиленными петлями. Изготовлен из полиэстера и стекловолокна с гелькоутом. Снаружи крышка зеленого цвета, корпус цвета слоновой кости.

#### Поставляется с отверстиями для подключения:

Для фильтров диаметром	Код	Стандартная упаковка	Стандартный вес, кг	Стандартный объем, м³	Цена, евро с НДС*
350 мм	00615 /1	1	175	2.02	1128,40
400-450-500-600 мм	00616 /1	1	156.5	2.54	1489,38
650-750-800 мм	00618	1	126.0	3.87	2367,1

\*А

### Полуподземный блок



Изготовлен из полиэстера и стекловолокна. Цвет слоновой кости. Полностью открывающаяся крышка.

Для фильтров диаметром	Код	Стандартная упаковка	Стандартный вес, кг	Стандартный объем, м³	Цена, евро с НДС*
450-500-600 мм	00619/1	1	80.0	2.7	1408,18
600-450-650-750 мм	00620/1	1	145.0	3.2	1900,48

\*А

### Надземный компактный блок Ramses



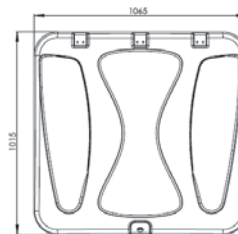
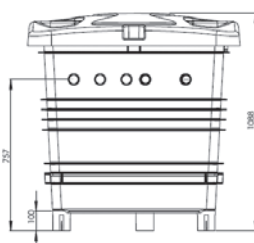
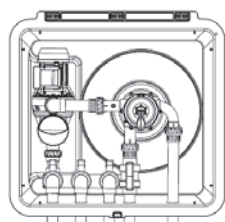
Литой усиленный армированный корпус из полимера с крышкой. Полностью готов к установке. Соединения: труба ПВХ d50, для всех типов бассейнов до 80 м³.

#### БЛОК ВКЛЮЧАЕТ В СЕБЯ:

- Насос 1 л.с.
- Фильтр (в зависимости от модели).
- 6-позиционный верхний вентиль.
- Внутренние соединения из ПВХ и фитинги.

Код	Стандартная упаковка	Стандартный вес, кг	Стандартный объем, м³	Цена, евро с НДС*
Ramses с фильтром Aster 550	41910	1	76	3700,86
Ramses с фильтром Millennium 560	69829	1	68	1941,85

\*А



## БЛОКИ С ОБОРУДОВАНИЕМ

### Кеорс с солевым хлоратором



Литой усиленный армированный корпус из полимера с крышкой. Соединения: труба ПВХ d50, для всех типов бассейнов до 100 м<sup>2</sup>.

#### Компоненты включают в себя:

- Victoria plus silent 1 л.с.
- Фильтр (в зависимости от модели).
- 6-позиционный боковой вентиль.
- Компактный солевой хлоратор.
- Внутренние соединения из ПВХ и фитинги.

Кеорс с солевым хлоратором  
и фильтр Santabric 600  
Кеорс с солевым хлоратором  
и фильтр Aster 600  
\*А

Код	Стандартная упаковка	Стандартный вес, кг	Стандартный объем, м <sup>3</sup>	Цена, евро с НДС*
-----	----------------------	---------------------	-----------------------------------	-------------------

69832

1

-

-

5168,37

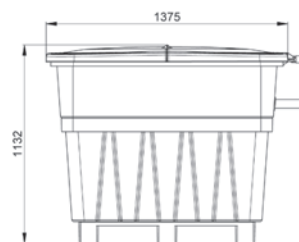
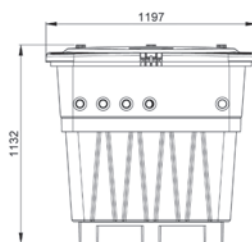
69831

1

-

-

5526,88



### Наземный блок Ramses Up

Предназначен для наружной установки. Крышка с усиленным краем. Размер: 149 x 82 x 120.

Код	Стандартная упаковка	Стандартный вес, кг	Стандартный объем, м <sup>3</sup>	Цена, евро с НДС*
-----	----------------------	---------------------	-----------------------------------	-------------------

Без оборудования

61423

1

25

0.400

459,22

Вместе с Aster 550 Sena 1 HP S/A

61423AS55001

1

-

-

3700,86

\*А



## ФИЛЬТРУЮЩИЕ МАТЕРИАЛЫ И ПАНЕЛИ МАНОМЕТРОВ

### Активный прозрачный стеклянный фильтр



AstralPool использует новое активное стеклянне средство фильтрации Active Clear Glass.

Новый продукт обладает рядом следующих преимуществ:

- Более эффективная и экологически безопасная фильтрация.
- Большая фильтрующая способность.
- Экономия воды и энергии.
- Более чистый фильтрующий слой из-за того, что бактерии не задерживаются, при этом требуется меньше химикатов.

Размер гранул	Код	Стандартная упаковка	Стандартный вес, кг	Стандартный объем, м <sup>3</sup>	Цена, евро с НДС*
0.5 мм - 1.0 мм	57011	1	25.0	0.667	68,38
1.0 мм - 3.0 мм	57012	1	25.0	0.667	68,38
3.0 мм - 7.0 мм	57013	1	25.0	0.667	68,38

\*А

	Код	Размер гранул	Объем фильтрующего слоя, %	
			Фильтры D < 900 мм	Фильтры D > 900 мм
Размер 1	57011	0.5 - 1.0 мм	0.8	0.6
Размер 2	57012	1.0 - 3.0 мм	0	0.2
Размер 3	57013	3,0 - 7,0 мм	0.2	0.2



### Фильтрат ОС-1



New

#### Фильтрат ОС-1: Будущее фильтрации бассейна

ОС расширяется как Open Cell, а ОС-1 это механический фильтр, который использует технологии фильтрации с помощью открытых ячеек. Фильтрат представляет собой экструдированный пластикат содержащий основу из полиэтилена высокой плотности с карбонатом кальция.

- Экономит воду: эксклюзивный метод фильтрации, который снижает потребление воды более чем на 40%.
- Экономия энергии: позволяет использовать насос меньшей мощности, чтоб получить тот же поток, что и при использовании традиционных методов фильтрации.
- Фильтрат ОС-1 был протестирован в соответствии с действующим европейским стандартом EN16713-1.

	Код	Стандартная упаковка	Стандартный вес, кг	Стандартный объем, м <sup>3</sup>	Цена, евро с НДС*
ОС-1 50 л	69752	1	9.0	0.05	190,34
ОС-1 20 л	69753	1	3.6	0.02	78,92

\*А

### Панели манометров



Включают в себя клапаны воздуха.

	Код	Стандартная упаковка	Стандартный вес, кг	Стандартный объем, м <sup>3</sup>	Цена, евро с НДС*
С манометрами 3 кг/см <sup>2</sup>	00729	1	1	0.007	163,27
С манометрами 6 кг/см <sup>2</sup>	00730	1	1	0.007	163,27

\*А