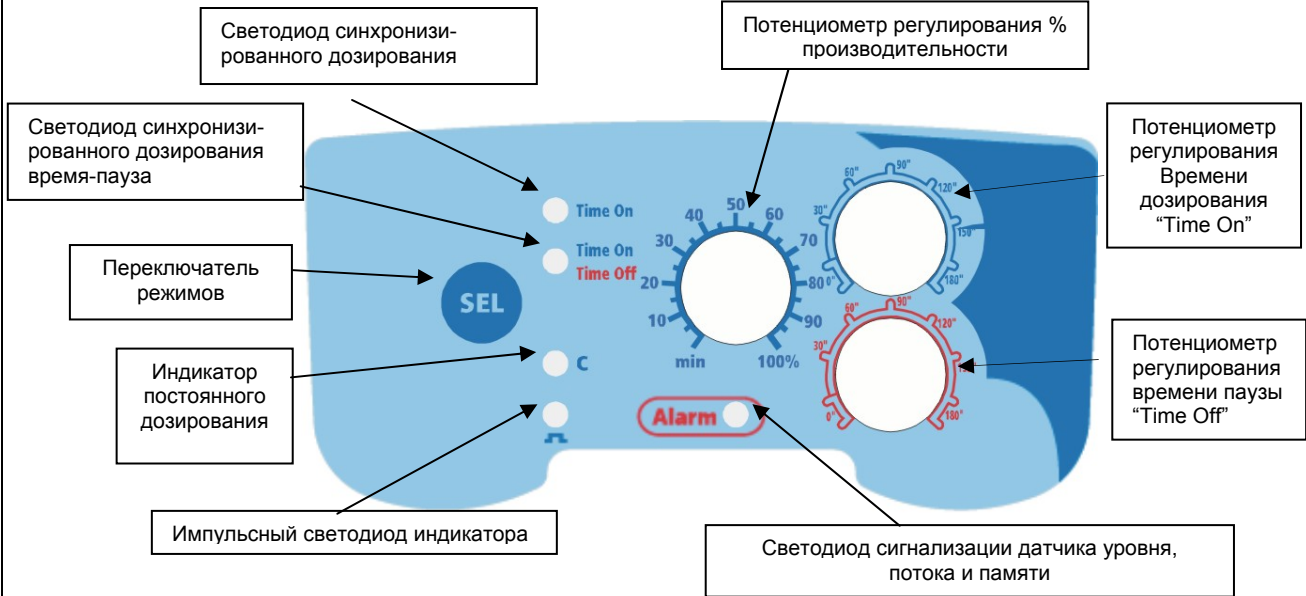
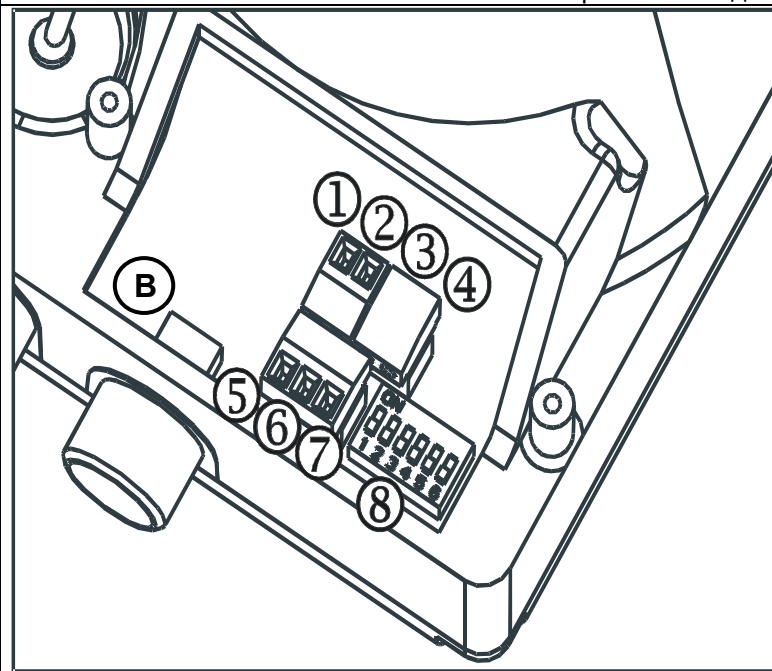


## Панель управления – TEKNA ATL



Регулирование можно осуществлять с помощью ручек регулировки на лицевой панели насоса.

### Электрические подключения



1	Реле сигнализации
2	
5	
6	
7	Вход импульсного сигнала (датчик импульсов расходомера воды)
8	
В	Регулировка входного уровня

### Сигнализация

Индикация	Причина	Прерывание деятельности
Горит светодиод сигнализации	Сигнализация датчика уровня	Восстановите уровень жидкости.
Горит светодиод сигнализации	При действующей сигнализации потока насос не получил сигналов потока по крайней мере в течение шести выбросов насоса.	Нажмите кнопку SEL
Горит светодиод сигнализации	Сигнализация памяти: насос получил один или более импульсов в процессе дозирования	Нажмите кнопку SEL
Горит светодиод сигнализации Светодиод функционального режима отключен.	Сигнализация ОТКАЗА системы (проблема аппаратного обеспечения)	Проверьте электрическую цепь

Текна ATL представляет собой пропорциональный насос с аналогичным интерфейсом.

С помощью кнопки SEL можно выбирать разные режимы работы. С помощью выбора положений двухпозиционных переключателей, расположенных внутри, обеспечивается более широкая функциональная специализация.

### Режим дозирования «Time On»

Нажимайте кнопку SEL до тех пор, пока не загорится соответствующий светодиод.

При включении насос осуществляет дозирование в течение времени, установленного соответствующим потенциометром (синего цвета) с частотой, заданной потенциометром, регулирующим поток.

В случае установки двухпозиционного переключателя №4 в положение «On» (Вкл.) насос перед дозированием выжидает в течение времени, заданного потенциометром паузы «Time Off» (красная шкала). Управлять таким дозированием можно также с помощью пульта дистанционного управления или с помощью датчика импульсов расходомера воды: при каждом сигнале насос выдает дозу на основании заданных времени и скорости и, при необходимости, с задержкой активизации, если установлен двухпозиционный переключатель №4.

### Режим дозирование-пауза «Time On-Time Off»

Нажимайте кнопку SEL до тех пор, пока не загорится соответствующий светодиод.

При включении насос осуществляет дозирование со скоростью, установленной на потенциометре, регулирующим поток, повторяя циклы включения/отключения, согласно соответствующим установкам потенциометров времени дозирования «Time On» и паузы «Time Off». При установке двухпозиционного переключателя №4 в положение «ON» (Вкл.) насос инвертирует два времени, это означает, что «Time Off» (пауза) запускает активизацию и затем переходит к «Time On» (время дозирования).

### Режим С (Постоянный)

Нажимайте кнопку SEL до тех пор, пока не загорится соответствующий светодиод.

Насос выполняет ручное дозирование с процентным отношением, выбранным с помощью потенциометра.

### Двухпозиционный переключатель

Двухпозиционный переключатель 1) включает/отключает блокировку клавиатуры: в положении «ON» (Вкл.) переключатель активирует блокировку клавиатуры; в этом режиме нажатие на кнопку «SEL» не позволяет изменить рабочий режим насоса. Нажатие на кнопку «SEL» приведет к приостановке работы насоса, освобождение кнопки позволит насосу вновь начать дозирование. В положении «OFF» (Откл.) (по умолчанию) кнопка «SEL» работает в нормальном режиме.

Двухпозиционный переключатель 2) включает/отключает блокировку для сигнализации: в положении «ON» (Вкл.) включается постоянный сигнал красного светодиода, но насос продолжает дозировать в случае срабатывания сигнализации уровня или интенсивности потока; в положении «OFF» (Откл.) (по умолчанию) включается постоянный сигнал красного светодиода и насос останавливается в случае срабатывания сигнализации уровня или интенсивности потока.

Двухпозиционный переключатель 3) режим реле сигнализации: в положении «ON» (Вкл.) реле сигнализации нормально замкнуто и размыкается при возникновении аварийного сигнала; в положении «OFF» (Откл.) (по умолчанию) реле сигнализации нормально разомкнуто и замыкается при возникновении аварийного сигнала.

Двухпозиционный переключатель 4) включает/отключает паузу Time Off при запуске:

- Режим дозирования «Time On» -

В положении «OFF» (Откл.) (по умолчанию) потенциометр паузы «Time Off» отключен. При включении насос дозирует в течение установленного времени и с установленной скоростью. В положении «ON» (Вкл.) активирована пауза при запуске, что означает, что перед началом дозирования насос выжидает в течение времени, заданного посредством потенциометра паузы «Time On» (красная шкала регулировки).

- Режим дозирование-пауза «Time On-Time Off» -

В положении «OFF» (Откл.) (по умолчанию) насос дозирует циклами дозирование-пауза (Time On – Time Of), согласно заданным времени и скорости. В положении «ON» (Вкл.) насос инвертирует два времени и дозирует циклами пауза-дозирование (Time Off-Time On), согласно заданным времени и скорости.

Двухпозиционный переключатель 5) включает/отключает датчик потока: В положении «ON» (Вкл.) насос активирован на получение сигналов от датчика интенсивности потока. После 6 выбросов насоса без получения сигналов от датчика насос переходит в режим сигнализации. В положении «OFF» (Откл.) (по умолчанию) связь с датчиком интенсивности потока деактивирована.